

Declaration of Conformity

We, Manufacturer/Importer

OvisLink Corp.

5F., NO.6, Lane 130, Min-Chuan Rd., Hsin-Tien City, Taipei County, Taiwan

Declare that the product

48V PoE Power Adapter with DC Injector

AirLive POE-48PB

is in conformity with

In accordance with 2004/108/EC Directive and 1999/5 EC-R & TTE Directive

Clause

- EN 55022:1998/A1:2001
- EN 61000-3-2:2000
- EN 61000-3-3:1995/A1:2001
- EN 55024:1998/A1:2001
- EN 60950-1:2001+A11
- CE marking

Description

Limits and methods of measurement of radio disturbance characteristics of information technology equipment
Disturbances in supply systems caused by household appliances and similar electrical equipment "Harmonics"
Disturbances in supply systems caused by household appliances and similar electrical equipment "Voltage fluctuations"
Information Technology equipment-Immunity characteristics-Limits And methods of measurement
Safety for information technology equipment including electrical business equipment



Manufacturer/Importer

Signature :

Name : Albert Yeh

Position/ Title : Vice President

Date : 2008/12/22

English

Package Content:

- 48V PoE Power Adapter with Injector
- Power Cord
- QIG

Hardware:

POE-48PB has two connection ports, one power jack, and one LED indicator.

1. **P + DATA Out** port: It is a RJ-45 Ethernet port for transmitting power and data to the PoE device, such as PoE AP, PoE IPCAM, or PoE Splitter.
2. **DATA In** port: it is a RJ-45 Ethernet port for connecting LAN port of device, such as Ethernet Switch.
3. **Power In**: it connects power plug on the wall via power cord.
4. LED indicator:

LED Indicator	Color	Status	Meaning
Power	Green	ON OFF	Power ON Power OFF

Installation Steps:

1. Connect **Power In** of POE-48PB to power plug, and "**Power**" LED will be on.
2. Connect **Data In** of POE-48PB to LAN.
3. Connect **P + DATA Out** port of POE-48PB to the PoE device.

Important Notice:

1. The port which connects POE-48 PB to PoE Device is **P + DATA Out** port.
2. The port which connects POE-48 PB to LAN port of device is **Data In** port.

Czech Republic

Obsah balení:

- 48V PoE Power adaptér s injektorem
- Power Cord
- QIG

Hardware:

POE-48PB má dva porty, jeden power jack a jeden LED indikátor.

1. **P + DATA Out** port: Je RJ-45 Ethernet port pro přenos elektrické energie a dat do PoE zařízení, jako je PoE AP, PoE IPCAM nebo PoE Splitter.
2. **DATA In** port: je RJ-45 Ethernet port pro připojení LAN portu zařízení jako je Ethernet Switch.
3. **Power In**: pro připojení k rozvodu elektrické energie.
4. LED indikátor:

LED Indikátor	Barva	Stav	Význam
Power	Zelená	ON OFF	Power ON Power OFF

Instalační kroky:

1. Připojte **Power In** na POE-48PB k rozvodu elektrické energie a "**Power**" LED se rozsvítí.
2. Připojte **Data In** na POE-48PB k LAN (místní síť).
3. Připojte **P + DATA Out** port na POE-48PB k PoE zařízení.

Důležité upozornění:

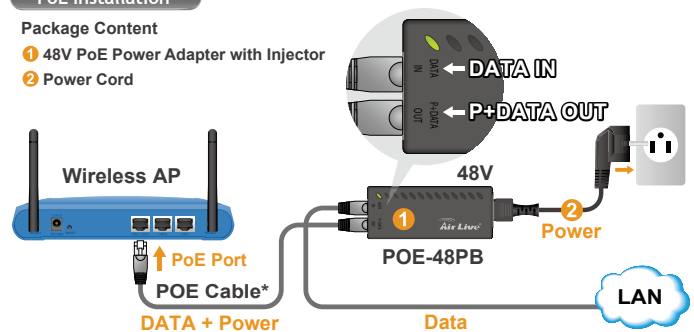
1. Port, který spojuje POE-48 PB a PoE zařízení je **P + DATA Out** port.
2. Port, který spojuje POE-48 PB a LAN port zařízení (místní síť) je **Data In** port.



PoE Installation

Package Content

- 1 48V PoE Power Adapter with Injector
- 2 Power Cord



Deutsch

Lieferumfang:

- 48V PoE Stromadapter mit Injektor
- Stromkabel
- Schnellstartanleitung

Hardware:

Der POE-48PB besitzt zwei Anschlüsse, eine Strombuchse und eine LED Anzeige.

1. **P + DATA Out** Anschluss: dies ist ein RJ-45 Ethernet Port für das Übermitteln von Daten und Strom zu einem PoE Gerät, wie z.B. PoE AP, PoE IPCAM oder PoE Splitter.
2. **DATA In** Anschluss: dies ist ein RJ-45 Ethernet Port für den Anschluss an das LAN, wie z.B. einen Ethernet Switch.
3. **Power In**: hier mit das Stromkabel angeschlossen.
4. LED Anzeige:

LED Anzeige	Farbe	Status	Bedeutung
Power	grün	AN AUS	Strom ein Strom aus

Installationsschritte:

1. Verbinden Sie **Power In** des POE-48PB mit dem Stromkabel und der Steckdose und die "**Power**" LED leuchtet.
2. Verbinden Sie **Data In** des POE-48PB mit dem LAN.
3. Verbinden Sie **P + DATA Out** des POE-48PB mit dem PoE Gerät.

Wichtiger Hinweis:

1. Der Anschluss des POE-48 PB, an dem das PoE Gerät betrieben wird, ist der **P + DATA Out Port**.
2. Der Anschluss des POE-48 PB, an dem das LAN angeschlossen wird, ist der **Data In Port**.

Contenido de la Caja:

- Adaptador AC con Inyector PoE 48V
- Cable AC
- Guía Rápida de Instalación

Hardware:

El POE-48PB posee dos puertos de conexión, una entrada de corriente y un LED indicador.

1. **Puerto P + DATA Out:** es un Puerto Ethernet RJ-45 para transmitir tanto corriente como datos al equipo PoE, tal como un AP con PoE, IPCAM con PoE o Separador PoE.
2. **Puerto DATA In:** un Puerto Ethernet RJ-45 para conectar el Puerto LAN de un equipo, tal como un Switch Ethernet.
3. **Power In:** se conecta el cable de corriente a la toma en la pared.
4. LED indicador:

LED Indicador	Color	Estado	Significado
Power	● Verde	Encendido Apagado	Equipo energizado Equipo sin energia

Pasos de Instalación:

1. Conecte el **Power In** del POE-48PB a la toma de corriente y el LED "Power" se encenderá.
2. Conecte el **Data In** del POE-48PB a la LAN.
3. Conecte el Puerto **P + DATA Out** del POE-48PB al equipo PoE.

Nota Importante:

1. El Puerto que conecta el POE-48 PB al equipo PoE es el Puerto **P + DATA Out**.
2. El puerto que conecta el POE-48 PB a la LAN es el **Data In**.

Csomagolás tartalma:

- 48 Voltos PoE adapter injektorral
- Tápkábel
- Gyorstelepítési útmutató

Hardver:

A POE-48PB két LAN csatlakozót, egy tápcsatlakozót és egy LED-et tartalmaz.

1. **P+DATA Out:** ebbe az RJ-45-ös csatlakozóba kösse a PoE eszköz kábelét, pl. PoE AP, PoE IPCAM, PoE Splitter.
2. **Data In:** ebbe az RJ-45-ös csatlakozóba kösse a LAN hálózat kábelét, pl. switch felé.
3. **Power In:** a tápcsatlakozó helye.
4. LED jelzőfény:

Jelzőfény	Szín	Állapot	Jelentés
Power	● Zöld	BE KI	Az eszköz működik Az eszköz ki van kapcsolva

A telepítés lépései:

1. Csatlakoztassa a tápegységet a **Power In** dugaszhoz. Ellenőrizze, hogy a **Power** LED világít-e.
2. Csatlakoztassa POE-48PB **Data In** portját a LAN hálózathoz.
3. Kösse a PoE eszközt a POE-48PB **P+DATA Out** csatlakozójához.

Fontos tudnivalók:

1. A PoE eszközt a **P+DATA Out** csatlakozóba kösse.
2. A POE-48PB hálózat felé néző csatlakozója a **Data In** port.

Zawartość Opakowania:

- Injektor PoE 48V z zasilaczem
- Kabel zasilający
- Skrócona instrukcja obsługi

Sprzęt:

POE-48PB posiada dwa porty RJ-45, wskaźnik LED i port zasilania.

1. **P+DATA Out:** Jest to port Ethernet RJ-45 przeznaczony do transmisji danych i zasilania do urządzeń PoE, przykładowo PoE AP, PoE IPCAM lub PoE Splitter.
2. **Data In:** Jest to port Ethernet RJ-45 do którego podłączamy sieć LAN przy pomocy urządzeń takich jak Ethernet Switch.
3. **Power In:** Gniazdo zasilania.
4. Wskaźnik LED:

Wskaźnik LED	Kolor	Status	Znaczenie
Power	● Zielony	Świeci Nie świeci	Zasilanie włączone Zasilanie wyłączone

Instalacja:

1. Podłącz zasilanie do **Power In**, wskaźnik LED powinien zaświecić.
2. Podłącz port **Data In** do sieci LAN.
3. Podłącz port **P + DATA Out** do urządzenia PoE.

Ważne Informacje:

1. Port w POE-48PB który podłączamy do urządzenia PoE to port **P + DATA Out**.
2. Port w POE-48PB który podłączamy do sieci LAN to port **Data In**.

Содержимое упаковки:

- Адаптер питания 48V PoE с инжектором
- Сетевой шнур
- Инструкция по быстрой установке

Оборудование:

POE-48PB имеет два порта соединения, один разъем питания и один светодиодный индикатор.

1. **Входной порт данных+питания:** Это порт стандарта RJ-45 Ethernet для передачи питания и данных к PoE устройствам, таким как: PoE точка доступа, PoE IP камера или PoE разветвитель.
2. **Входной порт данных:** Это порт стандарта RJ-45 Ethernet для соединения к LAN порту устройства, таких как Ethernet коммутатор.
3. **Входной порт питания:** соединяется с розеткой через сетевой шнур.
4. Светодиодный индикатор:

Светодиодный индикатор	Цвет	Статус	Значение
Питание	● зеленый	Вкл Выкл	Питание включено Питание выключено

Последовательность установки:

1. Подсоедините **входной порт питания** POE-48PB к розетке и индикатор "Питание" загорится.
2. Подсоедините **входной порт данных** POE-48PB к порту LAN.
3. Подсоедините **Входной порт данных+питания** POE-48PB к PoE устройству.

Важное примечание:

1. Порт, который соединяет POE-48 PB к PoE устройству - это **Входной порт данных+питания**.
2. Порт, который соединяет POE-48 PB с LAN портом устройства - это **входной порт данных**.

Περιεχόμενα συσκευασίας:

- 48V PoE Adapter Ρεύματος με Injector
- Καλώδιο ρεύματος
- QIG

Hardware:

To POE-48PB έχει δύο θύρες σύνδεσης, μία power jack, και μία ένδειξη LED.

1. **Θύρα P + DATA Out:** Είναι μία θύρα RJ-45 Ethernet για μετάδοση ρεύματος και δεδομένων σε συσκευές PoE, όπως PoE AP, PoE IPCAM, ή PoE Splitter.
2. **Θύρα DATA In:** Είναι μία θύρα RJ-45 Ethernet για τη σύνδεση της θύρας LAN μιας συσκευής, όπως ενός Ethernet Switch.
3. **Power In:** Για τη σύνδεση του καλωδίου ρεύματος.
4. Ένδειξη LED:

Ένδειξη LED	Χρώμα	Κατάσταση	Σημαίνει
Power	● Πράσινο	ON OFF	Δέχεται ρεύμα Δεν δέχεται ρεύμα

Installation Steps:

1. Συνδέστε τη θύρα **Power In** του POE-48PB στο καλώδιο ρεύματος, και η ένδειξη "Power" LED θα ανάψει.
2. Συνδέστε τη θύρα **Data In** του POE-48PB στο LAN.
3. Συνδέστε τη θύρα **P + DATA Out** του POE-48PB στη συσκευή PoE.

Σημαντική Σημείωση:

1. Η θύρα που συνδέει το POE-48 PB στη συσκευή PoE είναι η θύρα **P + DATA Out**.
2. Η θύρα που συνδέει το POE-48 PB στη θύρα LAN της συσκευής είναι η θύρα **Data In**.

Contenuto della scatola:

- Un alimentatore 48V PoE con Iniettor
- Cavo di alimentazione
- QIG

Hardware:

POE-48PB ha due porte di connessione, una per il power jack, l'altra come indicatore LED.

1. **P + DATA Out** port è una porta Ethernet RJ-45 Ethernet per trasferire alimentazione dati alla periferica PoE, such un PoE AP, PoE IPCAM, o PoE Splitter.
2. **DATA sulla porta indica una** RJ-45 porta Ethernet per connettere la corrispondente porta LAN sulla periferica, come un Ethernet Switch.
3. **Power In:** connette la spina dell'alimentazione alla presa attraverso il cavo di alimentazione.
4. Indicatore LED:

LED Indicator	Color	Status	Meaning
Alimentazione	● Verde	Acceso Spento	Alimentazione fornita/non fornita

Passi dell'installazione:

1. Connettere **Power In** sul POE-48PB alla presa e il led **Power** si accenderà.
2. Connettere **Data In** del POE-48PB alla LAN.
3. Connettere la porta **P + DATA Out** alla periferica POE.

Notizie importanti:

1. La porta che connette POE-48PB alla periferica POE è la porta **P + DATA Out**.
2. La porta che connette POE-48PB alla porta LAN della periferica è la porta **DATA IN**.

Conteúdo da Embalagem:

- 48V PoE Adaptador Energia com Injector
- Cabo Alimentação
- QIG

Hardware:

POE-48PB tem duas portas de conexão, um jack alimentação e um indicador LED.

1. Porta **P + DATA Out:** É uma porta Ethernet RJ-45 para transmitir energia e dados a um dispositivo PoE, tal como PoE AP, PoE IPCAM, ou PoE Splitter.
2. Porta **DATA In:** É uma porta Ethernet RJ-45 para conectar a porta LAN de um dispositivo, tal como um Switch Ethernet.
3. **Power In:** Liga a tomada eléctrica da parede via cabo de alimentação.
4. LED indicador:

LED Indicator	Color	Status	Meaning
Power	● Verde	ON OFF	Ligado Desligado

Passos de Instalação:

1. Ligue **Power In** do POE-48PB à ficha de alimentação e o "Power" LED acenderá.
2. Ligue o **Data In** do POE-48PB à REDE.
3. Ligue Porta **P + DATA Out** do POE-48PB ao dispositivo PoE.

Notícia Importante:

1. A porta que liga o POE-48 PB ao dispositivo PoE é a porta **P + DATA Out**.
2. A porta que liga o POE-48 PB à porta do dispositivo LAN é a porta **Data In**.

Balenie obsahuje:

- 48V PoE napájací adaptér
- Napájací kábel
- Prírúčku rýchlej inštalácie

Hardvér:

Zariadenie POE-48PB má dva komunikačné porty, jeden napájací port a jednu kontrolku LED.

1. Port **P+DATA Out:** Je to ethernetový port s rozhraním RJ-45 pre vysielanie napájania a dát do PoE zariadenia, ako je napr. PoE AP, PoE IPCAM alebo PoE Rozdeľovač.
2. Port **DATA In:** Je to ethernetový port s rozhraním RJ-45 pre spojenie s LAN portom zariadenia, napr. Ethernetovým prepínačom.
3. Port **Power In:** Cez napájací kábel spája stenovú elektrickú zásuvku so zariadením.
4. Kontrolka LED:

Kontrolka LED	Farba	Stav	Význam
Power	● Zelená	Zapnuté Vypnuté	Napájanie je zapnuté Napájanie je vypnuté

Postup inštalácie:

1. Pripojte port **Power In** zariadenia POE-48PB do elektrickej zásuvky. Rozsvietí sa LED kontrolka „Power“.
2. Pripojte port **Data In** zariadenia POE-48PB do portu LAN.
3. Pripojte port **P + DATA Out** zariadenia POE-48PB do PoE zariadenia.

Dôležité upozornenie:

1. Port, ktorý spája zariadenie POE-48 PB s PoE zariadením je **P + DATA Out**.
2. Port, ktorý spája zariadenie POE-48 PB s LAN portom zariadenia je **Data In**.