



Linksys LGS108

8 Port Gigabit Switch

TANITMA VE KULLANMA KILAVUZU

GEÇERLİ OLDUĞU ÜRÜNLER VE KODLARI:

MODELLER	AÇIKLAMA
LGS108-EU	Linksys LGS108-EU 8-port Unmanaged Gigabit Switches

İMALATÇI FİRMA	İTHALATÇI FİRMA
BELKIN LIMITED Express Business Park, Shipton Way, Rushden, NN10 6GL, United Kingdom Tel: +44 (0) 1933 35 2000 Fax: +44 (0) 1933 31 2000 www.belkin.com info@belkin.com	SİMET TEKNOLOJİ SAN. TİC. A.Ş. 1065. CAD. 1280.SOK. NO:5/17-18 ÖVEÇLER – ÇANKAYA / ANKARA TEL : (312) 472 87 87 FAKS : (312) 472 31 31 www.simet.com.tr , info@simet.com.tr

BAKIM ONARIM VE KULLANIMDA UYULMASI GEREKEN KURALLAR**! DİKKAT !****CİHAZ İÇİNDE KULLANICININ TAMİR EDEBİLECEĞİ PARÇA YOKTUR.
ARIZA DURUMUNDA SATICI FİRMAYA VEYA SERVİS İSTASYONUNA BAŞVURUNUZ.**

- Cihazınızı yeni bir bölgede çalıştırmadan önce cihazın çalışma voltajı ile şebeke voltajının uyumlu olduğundan emin olunuz.
- Yanma ve şok tehlikesinden korunmak için, cihazın yağmur veya rutubete maruz kalmamasına özen gösteriniz.
- Cihazınızı, aşırı tozdan, yüksek ısıdan, nemden ve güneş ışığından uzak tutunuz.
- Cihazınızı, iyi havalandırılan bir yerde havalandırma deliklerini kapatmadan kullanınız.
- Cihazın yetkisiz kişilerce modifikasyonu veya orijinal adaptörü dışında başka bir adaptör ile bağlanması cihazınızın zarar görmesine sebep olabilir.
- Cihazınızı, şehir şebekesinde meydana gelebilecek interrupt (yüksek / alçak akım / gerilim dalgalanması) 'lardan koruyabilmek için ups (kesintisiz güç kaynağı) ile kullanmalısınız.

TAŞIMA VE NAKLİYE SIRASINDA DİKKAT EDİLECEK HUSUSLAR

- Cihazın kapalı olduğundan emin olun.
- Adaptörü veya elektrik kablosunu prizden çekin.
- Cihazı orijinal paketleme malzemelerini kullanarak tekrar paketleyin ve tekrar cihazın orijinal kutusuna yerleştirin.
- Cihazın orijinal kutusunu bulamamanız durumunda, cihazın ve aksamalarının hasar görmeyeceği şekilde kavrıyacak köpüklü koruyucu maddeler ile sararak uygun bir karton kutuya yerleştiriniz.
- Dikkat, taşıma kurallarına uymamanız durumunda hasar görebilecek cihazlarınız garanti kapsamı dışında kalacaktır.

**KULLANIM SIRASINDA İNSAN VE ÇEVRE SAĞLIĞINA TEHLİKELİ VEYA
ZARARLI OLABİLECEK DURUMLARA İLİŞKİN UYARILAR**

- **Lityum Batarya Uyarısı (Tüm Modeller)**
Cihaz tarafından kullanılan lityum batarya kullanıcı tarafından değiştirilemez. Simet Yetkili Servis İstasyonlarından bir eleman tarafından değiştirilmelidir. Cihaz üzerinde bulunan Lityum batarya cihaz kullanım ömrü boyunca çalışabilecek şekilde planlanmış ve yerleştirilmiştir.
- **Kablo Bağlantıları (Tüm Modeller)**
Tüm ethernet ve RS232 (Konsol) kabloları direk olarak diğer cihazlara bağlanmak içindir. Var olan kablolama sistemine veya duvardaki data prizlerine direk takmayın. Bu tür bir ihtiyaç olduğunda Yetkili Servis İstasyonlarına başvurunuz.

KULLANIM HATALARINA İLİŞKİN BİLGİLER**CİHAZINI KULLANMADAN ÖNCE, KULLANMA KILAVUZUNDAKİ BÜTÜN PROSEDÜRLERİ DİKKATLİCE
UYGULADIĞINIZA EMİN OLUN.**

- Bütün talimatları dikkatle okuyun.
- Talimatları ileri tarihlerde kullanmak için saklayın.
- Cihazı temizlemeden önce fişi prizden çekin. Sıvı veya aerosol temizleyiciler kullanmayın. Yanıcı sıvılar (tiner, gazyağı, v.s.) kullanmayın.
- Cihazı hareketli yüzeylere veya kalorifer ya da ısı kaynağının yakınına yerleştirmeyin. Cihazınız düşebilir, ısıdan hasar görebilir ve ciddi zarara yol açabilir.
- Eğer uzatma kablosu kullanılacaksa, uzatma kablosuna bağlanan cihazların toplam akımının, uzatma kablosunun akım kapasitesini aşmadığına emin olun. Aynı şekilde duvardaki prize bağlı olan cihazların toplam olarak çektikleri akımın prizin akım taşıma kapasitesini aşmadığına emin olun.
- Herhangi bir kablunun enerji kablosu veya adaptöre dayanmasına müsaade etmeyin. Cihazı, insanların kablo üzerinden yürüyebileceği yerlere yerleştirmeyin.
- Hasarlı veya aşınmış elektrik kablolarını kullanmayın.
- Bakım işini kendiniz yapmayın, kapağın açılması sizi tehlikeli voltaj noktaları veya başka risklere maruz bırakabilir. Servis hizmetlerini yetkili servise bırakın.
- Aşağıdaki belirtilen durumlarda fişi çekin ve yetkili servise haber veriniz;
 - Elektrik kablosu veya fiş zarar gördüğünde, yıprandığında,
 - Cihaza sıvı döküldüğünde,

- Cihaz yağmur veya suya maruz kaldığında,
- Operasyon talimatlarına uygun hareket edilmesine rağmen, cihaz normal çalışmıyorsa veya performansında farkedilir bir değişiklik varsa.
- Cihaz düşerse veya kabin karar görürse,
- Hiçbir nedenle cihazın içini açmayınız.

**TÜKETİCİNİN KENDİ YAPABİLECEĞİ BAKIM, ONARIM VEYA ÜRÜNÜN TEMİZLİĞİNE İLİŞKİN BİLGİLER
CİHAZINIZ HIÇBİR NEDENLE BAKIM GEREKTİRMEZ.****• Cihazın Temizlenmesi**

Cihazının sürekli ve en iyi şekilde çalışmasını sağlamak için gerekli görüldüğünde veya yılda bir iki defa tamamen temizlenebilir. Cihazı temizlemek için aşağıdaki adımları takip edin;

- Cihazın kapalı olduğundan emin olun.
- Adaptörü veya elektrik kablosunu cihazdan sökün.
- Cihazdaki bütün toz ve kiri temizlemek için yumuşak bir fırça kullanın.
- **Uyarılar!**
 - Garanti süresi içinde cihazın içini kesinlikle açmayın.
 - Cihazı temizlemek için hiç bir zaman alkol veya tiner kullanmayın; bu kimyasal maddeler hem kasaya hemde cihazın parçalarına zarar verebilir.
 - Cihazın elektronik parçalarına su gelmemesine özen gösterin, hiçbir nedenle temizlik sırasında su veya sıvı kullanmayın.
 - Sert veya aşındırıcı bir fırça kullanmayın.

**PERİYODİK BAKIM GEREKTİRMESİ DURUMUNDA PERİYODİK BAKIMIN YAPILACAĞI ZAMAN ARALIKLARI İLE
KİMİN TARAFINDAN YAPILMASI GEREKTİĞİNE İLİŞKİN BİLGİLER**

- Cihaz periyodik bakım gerektirmez.
- Cihaz, bulunduğu ortam çalışma şartları nedeniyle tozlanması durumunda, Cihaz Temizlenmesi maddesinde verilen talimatlara uygun olarak temizlenebilir.

GÜMRÜK VE TİCARET BAKANLIĞI TARAFINDAN TESPİT VE İLAN EDİLEN KULLANIM ÖMRÜ

- Bu ürünün T.C. Gümrük ve Ticaret Bakanlığı tarafından tespit ve ilan edilen kullanım ömrü **5(Beş)** yıldır. Bu ürün için T.C. Gümrük ve Ticaret Bakanlığı tarafından belirlenen **Servis Sayısı 1 (bir)** adettir. Kılavuzun son sayfasında Yetkili Servisler bölümünde verilmiştir.

GENEL GARANTİ ŞARTLARI

1. Garanti süresi malın teslimin tarihinden itibaren başlar ve **iki (2)** yıldır.
2. Malın bütün parçaları dahil olmak üzere tamamı kuruluşumuz garanti kapsamındadır.
3. Malın ayıplı olduğunun anlaşılması durumunda tüketici, 6502 sayılı Tüketicinin Korunması Hakkında Kanununun 11 inci maddesinde yer alan;
 - a. Sözleşmeden dönme,
 - b. Satış bedelinden indirim isteme,
 - c. Ücretsiz onarılmasını isteme,
 - d. Satılanın ayıpsız bir misli ile değiştirilmesini isteme, haklarından birini kullanabilir.
4. Tüketicinin bu haklardan ücretsiz onarım hakkını seçmesi durumunda satıcı; işçilik masrafı, değiştirilen parça bedeli ya da başka herhangi bir ad altında hiçbir ücret talep etmeksizin malın onarımını yapmak veya yaptırmakla yükümlüdür. Tüketici ücretsiz onarım hakkını üretici veya ithalatçıya karşı da kullanabilir. Satıcı, üretici ve ithalatçı tüketicinin bu hakkını kullanmasından müteselsilen sorumludur.
5. Tüketicinin, ücretsiz onarım hakkını kullanması halinde malın;
 1. Garanti süresi içinde tekrar arızalanması,
 2. Tamiri için gereken azami sürenin aşılması,
 3. Tamirinin mümkün olmadığının, yetkili servis istasyonu, satıcı, üretici veya ithalatçı tarafından bir raporla belirlenmesi durumlarında;tüketici malın bedel iadesini, ayıp oranında bedel indirimini veya imkân varsa malın ayıpsız misli ile değiştirilmesini satıcıdan talep edebilir. Satıcı, tüketicinin talebini reddedemez. Bu talebin yerine getirilmemesi durumunda satıcı, üretici ve ithalatçı müteselsilen sorumludur.

6. Malın tamir süresi **Yirmi (20) iş gününü** geçemez. Bu süre, garanti süresi içerisinde mala ilişkin arızanın yetkili servis istasyonuna veya satıcıya bildirim tarihi, garanti süresi dışında ise malın yetkili servis istasyonuna teslim tarihinden itibaren başlar. Malın arızasının **on (10) iş günü** içerisinde giderilememesi halinde, üretici veya ithalatçı; malın tamiri tamamlanıncaya kadar, benzer özelliklere sahip başka bir malı tüketicinin kullanımına tahsis etmek zorundadır. Malın garanti süresi içerisinde arızalanması durumunda, tamirde geçen süre garanti süresine eklenir.
7. Malın kullanma kılavuzunda yer alan hususlara aykırı kullanılmasından kaynaklanan arızalar garanti kapsamı dışındadır.
8. Tüketici, garantiden doğan haklarının kullanılması ile ilgili olarak çıkabilecek uyuşmazlıklarda yerleşim yerinin bulunduğu veya tüketici işleminin yapıldığı yerdeki Tüketici Hakem Heyetine veya Tüketici Mahkemesine başvurabilir.
9. Satıcı tarafından bu Garanti Belgesinin verilmemesi durumunda, tüketici **Gümrük ve Ticaret Bakanlığı** Tüketicinin Korunması ve Piyasa Gözetimi Genel Müdürlüğüne başvurabilir.

Ticari Markalar

- Microsoft Windows 98, Windows NT, Windows 2000, Windows XP, Windows Server 2003, Internet Explorer ve Active Directory Microsoft Corporation'a ait kayıtlı markalardır.
- Netscape, Netscape Communications Corporation'a ait kayıtlı ticari markadır.
- Netscape Navigator ve Netscape Communicator da Netscape Communications Corporation'a aittir.
- Adobe Acrobat ve Acrobat Reader, Adobe Systems Incorporated 'e ait ticari markadır.
- SİMET, Simet Teknoloji San.Tic.A.Ş.'nin tescilli ticari markasıdır.

ÜRÜN TANIMI, KULLANIM YERLERİ-AMAÇLARI VE TEKNİK ÖZELLİKLERİ

Linksys LGS108 Genel Özellikler

Linksys LGS108-EU 8 Port gigabit, EEE (Enerji Verimli Ethernet) 802.3az standardı, MAC Adres tablosu boyutu 8K, Aktarım Hızı 64B, Band genişliği 16Gbps, Tak ve Kullan özelliği ile kolay kurulum, Güç tasarruf özellikleri, Tak ve Kullan özelliği ile kolay kurulum, Güç tasarruf özellikleri, Yönetilmeyen bu cihazlarda müdahale olmaksızın data transfer sürelerini en aza indirerek bağlı cihazlara yüksek bant genişliği sağlayarak dosya akışlarını geliştiren gigabit performansı ile hızlı ve kolay bir çözüm sunar.



Güvenlik Talimatları

	Doğrudan güneş ışığından ve kimyasallardan uzak tutun. Ortamda ani sıcaklık veya nem değişimleri olmamasını sağlayın.
	Ürünü her zaman sağ tarafı yukarı gelecek şekilde yerleştirin.
	Herhangi bir sıvının yakınına koymayın.
	Temizlemeden önce güç kablosunu fişten çekin. Nemli kağıt havlularla silin. Kimyasal veya aerosol temizleyiciler kullanmayın.
	Ünitenin devrilmesini önlemek için, arabaların veya dengesiz yüzeylerin üzerine koymayın.
	Güç kablosu doğru besleme voltajına takılmalıdır. Beslenen AC voltajın doğru ve kararlı olduğundan emin olun.
	Cihazdan tüm elektrik akımını kaldırmak için güç kablolarının güç kaynağından ayrılmış olduğundan emin olun.
	Pil yanlış tip ile değiştirildiğinde patlama riski söz konusudur. Kullanılmış pilleri uygun şekilde atın.

Linksys yönetilemeyen switchlerin tak ve kullan özellikleri ile ofis ağını genişletmek için hızlı ve kolay bir çözüm sunar. 10/100/1000 dahili full-duplex özelliğe sahip olan anahtarınız gigabit hızına sahip cihazların kablolu bir şekilde bağlanmasını sağlar ve aynı zamanda otomatik olarak bağlı cihazların hızını optimize eder.

Cihazınızın kurulumu için aşağıdaki adımları izleyiniz.

Paket İçeriği

LGS108 Gigabit Switch

Adaptör

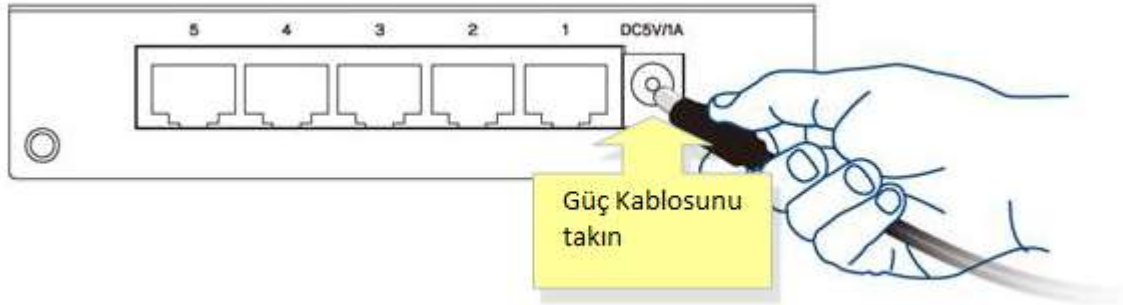
Hızlı Kurulum Kılavuzu

4 x Pabuç

Duvara Montaj Kiti

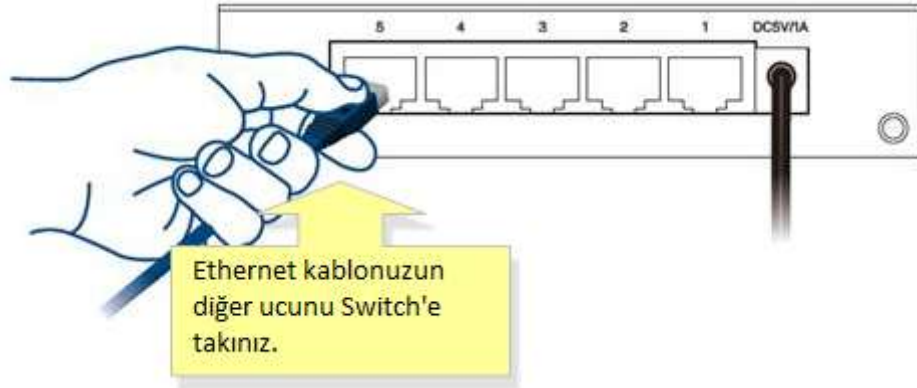
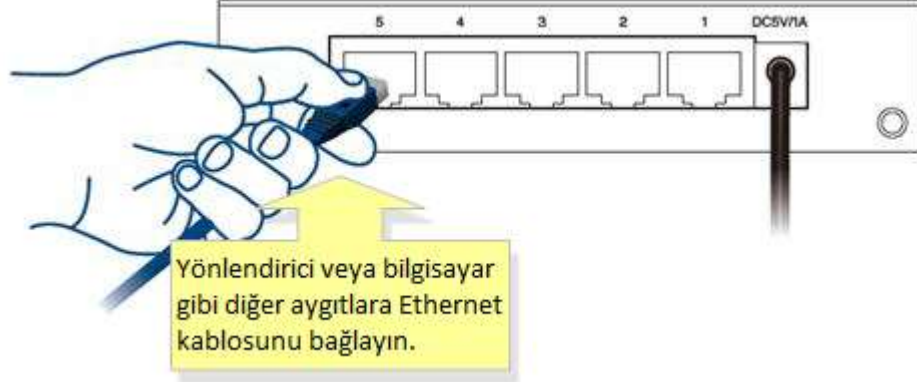
1. Adım

Güç kablosunun ucunu cihazın güç girişine takınız.



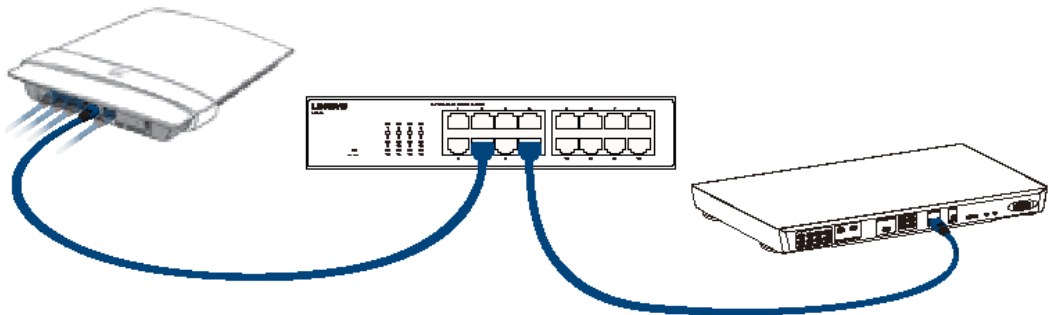
2. Adım

Cihazınızı bir router'a veya bilgisayar bağlamak için Ethernet kablosu kullanınız.



3. Adım

Cihazları bağlamak için ayrı ayrı Ethernet kablosu kullanın.



LED Göstergeleri



Sistem LED (mavi) Switch'in düğmesi açıldığında bu LED sürekli yanar
LINK/ACT (Yeşil) Her bir LED, bağlantı tespit edilince yanar. İlgili bağlantı noktasından trafik geçerken yanıp söner.

Özellikler

Ürün	Özellik
Model	LGS108
Standartlar	IEEE802.3, 802.3u, 802.3x, 802.3ab, 802.3az
Bağlantı noktaları	8 x 10/100/1000Mbps port
Kablo tipi	Cat5 veya üstü Ethernet Kablosu
LED gösterge	Sistem LED(Mavi)*1 LIN K/ACT (Yeşil/Sarı)*8
Boyutlar	154 x 85 x 26 mm
Ağırlık	0.340 kg (0.75 lbs)
Güç	100-240VAC, 50/60Hz, 5VDC
Sertifikasyon	FCC Class B, CE
Çalışma Sıcaklığı	0-40°C (32-104°F)
DeoplamaSıcaklığı	-20-70°C (-4-158°F)
Çalışma Rutubeti	10 to 90%, yoğuşma yok
DepolamaRutubeti	10 to 90%, yoğuşma yok

PROBLEM GİDERME

PROBLEM : Cihaz PWR ledi yanmıyor!

ÇÖZÜM : Cihazın elektrik kablosunu elektrik prizinize taktığınıza emin olun. Prizde enerji olduğuna emin olun. Elektrik kablonuzun sağlam olduğunu kontrol edin. Bunların hepsi normal fakat hala PWR ledi yanmıyorsa cihazınızı prizden çekip servisimize başvurun.

PROBLEM: Cihaz enerjisi var ama servis alamıyorum!

ÇÖZÜM: Cihazınızın kurulumunun tam ve doğru olarak yapıldığından emin olun. Cihazınızın tüm kablo bağlantılarının yapıldığından emin olun. Cihazınızın üzerindeki ACT ledinin yandığından emin olun. Buna rağmen Internet servisi alamıyorsanız Internet Servis Sağlayıcınızı arayınız.

PROBLEM: LAN Ledi yanmıyor!

ÇÖZÜM : Cihazın LAN kablosunun bağlı olduğunu kontrol edin. Kablonuzun sağlam olduğunu kontrol edin. Doğru kablo ile bağlandığınıza emin olun (DÜZ veya CROSS). Tüm kontrollerinize rağmen LAN ledi yanmıyorsa cihazınızı prizden çekip servisimize başvurun.

Önemli NOT : Kullanmış olduğunuz cihaz teknolojisi gereği, sürekli olarak yazılım güncellemeleri ile geliştirilmektedir. Bu nedenle, aşağıdaki verilen web siteleri üzerinden cihazınızın son yazılımını ÜCRETSİZ olarak indirebilir ve yine sitede belirtilen talimatlar ile cihazınıza yükleyebilirsiniz. Ayrıca, verilen sitelerde cihazınızın yeni yazılımı ve bu kılavuzda bulunmayan ilave özellikleri var ise bunlara ilişkin "Nasıl Yapılır" dökümanlarını da inceleyebilirsiniz.

www.simet.com.tr

www.linksys.com



LINKSYS**EC DECLARATION OF CONFORMITY**

Linksys LLC
131 Theory Drive
Irvine, CA 92617
USA

Declares under our sole responsibility that the product,

Model number **LGS108**
Version: **1.0**
Model name: **8-Port Desktop Gigabit Switch**
Variants: **LGS108-xx (see note)**

Note: '-xx' can be any alpha/numeric character 0-9, A-Z or Blank, where applicable. '-xx' represents localization and packaging differences with no affect on regulatory compliance.

Fulfills the essential requirements of the following:
Directives 2004/108/EC and 2006/95/EC, Commission Regulations No 1275/2008 and No 278/2009,
Directive 2011/65/EU

The following standards were applied:

EMC **EN 55022:2010; EN 55024:2010**
Safety **EN 60950-1:2006+A11:2009+A1:2010+A12:2011**

The conformity assessment procedure referred to in Article 10.4 and Annex III of Directive 1999/5/EC has been followed.

Note : This declaration is only valid for configurations (combinations of software, firmware and hardware) provided and/or supported by Linksys. The use of software or firmware not supported/provided by Linksys may result that the equipment is no longer compliant with the regulatory requirements.

The product carries the CE Mark:



Date & Place of Issue: 21 November 2013 – The Netherlands

Signature:

Mary Ann Danioni
Linksys LLC, Sr. Regulatory Compliance Engineer
Tupolevlaan 1, 1119 NW Schiphol-RIJK, the Netherlands

YETKİLİ SERVİSLER

NO	UNVAN	HİZMET YERİ ADRESİ	YETKİLİNİN ADI SOYADI	TEL/FAKS	VERGİ NO
1	SİMET TEKNOLOJİ SAN. TİC. A.Ş.	1065.CAD. 1280 SOK. No:5/17-18 ÖVEÇLER-ÇANKAYA / ANKARA	SİBEL BEDİR	312-472 87 87 312-472 31 31	7700412972
2	ARMİYA BİLGİ TEKNO.GÜV.SİS.ELEK.ELEKT.LTD.ŞTİ.	AKŞEMETTİN MAH.ÇEVREYOLU CAD.NO:61/A KONYA	MUSTAFA TUĞ	332-2472525 332-2473525	0800335054
3	BİLGİ TEKNOLOJİLERİ BİLGİSAYAR İNTERNET VE YAZILIM HİZ.SAN.TİC.LTD.ŞTİ.	ÖVEÇLER 1.CADDE 14/A ÇANKAYA/ANKARA	EMRE YILDIRIM	312-4784466 312-4782266	1720116541
4	BİLGİ BİRİKİM SİSTEMLERİ BİLG.OTO.MÜH.SAN.VE TİC.LTD.ŞTİ.	KARABAŞ MAH.HAFİZ SELİM EFENDİ SOK.NO:8 SİMGE APT.K:1 D:2 İZMİT/KOCAELİ	MEHMET AHLAS	262-3227777 262-3233602	1720041708
5	BÜKOM BÜRO MAKİNALARI PAZAR.SAN.VE TİC.A.Ş.	HALK SOK.NO:22/11 KIZILAY/ANKARA	İRFAN ÇUBEKÇU	312-4336229 312-4318999	1920003238
6	ÇİZGİ BİLG..TAN. HİZ. TİC. LTD. ŞTİ.	REŞATBEY MAH. FUZULİ CAD. EROĞLU APT. ZEMİNKAT 37/A SEYHAN/ADANA	MEHMET ALİ ALTUN	322-4577507 322-4578948	742032419
7	DOSBİL BİLGİSAYAR KİMYA TEKSTİL DAYANIKLI TÜKETİM MALLARI TEMİZLİK MALZEMELERİ GIDA TİCARET VE SANAYİ LTD.ŞTİ.	SARAYLAR MAH. DOKTORLAR CADDESİ GÜRÇAKHAN NO:40 ZEMİN KAT DENİZLİ	HEDİYE ATEŞ	258-2651353 258-2420120	3100054665
8	ENKONET İLETİŞİM HİZ.BİLGİSAYAR TELEK.ELEK.ELEKTRONİK YANGIN VE GÜVENLİK SİS.LTD.ŞTİ.	BAĞLICA MAH.ZİRVE CAD.61-A / D.45-46 ETİMESGUT / ANKARA	MUZAFFER BUDAY	312-2198191 312-2198190	7330383222
9	EFA BİLİŞİM YAZILIM DAN.BİLG.EĞİTİM SAN.VE TİC.LTD.ŞTİ.	ŞAZİBEY MAH.AZERBEYCAN BULVARI MANOLYA SİT.ALTİ B BLOK NO:84/B KAHRAMANMARAŞ	ADEM BEKMEZ	344-2354500 344-2354505	3240382420
10	EFA BİLİŞİM YAZILIM DAN.BİLG.EĞİTİM SAN.VE TİC.LTD.ŞTİ.	BUDAK MAH.GAZİMUHTARPAŞA BUL.NO:42 YASEM İŞ MERKEZİ K:8 NO:808-809 ŞEHİTKAMİL/GAZİANTEP	SÜLEYMAN ARİF AYDIN	342-2154606 342-2154605	3240382420
11	KARE BİLGİSAYAR SAN.VE TİC.A.Ş.	GEVHER NESİBE MAH.ATATÜRK BULVARI HASTANE CAD.NO:50 KAYSERİ	HASAN ERSÖZLÜ	352-2317747	5240157649
12	KARTEL BİLGİSAYAR RE.TUR.SAĞ.HİZ.SAN.VE TİC.LTD.ŞTİ.	BAHÇELİEVLER MAH. İSTİKLAL CAD.ENGIN APT.NO:182/1 SAMSUN	A.UĞUR EREN	362-2345812	4990052012
13	KTS BİLGİSAYAR DANIŞMANLIK TUR.SAN.VE TİC.LTD.ŞTİ.	ULUS MAH.GAZİ BULV.ZORLU APT.NO:101/2 ANTALYA	KUDBEDDİN AYDIN	242-3350042	5900487388
14	MSM BİLİŞİM BİLGİSAYAR LTD.ŞTİ.	GMK BULVARI NO:90/4 MALTEPE/ANKARA	MEHMET SOYLU	312-2303695	9250122556
15	PROBİL BİLGİSAYAR VE PROGRAMCILIK SAN.TİC.LTD.ŞTİ.	ŞARKIYE MAH.KAZIM KARABEKİR CAD.NO:13 ORDU	ERCAN ÖKTENAY	452-225 19 20 452-225 19 21	7330032316
16	PROBİLİŞİM BİLGİSAYAR VE İLETİŞİM SİSTEMLERİ TİC.LTD.ŞTİ.	ÇETİN EMEÇ BULVARI 1325.SOKAK NO:10/3 A.ÖVEÇLER/ANKARA	MUSA ELMALI	312-4733585 312-4733565	8590500880
17	SHOV BİLGİSAYAR TAN.HİZ.TUR.TİC.LTD.ŞTİ.	STRAZBURG CAD.NO:40/A SİHHIYE/ANKARA	LEVİN FİGEN OKUMUŞ	312-229 87 92 312-230 20 13	7690008054
18	ŞAFAK BİLGİSAYAR-MEHMET DOKUYUCU	ŞEHİT PAMİR CAD.DAL İŞ HANI K:1 NO:2 İSKENDERUN/HATAY	MEHMET DOKUYUCU	326-6133941 326-6138236	49735048482
19	STAR GRUP TEKNOLOJİ İNŞAAT TAAH. ELEKTRİK MALZ. REKLAM MOBİLYA SAN.VE TİC.LTD.ŞTİ.	LALAPAŞA MAH. MUMCU CAD. NO:43 YAKUTİYE / ERZURUM	FATİH DEMİR	442-2336565	7810537949
20	ŞAHİNOĞLU BİLGİSAYAR İLETİŞİM SİSTEMLERİ KIRTASIYE SAN.VE TİC.LTD.ŞTİ	TABAKLAR MAH.AKBABA SOKAK NO:2 BOLU	TURGAY ŞAHİNOĞLU	374-212 70 86 374-217 30 49	7980462223
21	TMT OTOMASYON TEKNOLOJİ ÜRÜNLERİ VE HİZMETLERİ TİC.SAN.LTD.ŞTİ.	2.OSB 2.CAD NO:12 İŞGEM YERLEŞKESİ YEŞİLİYURT / MALATYA	SEDA DAĞLI	422-5020288	8450328613