



# DRAYTEK

## Vigor 2960 Serisi

### DUAL WAN SECURITY ROUTER TANITMA VE KULLANMA KILAVUZU

**GEÇERLİ OLDUĞU ÜRÜNLER VE KODLARI:**

MODELLER	AÇIKLAMA
VIGOR 2960	DRAYTEK VIGOR 2960 MULTIWAN GIGABIT VPN LOAD BALANCE SECURITY ROUTER

**İMALATÇI FİRMA****DRAYTEK CORP.**

No: 26, Fu shing Rd., HuKOU Country, Hsin-Chu Industrial Park,  
Hsin-Chu, TAIWAN 303  
Tel: 886 3 5972727 886 3 5972121  
www.draytek.com info@draytek.com

**İTHALATÇI FİRMA****SİMET TEKNOLOJİ SAN. TİC. A.Ş.**

1065.Cad 1280.SOK. NO:5/17-18  
ÖVEÇLER – ÇANKAYA / ANKARA  
TEL : (312) 472 87 87 FAKS : (312) 472 31 31  
www.simet.com.tr , info@simet.com.tr

**BAKIM ONARIM VE KULLANIMDA UYULMASI GEREKEN KURALLAR****! DİKKAT !****CİHAZ İÇİNDE KULLANICININ TAMİR EDEBİLECEĞİ PARÇA YOKTUR.  
ARIZA DURUMUNDA SATICI FİRMAYA VEYA SERVİS İSTASYONUNA BAŞVURUNUZ.**

- Cihazınızı yeni bir bölgede çalıştırmadan önce cihazın çalışma voltajı ile şebeke voltajının uyumlu olduğundan emin olunuz.
- Yanma ve şok tehlikesinden korunmak için, cihazın yağmur veya rutubete maruz kalmamasına özen gösteriniz.
- Cihazınızı, aşırı tozdan, yüksek ısıdan, nemden ve güneş ışığından uzak tutunuz.
- Cihazınızı, iyi havalandırılan bir yerde havalandırma deliklerini kapatmadan kullanınız.
- Cihazın yetkisiz kişilerce modifikasyonu veya orijinal adaptörü dışında başka bir adaptör ile bağlanması cihazınızın zarar görmesine sebep olabilir.
- Cihazınızı, şehir şebekesinde meydana gelebilecek interrupt (yüksek / alçak akım / gerilim dalgalanması) 'lardan koruyabilmek için ups (kesintisiz güç kaynağı) ile kullanmalısınız.

**TAŞIMA VE NAKLİYE SIRASINDA DİKKAT EDİLECEK HUSUSLAR**

- Cihazın kapalı olduğundan emin olun.
- Adaptörü veya elektrik kablosunu prizden çekin.
- Cihazı orijinal paketleme malzemelerini kullanarak tekrar paketleyin ve tekrar cihazın orijinal kutusuna yerleştirin.
- Cihazın orijinal kutusunu bulamamanız durumunda, cihazın ve aksamlarının hasar görmeyeceği şekilde kavrayacak köpüklü koruyucu maddeler ile sararak uygun bir karton kutuya yerleştiriniz.
- Dikkat, taşıma kurallarına uymamanız durumunda hasar görebilecek cihazlarınızın garanti kapsamı dışında kalacaktır.

**KULLANIM SIRASINDA İNSAN VE ÇEVRE SAĞLIĞINA TEHLİKELİ VEYA  
ZARARLI OLABİLECEK DURUMLARA İLİŞKİN UYARILAR**

- **Lityum Batarya Uyarısı (Tüm Modeller)**  
Cihaz tarafından kullanılan lityum batarya kullanıcı tarafından değiştirilemez. Simet Yetkili Servis İstasyonlarından bir eleman tarafından değiştirilmelidir. Cihaz üzerinde bulunan Lityum batarya cihaz kullanım ömrü boyunca çalışabilecek şekilde planlanmış ve yerleştirilmiştir.
- **Kablo Bağlantıları (Tüm Modeller)**  
Tüm ethernet ve RS232 (Konsol) kabloları direk olarak diğer cihazlara bağlanmak içindir. Var olan kablolama sistemine veya duvardaki data prizlerine direk takmayın. Bu tür bir ihtiyaç olduğunda Yetkili Servis İstasyonlarına başvurunuz.

**KULLANIM HATALARINA İLİŞKİN BİLGİLER****CİHAZINI KULLANMADAN ÖNCE, KULLANMA KILAVUZUNDAKİ BÜTÜN PROSEDÜRLERİ DİKKATLİCE  
UYGULADIĞINIZA EMİN OLUN.**

- Bütün talimatları dikkatle okuyun.
- Talimatları ileri tarihlerde kullanmak için saklayın.
- Cihazı temizlemeden önce fişi prizden çekin. Sıvı veya aerosol temizleyiciler kullanmayın. Yanıcı sıvılar (tiner, gazyağı, v.s.) kullanmayın.
- Cihazı hareketli yüzeylere veya kalorifer ya da ısı kaynağının yakınına yerleştirmeyin. Cihazınız düşebilir, ısıdan hasar görebilir ve ciddi zarara yol açabilir.
- Eğer uzatma kablosu kullanılacaksa, uzatma kablosuna bağlanan cihazların toplam akımının, uzatma kablosunun akım kapasitesini aşmadığına emin olun. Aynı şekilde duvardaki prize bağlı olan cihazların toplam olarak çektikleri akımın prizin akım taşıma kapasitesini aşmadığına emin olun.
- Herhangi bir kablunun enerji kablosu veya adaptöre dayanmasına müsaade etmeyin. Cihazı, insanların kablo üzerinden yürüyebileceği yerlere yerleştirmeyin.
- Hasarlı veya aşınmış elektrik kablolarını kullanmayın.
- Bakım işini kendiniz yapmayın, kapağın açılması sizi tehlikeli voltaj noktaları veya başka risklere maruz bırakabilir. Servis hizmetlerini yetkili servise bırakın.
- Aşağıdaki belirtilen durumlarda fişi çekin ve yetkili servise haber veriniz;
  - Elektrik kablosu veya fiş zarar gördüğünde, yıprandığında,

- Cihaza sıvı döküldüğünde,
- Cihaz yağmur veya suya maruz kaldığında,
- Operasyon talimatlarına uygun hareket edilmesine rağmen, cihaz normal çalışmıyorsa veya performansında farkedilir bir değişiklik varsa.
- Cihaz düşerse veya kabin karar görürse,
- Hiçbir nedenle cihazın içini açmayınız.

**TÜKETİCİNİN KENDİ YAPABİLECEĞİ BAKIM, ONARIM VEYA ÜRÜNÜN TEMİZLİĞİNE İLİŞKİN BİLGİLER  
CİHAZINIZ HIÇBİR NEDENLE BAKIM GEREKTİRMEZ.**

- **Cihazın Temizlenmesi**  
Cihazının sürekli ve en iyi şekilde çalışmasını sağlamak için gerekli görüldüğünde veya yılda bir iki defa tamamen temizlenebilir. Cihazı temizlemek için aşağıdaki adımları takip edin;
  - Cihazın kapalı olduğundan emin olun.
  - Adaptörü veya elektrik kablosunu cihazdan sökün.
  - Cihazdaki bütün toz ve kiri temizlemek için yumuşak bir fırça kullanın.
- **Uyarılar!**
  - Garanti süresi içinde cihazın içini kesinlikle açmayın.
  - Cihazı temizlemek için hiç bir zaman alkol veya tiner kullanmayın; bu kimyasal maddeler hem kasaya hemde cihazın parçalarına zarar verebilir.
  - Cihazın elektronik parçalarına su gelmemesine özen gösterin, hiçbir nedenle temizlik sırasında su veya sıvı kullanmayın.
  - Sert veya aşındırıcı bir fırça kullanmayın.

**PERİYODİK BAKIM GEREKTİRMESİ DURUMUNDA PERİYODİK BAKIMIN YAPILACAĞI ZAMAN ARALIKLARI İLE  
KİMİN TARAFINDAN YAPILMASI GEREKTİĞİNE İLİŞKİN BİLGİLER**

- Cihaz periyodik bakım gerektirmez.
- Cihaz, bulunduğu ortam çalışma şartları nedeniyle tozlanması durumunda, Cihaz Temizlenmesi maddesinde verilen talimatlara uygun olarak temizlenebilir.

**GÜMRÜK VE TİCARET BAKANLIĞI TARAFINDAN TESPİT VE İLAN EDİLEN KULLANIM ÖMRÜ**

- Bu ürünün T.C. Gümrük ve Ticaret Bakanlığı tarafından tespit ve ilan edilen kullanım ömrü **5(Beş)** yıldır. Bu ürün için T.C. Gümrük ve Ticaret Bakanlığı tarafından belirlenen **Servis Sayısı 1 (bir)** adettir. Kılavuzun son sayfasında Yetkili Servisler bölümünde verilmiştir.

**GENEL GARANTİ ŞARTLARI**

1. Garanti süresi malın teslimin tarihinden itibaren başlar ve **iki (2)** yıldır.
2. Malın bütün parçaları dahil olmak üzere tamamı kuruluşumuz garanti kapsamındadır.
3. Malın ayıplı olduğunun anlaşılması durumunda tüketici, 6502 sayılı Tüketicinin Korunması Hakkında Kanununun 11 inci maddesinde yer alan;
  - a. Sözleşmeden dönme,
  - b. Satış bedelinden indirim isteme,
  - c. Ücretsiz onarılmasını isteme,
  - d. Satılanın ayıpsız bir misli ile değiştirilmesini isteme, haklarından birini kullanabilir.
4. Tüketicinin bu haklardan ücretsiz onarım hakkını seçmesi durumunda satıcı; işçilik masrafı, değiştirilen parça bedeli ya da başka herhangi bir ad altında hiçbir ücret talep etmeksizin malın onarımını yapmak veya yaptırmakla yükümlüdür. Tüketici ücretsiz onarım hakkını üretici veya ithalatçıya karşı da kullanabilir. Satıcı, üretici ve ithalatçı tüketicinin bu hakkını kullanmasından müteselsilen sorumludur.
5. Tüketicinin, ücretsiz onarım hakkını kullanması halinde malın;
  1. Garanti süresi içinde tekrar arızalanması,
  2. Tamiri için gereken azami sürenin aşılması,
  3. Tamirinin mümkün olmadığı, yetkili servis istasyonu, satıcı, üretici veya ithalatçı tarafından bir raporla belirlenmesi durumlarında;  
tüketici malın bedel iadesini, ayıp oranında bedel indirimini veya imkân varsa malın ayıpsız misli ile değiştirilmesini satıcıdan talep edebilir. Satıcı, tüketicinin talebini reddedemez. Bu talebin yerine getirilmemesi durumunda satıcı, üretici ve ithalatçı müteselsilen sorumludur.

6. Malın tamir süresi **Yirmi (20) iş gününü** geçemez. Bu süre, garanti süresi içerisinde mala ilişkin arızanın yetkili servis istasyonuna veya satıcıya bildirim tarihi, garanti süresi dışında ise malın yetkili servis istasyonuna teslim tarihinden itibaren başlar. Malın arızasının **on (10) iş günü** içerisinde giderilememesi halinde, üretici veya ithalatçı; malın tamiri tamamlanıncaya kadar, benzer özelliklere sahip başka bir malı tüketicinin kullanımına tahsis etmek zorundadır. Malın garanti süresi içerisinde arızalanması durumunda, tamirde geçen süre garanti süresine eklenir.
7. Malın kullanma kılavuzunda yer alan hususlara aykırı kullanılmasından kaynaklanan arızalar garanti kapsamı dışındadır.
8. Tüketici, garantiden doğan haklarının kullanılması ile ilgili olarak çıkabilecek uyuşmazlıklarda yerleşim yerinin bulunduğu veya tüketici işleminin yapıldığı yerdeki Tüketici Hakem Heyetine veya Tüketici Mahkemesine başvurabilir.
9. Satıcı tarafından bu Garanti Belgesinin verilmemesi durumunda, tüketici **Gümrük ve Ticaret Bakanlığı** Tüketicinin Korunması ve Piyasa Gözetimi Genel Müdürlüğüne başvurabilir.

#### Ticari Markalar

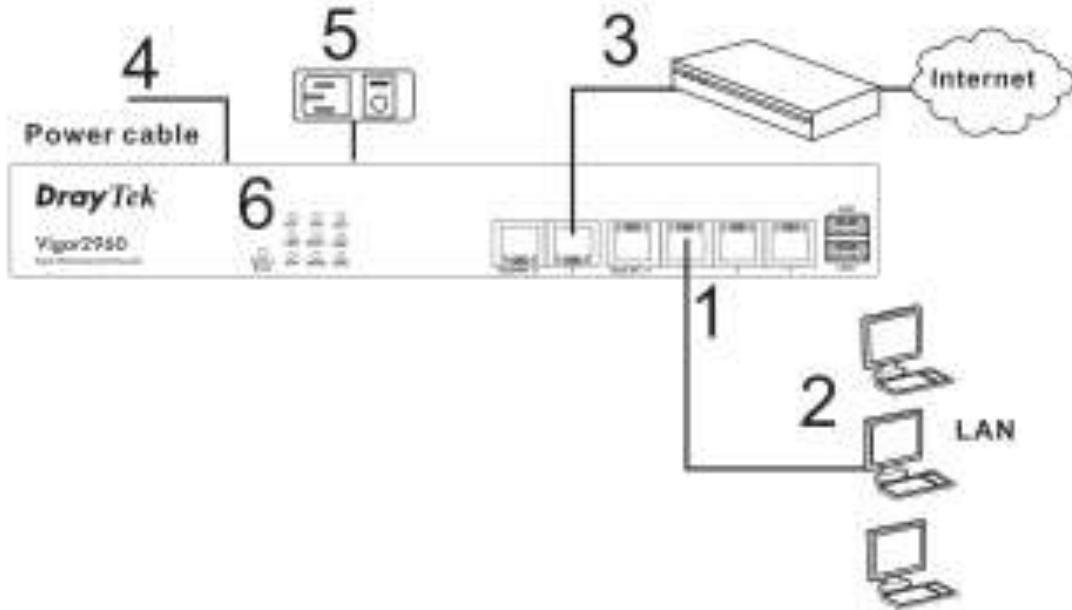
- Microsoft Windows 98, Windows NT, Windows 2000, Windows XP, Windows Server 2003, Internet Explorer ve Active Directory Microsoft Corporation'a ait kayıtlı markalardır.
- Netscape, Netscape Communications Corporation'a ait kayıtlı ticari markadır.
- Netscape Navigator ve Netscape Communicator da Netscape Communications Corporation'a aittir.
- Adobe Acrobat ve Acrobat Reader, Adobe Systems Incorporated'e ait ticari markadır.
- SİMET, Simet Teknoloji San.Tic.A.Ş.'nin tescilli ticari markasıdır.

#### ÜRÜN TANIMI, KULLANIM YERLERİ-AMAÇLARI VE TEKNİK ÖZELLİKLERİ

##### Vigor2960

Model	WAN Arayüzü	LAN Arayüzü	802.11 a/g/n	Entegre USB 2.0
Vigor2960	2-port GE	4-port 100/1000 managed switch	Hayır	Evet

#### LED İndikatörleri ve Arka Panel



## LED GÖSTERGELER VE PANELLER

Led İndikatörleri	Tanımlama
ACT (Aktivite)	Led blink yapıyorsa cihaz normal çalışıyordur
Power	Güç (Enerji) Var/Yok
USB	USB Port AKTİF (Bu porta bağlanan USB Printer, USB 3G modem aktifse)
WAN1,2	WAN Portlarının aktif olma durumunu gösterir.
LAN1,2,3,4	LAN Portlarının aktif olma durumunu gösterir.

PANEL	TANIMLAMA
Factory Reset	Fabrika Ayarlarına Dönüş Butonu
USB	USB Port (İki Adet)

## VIGOR 2960 SERİSİ GENEL TANITIM

Draytek Vigor 2960 Dual WAN GigaBit Load Balance Security Router

2 adet GigaBit WAN Portu, 4 adet Gigabit LAN Portu, 2 adet USB Portu bulunan Load Balance yönlendirici ve VPN konsantratör/Router cihazıdır.

## VIGOR 2960 Serisi HIZLI KURULUM KILAVUZU

### KUTU İÇERİĞİ

- 1 Ad. Kullanım Kılavuzu
- 1 Ad. Kurulum ve Kullanım Kılavuzu CD 'si
- 1 Ad. AC Elektrik Kablosu
- 1 Ad. Ethernet LAN Kablosu

### FİZİKSEL BAĞLANTILAR

Vigor 2960 aşağıdaki çizimde belirtildiği şekilde bağlanmalıdır.



**Router'a Bağlanması ve şifre değişikliği**

Web browseri açın ve adres satırına 192.168.1.1 yazın ve konfigürasyon sayfasını açın. Gelen menüde User Name ve Password bölümünü boş geçiniz. Gelen bölümde OK tuşuna basınız.



The image shows the login page of the DrayTek Vigor2960 Series router. The page has a red header with the DrayTek logo and 'Vigor2960 Series'. Below the header, there is a 'Login' section with two input fields: 'User:' and 'Password:'. The 'User:' field contains the text 'admin'. The 'Password:' field contains six asterisks. There is a 'Login' button to the right of the password field.

Cihazın ana menüsü gelir.



Bu menüde Quick Start Wizard menüsüne tıklayınız. Karşınıza Password değişimi için bir menü gelir. Burada cihaz web yönetim şifresini değiştirebilirsiniz.

**Quick Start Wizard****Enter login password**

Please enter an alpha-numeric string as your **Password** (Max 23 characters).

Old Password

New Password

Confirm Password

Bu menüde eski şifreyi ve ardından iki defa yeni şifreyi giriniz. Ardından OK tuşuna bastıktan sonra sizden yeniden giriş için şifre istenecektir.

Giriş yapıldıktan sonra karşınıza aşağıdaki menü gelir. Böylece hızlı kurulum başlamış olur.

**Quick Start Wizard****WAN Interface**

WAN Interface:

Display Name:

Physical Mode:

Physical Type:

Yukarıdaki menüde ayarlamak istediğiniz WAN bağlantısını seçip, bu WAN bağlantısı için bir isim seçip, fiziksel bağlantı şeklini belirledikten sonra next butonuna basınız.

**Quick Start Wizard****Connect to Internet**

**WAN 1**

VPI

VCI

Protocol / Encapsulation

Fixed IP  Yes  No(Dynamic IP)

IP Address

Subnet Mask

Default Gateway

Primary DNS

Second DNS

Gelen menüde seçimini yapmış olduğunuz WAN bağlantısı için detay ayarları yapabilirsiniz.

PPPoE LLC/SNAP

PPPoE LLC/SNAP

PPPoE VC MUX

PPPoA LLC/SNAP

PPPoA VC MUX

1483 Bridged IP LLC

1483 Routed IP LLC

1483 Bridged IP VC-Mux

1483 Routed IP VC-Mux (IPoA)

1483 Bridged IP (IPoE)

İlgili WAN bağlantınız için yukarıdaki seçenekleri belirleyebilirsiniz.

Şimdi İSS'nizin desteklediği standarda göre İnternet bağlantısı için uygun WAN bağlantı şeklini seçtiniz. Türkiye için (PPPoE)

**Virtual Path Identifier**(Sanal Yol Tanımlayıcı). Bu her ATM hücresinin içinde hücrelerin nereye yönlendirileceğini gösteren 8-bit başlıktır. ATM, sabit paket büyüklüklerinde veri gönderen bir metoddur. İstemci bilgisayarlar veri transfer etmek için kullanılır.

**Virtual Channel Identifier**(Sanal Kanal Tanımlayıcı). ATM hücre başlığının içinde hücrenin ağ içinde dolaşırken gideceği bir sonraki hedefi gösteren 16-bitlik bir alandır. Sanal Kanal ağda iki uç cihaz arasındaki sanal bağlantıdır.

**Protocol/Encapsulation** WAN arayüzü için bir IP modu seçin. İnternette **PPPoE**, **PPPoA**, **Bridged IP** ve **Routed IP** gibi bazı IP modları vardır.

Routerınıza sabit IP tanımlamak için **Yes'e** tıklayın. Değilse routerınızın dinamik olarak bir IP almasına izin vermek için **No (Dynamic IP)** tıklayın. Eğer NO seçilmişse IP Adresi, Alt Ağ Maskesi ve Varsayılan Ağ Geçidi değiştirilmeyecektir.

Seçtiğiniz protokole IP adresi atayın.

**Routed IP** ve **Bridged IP** için alt ağ maskesi belirleyin.

**Default Gateway** **Routed IP** ve **Bridged IP** için bir gateway IP adresi belirleyin.

İlk DNS için IP adresi belirleyin.

İkinci DNS adresini belirleyin



**PPPoE/PPPoA**

**Point-to-Point Protocol over Ethernet** standardı için PPPoE. İki ayrı kabul edilmiş standarda dayanır: PPP ve Ethernet. Kullanıcıları DSL hattı, kablosuz cihaz veya kablo modem gibi genel geniş band İnternete Ethernet yoluyla bağlar. PPPoA Point-to-Point Protocol over ATM için protokoldür. PPPoA iletim olarak PPP dial-up protokolü kullanır.

PPPoE veya PPPoA birçok DSL modem kullanıcısı tarafından kullanılır. Servis sağlayıcınız kullanıcı adı şifre ve kimlik doğrulama medodu hakkında size bilgi verecektir.

Eğer servis sağlayıcınız **PPPoE** veya **PPPoA** bağlantısı sağlıyorsa, bu router için **PPPoE** veya **PPPoA** seçin. Aşağıdaki pencere görüntülenecektir:

**Quick Start Wizard****Set PPPoE / PPPoA**

<b>WAN 1</b>	
User Name	<input type="text" value="84005755@hinet.net"/>
Password	<input type="password" value="•••••"/>
Confirm Password	<input type="password" value="•••••"/>

&lt; Back

Next &gt;

Finish

Cancel

**ISP Name** ISS'nızın adını girin.

<b>User Name</b>	ISS'nız tarafından sağlanan kullanıcı adı.
<b>Password</b>	ISS'nız tarafından sağlanan şifre.
<b>Confirm Password</b>	Şifreyi yeniden girin.
<b>Always On</b>	Devamlı internete bağlanması için bu kutuyu işaretleyin.
<b>Idle Timeout</b>	Bağlantının zaman aşımı süresini saniye cinsinen girin.

Bağlantı ayarlarınızı doğrulamak için Next'e tıklayın.

**Quick Start Wizard****Please confirm your settings:**

WAN Interface:	WAN1
Physical Mode:	ADSL
Physical Type:	Auto negotiation
VPI:	0
VCI:	33
Protocol / Encapsulation:	1483 Route LLC
Fixed IP:	No
Primary DNS:	168.95.1.1
Secondary DNS:	168.95.1.10

&lt; Back

Next &gt;

Finish

Cancel

**Finish**'i tıklayın. Bu protokol için çevrim içi durum aşağıdaki gibi bir pencerede gösterilir.

**Bridged IP**

Protokol olarak **1483 Bridged IP** seçin. Bu protokol için servis sağlayıcınızın verdiği tüm bilgileri girin.

**Quick Start Wizard****Connect to Internet**

<b>WAN 1</b>	
VPI	0 <input type="button" value="Auto detect"/>
VCI	33
Protocol / Encapsulation	1483 Bridged IP LLC
Fixed IP	<input type="radio"/> Yes <input checked="" type="radio"/> No(Dynamic IP)
IP Address	<input type="text"/>
Subnet Mask	<input type="text"/>
Default Gateway	<input type="text"/>
Primary DNS	168.95.1.1
Second DNS	<input type="text"/>

&lt; Back

Next &gt;

Finish

Cancel

Bu sayfadaki ayarları bitirdikten sonra **Next**'e tıklayarak aşağıdaki sayfaya geçin.

**Quick Start Wizard****Please confirm your settings:**

WAN Interface:	WAN1
Physical Mode:	ADSL
Physical Type:	Auto negotiation
VPI:	0
VCI:	33
Protocol / Encapsulation:	1483 Bridge LLC
Fixed IP:	No
Primary DNS:	168.95.1.1
Secondary DNS:	

&lt; Back

Next &gt;

Finish

Cancel

**Finish**'e tıklayın. Bu protokol için çevrimiçi durum aşağıdaki sayfada gösterilecektir.  
**Routed IP**

Protokol olarak **1483 Routed IP**' ye tıklayın. ISS'nızın sağladığı bilgileri girin.

#### Quick Start Wizard

##### Connect to Internet

<b>WAN 1</b>	
VPI	0 <input type="button" value="Auto detect"/>
VCI	33
Protocol / Encapsulation	1483 Routed IP VC-Mux (IPoA) ▼
Fixed IP	<input type="radio"/> Yes <input checked="" type="radio"/> No(Dynamic IP)
IP Address	<input type="text"/>
Subnet Mask	<input type="text"/>
Default Gateway	<input type="text"/>
Primary DNS	168.95.1.1
Second DNS	168.95.1.10

Bu sayfadaki ayarları bitirdikten sonra **Next** 'e tıklayarak aşağıdaki sayfayı göreceksiniz.

#### Quick Start Wizard

##### Please confirm your settings:

WAN Interface:	WAN1
Physical Mode:	ADSL
Physical Type:	Auto negotiation
VPI:	0
VCI:	33
Protocol / Encapsulation:	1483 Route VCMUX
Fixed IP:	No
Primary DNS:	168.95.1.1
Secondary DNS:	168.95.1.10

**Finish**'e tıklayın. Çevrimiçi durum aşağıdaki pencerede görüntülenecektir.

### Online Status(Çevrimiçi Durum)

Çevrim içi durum sistem durumunu, WAN durumunu, ADSL bilgilerini ve diğer ilgili durumları gösterir. Eğer protokol olarak **PPPoE** veya **PPPoA** seçmişseniz, Online Status web sayfasında **Dial PPPoE** veya **Dial PPPoE** butonu göreceksiniz.

**Online Status****Physical Connection**

System Uptime: 0:7:18

LAN Status	Primary DNS: 168.95.1.1		Secondary DNS: 8.8.4.4		
IP Address	TX Packets	RX Packets			
192.168.1.1	3220	20499			
WAN 1 Status					
Enable	Line	Name	Mode	Up Time	
Yes	Ethernet		---	00:00:00	
IP	GW IP	TX Packets	TX Rate(Bps)	RX Packets	RX Rate(Bps)
---	---	0	0	0	0
WAN 2 Status					
Enable	Line	Name	Mode	Up Time	
Yes	Ethernet		Static IP	0:07:09	
IP	GW IP	TX Packets	TX Rate(Bps)	RX Packets	RX Rate(Bps)
172.16.3.102	172.16.1.1	1015	81	3366	733
WAN 3 Status					
Enable	Line	Name	Mode	Up Time	
Yes	Ethernet		---	00:00:00	
IP	GW IP	TX Packets	TX Rate(Bps)	RX Packets	RX Rate(Bps)
---	---	0	0	0	0
WAN 4 Status					
Enable	Line	Name	Mode	Up Time	
Yes	Ethernet		---	00:00:00	
IP	GW IP	TX Packets	TX Rate(Bps)	RX Packets	RX Rate(Bps)
---	---	0	0	0	0
WAN 5 Status					
Enable	Line	Name	Mode	Up Time	Signal
Yes	USB		---	00:00:00	-
IP	GW IP	TX Packets	TX Rate(Bps)	RX Packets	RX Rate(Bps)
---	---	0	0	0	0

**Primary DNS**  
**Secondary DNS**  
**IP Address (in LAN)**  
**TX Packets**  
**RX Packets**  
**GW IP Addr:**  
**IP Address (in WAN)**  
**TX Rate**  
**RX Rate**  
**Up Time**  
**ADSL Information**

İlk DNS olarak atanan IP adresi.  
İkinci DNS olarak atanan IP adresi.  
LAN interfaceinin IP adresi.  
LAN interfaceinden toplam gönderilen paket sayısı.  
LAN interfaceinden ulaşan toplam paket sayısı.  
Varsayılan ağ geçidine atanan IP adresi.  
WAN interfaceinin IP adresi.  
WAN interfaceinden iletilen paketlerin iletim hızı.  
WAN interfaceinden gelen paketlerin alım hızı.  
İnterfacein toplam açık kalma süresini gösterir.  
Routerın firmware versiyonunu gösterir.

**Ayarların Saklanması**

Konfigürasyonunuzu saklamak için OK'e her tıkladığınızda, sistemle olan etkileşiminizi gösteren mesajı göreceksiniz.

User mode  
Status: Ready

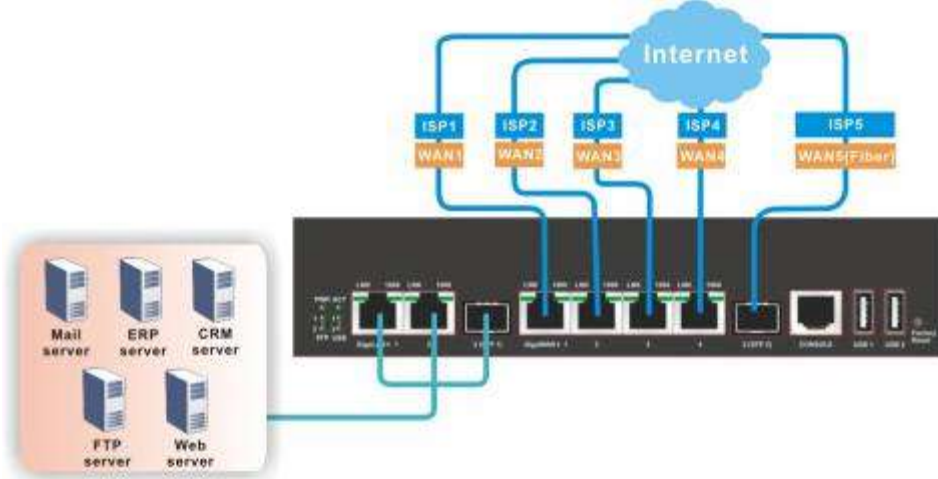
**Ready** sistemin ayarları girmeniz için hazır olduğunu belirtir.

**Settings Saved** ayarlarınızın saklandığı anlamına gelir.

## İNTERNETE BAĞLANAMIYORSANIZ AŞAĞIDAKİLERİ KONROL EDİNİZ

### Donanım Kontrolü!

Cihazın elektrik girişinin takılı olduğundan, elektrik düğmesinin açık olduğundan, network kablosunun takılı olduğundan ve bunların LED lerinin yandığından emin olunuz.



Bilgisayarınızın network kablosunun takılı olduğundan emin olunuz.



Cihaz ile fiziki bağlantınızın çalışıp çalışmadığını kontrol etmek için bilgisayarınızdan cihazı ping ediniz.

```
Command Prompt
Microsoft Windows XP [Version 5.1.2600]
(C) Copyright 1985-2001 Microsoft Corp.

C:\Documents and Settings\sanhu>ping 192.168.1.1

Pinging 192.168.1.1 with 32 bytes of data:

Reply from 192.168.1.1: bytes=32 time<1ms TTL=255
Reply from 192.168.1.1: bytes=32 time<1ms TTL=255
Reply from 192.168.1.1: bytes=32 time<1ms TTL=255
Reply from 192.168.1.1: bytes=32 time<1ms TTL=255

Ping statistics for 192.168.1.1:
    Packets: Sent = 4, Received = 4, Lost = 0 (0% loss),
    Approximate round trip times in milli-seconds:
        Minimum = 0ms, Maximum = 0ms, Average = 0ms

C:\Documents and Settings\sanhu>_
```

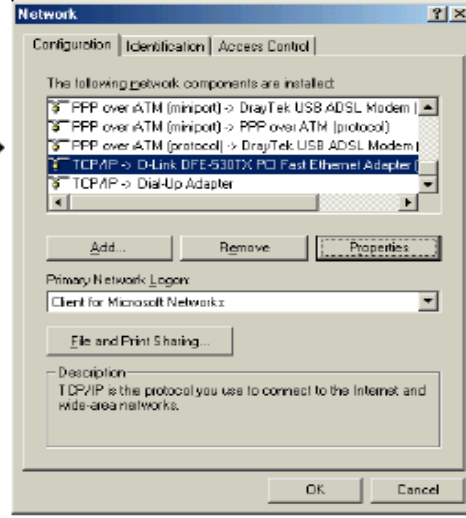
Eğer hala bağlanamadıysanız PC nizin IP ayarlarını kontrol etmelisiniz.

### Windows 98 ve ME kullanıcıları için

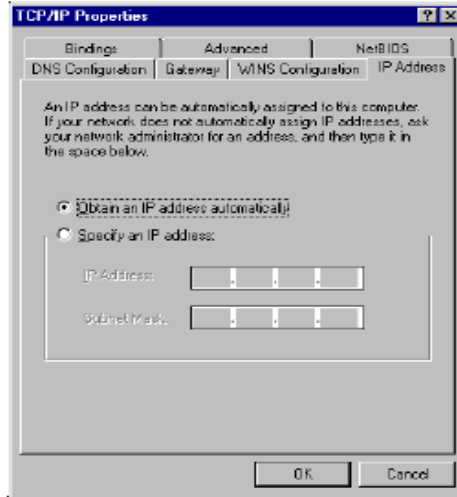
1. Kontrol Paneli içerisinden Network kısa yoluna çift tıklayınız.



2. LAN kartınızın TCP/IP satırını işaretleyiniz ve özelliklere (Properties) tıklayınız



3. Otomatik bir IP adresi kullanı seçiniz



## Windows 2000 Kullanıcıları İçin

1. Kontrol Panel içerisindeki Ağ ve Çevirmeli Bağdaştırıcı kısa yoluna çift tıklayın



2. Yerel Ağ Bağlantısına sağ tıklayınız ve Özellikleri (Properties) seçiniz.



4. Otomatik bir IP adresi kullanı seçiniz

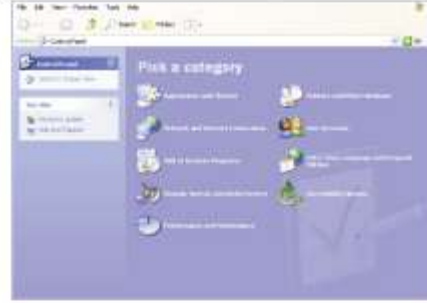


3. TCP/IP yi seçin ve Özelliklere tıklayın.



**Windows XP Kullanıcıları için**

1. Kontrol Panel içerisindeki Ağ Bağlantılarına çift tıklayınız



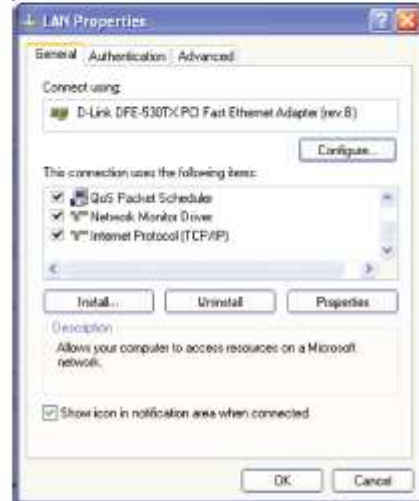
2. LAN (Yerel Ağ) kısa yoluna sağ tıklayınız ve Özellikleri seçiniz.



4. Otomatik bir IP kullanı seçiniz.



3. TCP/IP yi seçin ve Özellikleri seçiniz





**DSL/ISS (İnternet Servis Sağlayıcı) Ayarları Doğrumu?****WAN >> General Setup**Load Balance Mode: **Setup**

Index	Enable	Physical Mode/Type	Line Speed(Kbps) DownLink/UpLink	Active Mode	Backup WAN
<u>WAN1</u>	✓	Ethernet/Auto negotiation	10000/10000	Always On	-
<u>WAN2</u>	✓	Ethernet/Auto negotiation	10000/10000	Always On	-
<u>WAN3</u>	✓	Ethernet/Auto negotiation	10000/10000	Backup	-
<u>WAN4</u>	✓	Ethernet/Auto negotiation	10000/10000	Backup	-
<u>WAN5</u>	✓	USB/-	2000/384	Always On	-

İnternet Servis Sağlayıcınızın (ISS) desteklediği tüm ayarlarını kontrol ediniz.

**WAN >> General Setup****WAN 1**

Enable:	<input type="text" value="Yes"/>
Display Name:	<input type="text"/>
Physical Mode:	Ethernet
Physical Type:	<input type="text" value="Auto negotiation"/>
Line Speed(Kbps):	
DownLink	<input type="text" value="10000"/>
UpLink	<input type="text" value="10000"/>
VLAN Tag insertion:	<input type="text" value="Disable"/> (Please configure Internet Access setting first)
Tag value:	<input type="text" value="0"/> (0~4095)
Priority:	<input type="text" value="0"/> (0~7)
Active Mode:	<input type="text" value="Always On"/>
Backup WAN:	<input type="text" value="None"/>

Bütün bu işlemler sonucunda hala internete bağlanamıyorsanız, lütfen İnternet Servis Sağlayıcınızdan (ISS) DSL hattınızın çalışıp çalışmadığını kontrol ettiriniz. Daha fazla bilgi için [satis@simet.com.tr](mailto:satis@simet.com.tr) mail yazabilirsiniz.

## PROBLEM GİDERME

**PROBLEM :** Cihaz PWR ledi yanmıyor!

**ÇÖZÜM :** Cihazın elektrik kablosunu elektrik prizinize taktığınıza emin olun. Prizde enerji olduğuna emin olun. Elektrik kablonuzun sağlam olduğunu kontrol edin. Bunların hepsi normal fakat hala PWR ledi yanmıyorsa cihazınızı prizden çekip servisimize başvurun.

**PROBLEM:** Cihaz enerjisi var ama servis alamıyorum!

**ÇÖZÜM:** Cihazınızın kurulumunun tam ve doğru olarak yapıldığından emin olun. Cihazınızın tüm kablo bağlantılarının yapıldığından emin olun. Cihazınızın üzerindeki ACT ledinin yandığından emin olun. Buna rağmen İnternet servisi alamıyorsanız İnternet Servis Sağlayıcınızı arayınız.

**PROBLEM:** LAN Ledi yanmıyor!

**ÇÖZÜM :** Cihazın LAN kablosunun bağlı olduğunu kontrol edin. Kablonuzun sağlam olduğunu kontrol edin. Doğru kablo ile bağlandığınıza emin olun (DÜZ veya CROSS). Tüm kontrollerinize rağmen LAN ledi yanmıyorsa cihazınızı prizden çekip servisimize başvurun.

**Önemli NOT :** Kullanmış olduğunuz cihaz teknolojisi gereği, sürekli olarak yazılım güncellemeleri ile geliştirilmektedir. Bu nedenle, aşağıdaki verilen web siteleri üzerinden cihazınızın son yazılımını ÜCRETSİZ olarak indirebilir ve yine sitede belirtilen talimatlar ile cihazınıza yükleyebilirsiniz. Ayrıca, verilen sitelerde cihazınızın yeni yazılımı ve bu kılavuzda bulunmayan ilave özellikleri var ise bunlara ilişkin "Nasıl Yapılır" dökümanlarında inceleyebilirsiniz.

[www.simet.com.tr](http://www.simet.com.tr)

[www.draytektr.com](http://www.draytektr.com)

[www.draytek.com](http://www.draytek.com)



**Declaration of Conformity**

We DrayTek Corp., office at No.26, Fu Shing Road, HuKou County, Hsin-Chu Industry Park, Hsinchu 300, Taiwan, R.O.C., declare under our sole responsibility that the product:

- Product name : Dual-WAN Security Firewall
- Model number : Vigor 2960/ Vigor 2960n/ Vigor 2960Vn/ Vigor 2960F  
Vigor 2960Fn/ Vigor 300B

Produced by:

- Company Name : DrayTek Corp.
- Company Address: No.26, Fu Shing Road, HuKou County, Hsin-Chu Industry Park, Hsinchu 300, Taiwan, R.O.C.

to which this declaration relates is in conformity with the following standards or other normative documents:

Item	Description	Standard	Standard Issue date
<b>EMC &amp; Radio</b>	Electromagnetic interference testing for information products	EN 55022	2010
	Information products of electromagnetic tolerance test	EN 55024	2010
	Common technical requirements	EN 301 489-1 V1.9.2	2011
	Specific conditions for 2.4GHz wideband transmission systems and 5GHz high performance RLAN equipment	EN 301 489-17 V2.1.1	2009-05
	Data transmission equipment 2.4GHz	EN 300 328 V1.7.1	2006-10
<b>EMF</b>	Assessment of electronic and electrical equipment related to human exposure restrictions for electromagnetic fields (0 Hz - 300 GHz)	EN 62311	2008
	Human exposure to electromagnetic fields (0 Hz - 300 GHz)	EN 50392	2008
	Radio Exposure	EN 50371	2008
<b>RoHS</b>	restriction of the use of certain hazardous substances in electrical and electronic equipment	2011/65/EU	2011
<b>Safety</b>	LVD Certificated	EN 60950-1	2006/A11:2009/A1:2010/A12:2011:

Compliance with the directives of R&TTE 1999/5/EC, RoHS 2011/65/EU.

The TCF-File is located at:

- Company Name : uniVox GmbH  
Company Address : Zeppelinstraße 3, 12529 Schönefeld OT Waltersdorf, Germany

Hsinchu  
(place)

January 19, 2015  
(date)

*Calvin Ma*

Calvin Ma / President  
(Legal Signature)

### YETKİLİ SERVİSLER

NO	UNVAN	HİZMET YERİ ADRESİ	YETKİLİNİN ADI SOYADI	TEL/FAKS	VERGİ NO
1	SİMET TEKNOLOJİ SAN. TİC. A.Ş.	1065.CAD. 1280 SOK. No:5/17-18 ÖVEÇLER-ÇANKAYA / ANKARA	SİBEL BEDİR	312-472 87 87 312-472 31 31	7700412972
2	ARMİYA BİLGİ TEKNO.GÜV.SİS.ELEK.ELEKT.LTD.ŞTİ.	AKŞEMSETTİN MAH.ÇEVREYOLU CAD.NO:61/A KONYA	MUSTAFA TUĞ	332-2472525 332-2473525	0800335054
3	BİLGİ TEKNOLOJİLERİ BİLGİSAYAR İNTERNET VE YAZILIM HİZ.SAN.TİC.LTD.ŞTİ.	ÖVEÇLER 1.CADDE 14/A ÇANKAYA/ANKARA	EMRE YILDIRIM	312-4784466 312-4782266	1720116541
4	BİLGİ BİRİKİM SİSTEMLERİ BİLG.OTO.MÜH.SAN.VE TİC.LTD.ŞTİ.	KARABAŞ MAH.HAFİZ SELİM EFENDİ SOK.NO:8 SİMGE APT.K:1 D:2 İZMİT/KOCAELİ	MEHMET AHLAS	262-3227777 262-3233602	1720041708
5	BÜKOM BÜRO MAKİNALARI PAZAR.SAN.VE TİC.A.Ş.	HALK SOK.NO:22/11 KIZILAY/ANKARA	İRFAN ÇUBUKÇU	312-4336229 312-4318999	1920003238
6	ÇİZGİ BİLG..TAN. HİZ. TİC. LTD. ŞTİ.	REŞATBEY MAH. FUZULİ CAD. EROĞLU APT. ZEMİNKAT 37/A SEYHAN/ADANA	MEHMET ALİ ALTUN	322-4577507 322-4578948	742032419
7	DOSBİL BİLGİSAYAR KİMYA TEKSTİL DAYANIKLI TÜKETİM MALLARI TEMİZLİK MALZEMELERİ GIDA TİCARET VE SANAYİ LTD.ŞTİ.	SARAYLAR MAH. DOKTORLAR CADDESİ GÜRÇAKHAN NO:40 ZEMİN KAT DENİZLİ	HEDİYE ATEŞ	258-2651353 258-2420120	3100054665
8	ENKONET İLETİŞİM HİZ.BİLGİSAYAR TELEK.ELEK.ELEKTRONİK YANGIN VE GÜVENLİK SİS.LTD.ŞTİ.	BAĞLICA MAH.ZİRVE CAD.61-A / D.45-46 ETİMESGUT / ANKARA	MUZAFFER BUDAY	312-2198191 312-2198190	7330383222
9	EFA BİLİŞİM YAZILIM DAN.BİLG.EĞİTİM SAN.VE TİC.LTD.ŞTİ.	ŞAZİBEY MAH.AZERBEYCAN BULVARI MANOLYA SİT.ALTİ B BLOK NO:84/B KAHRAMANMARAŞ	ADEM BEKMEZ	344-2354500 344-2354505	3240382420
10	EFA BİLİŞİM YAZILIM DAN.BİLG.EĞİTİM SAN.VE TİC.LTD.ŞTİ.	BUDAK MAH.GAZİMUHTARPAŞA BUL.NO:42 YAŞEM İŞ MERKEZİ K:8 NO:808-809 ŞEHİTKAMİL/GAZİANTEP	SÜLEYMAN ARIF AYDIN	342-2154606 342-2154605	3240382420
11	KARE BİLGİSAYAR SAN.VE TİC.A.Ş.	GEVHER NESİBE MAH.ATATÜRK BULVARI HASTANE CAD.NO:50 KAYSERİ	HASAN ERSÖZLÜ	352-2317747	5240157649
12	KARTEL BİLGİSAYAR RE.TUR.SAĞ.HİZ.SAN.VE TİC.LTD.ŞTİ.	BAHÇELİEVLER MAH. İSTİKLAL CAD.ENGİN APT.NO:182/1 SAMSUN	A.UĞUR EREN	362-2345812	4990052012
13	KTS BİLGİSAYAR DANIŞMANLIK TUR.SAN.VE TİC.LTD.ŞTİ.	ULUS MAH.GAZİ BULV.ZORLU APT.NO:101/2 ANTALYA	KUDBEDDİN AYDIN	242-3350042	5900487388
14	MSM BİLİŞİM BİLGİSAYAR LTD.ŞTİ.	GMK BULVARI NO:90/4 MALTEPE/ANKARA	MEHMET SOYLU	312-2303695	9250122556
15	PROBİL BİLGİSAYAR VE PROGRAMCILIK SAN.TİC.LTD.ŞTİ.	ŞARKIYE MAH.KAZIM KARABEKİR CAD.NO:13 ORDU	ERCAN ÖKTENAY	452-225 19 20 452-225 19 21	7330032316
16	PROBİLİŞİM BİLGİSAYAR VE İLETİŞİM SİSTEMLERİ TİC.LTD.ŞTİ.	ÇETİN EMEÇ BULVARI 1325.SOKAK NO:10/3 A.ÖVEÇLER/ANKARA	MUSA ELMALI	312-4733585 312-4733565	8590500880
17	SHOV BİLGİSAYAR TAN.HİZ.TUR.TİC.LTD.ŞTİ.	STRAZBURG CAD.NO:40/A SİHHIYE/ANKARA	LEVİN FİCEN OKUMUŞ	312-229 87 92 312-230 20 13	7690008054
18	ŞAFAK BİLGİSAYAR-MEHMET DOKUYUCU	ŞEHİT PAMİR CAD.DAL İŞ HANI K:1 NO:2 İSKENDERUN/HATAY	MEHMET DOKUYUCU	326-6133941 326-6138236	49735048482
19	STAR GRUP TEKNOLOJİ İNŞAAT TAAH. ELEKTRİK MALZ. REKLAM MOBİLYA SAN.VE TİC.LTD.ŞTİ.	LALAPAŞA MAH. MUMCU CAD. NO:43 YAKUTİYE / ERZURUM	FATİH DEMİR	442-2336565	7810537949
20	ŞAHİNOĞLU BİLGİSAYAR İLETİŞİM SİSTEMLERİ KIRTASIYE SAN.VE TİC.LTD.ŞTİ	TABAKLAR MAH.AKBABA SOKAK NO:2 BOLU	TURGAY ŞAHİNOĞLU	374-212 70 86 374-217 30 49	7980462223
21	NAS GRUP BİLGİ VE İLETİŞİM TEKNOLOJİLERİ LTD.ŞTİ	PEYAS MH.466.SK.ÖNCÜOĞLU SİTESİ A BLOK KAT:1NO:2 KAYAPINAR MERKEZ/DİYARBAKIR	MURAT ÇAĞER	412-2551230 412-2551230	6290488917
22	TMT OTOMASYON TEKNOLOJİ ÜRÜNLERİ VE HİZMETLERİ TİC.SAN.LTD.ŞTİ.	2.OSB 2.CAD NO:12 İŞGEM YERLEŞKESİ YEŞİLYURT / MALATYA	SEDA DAĞLI	422-5020288	8450328613