



WISNETWORKS WCAP-AC-PRO DUAL-BAND KABLOSUZ ROUTER TANITMA VE KULLANMA KILAVUZU

GEÇERLİ OLDUĞU ÜRÜNLER VE KODLARI:

MODELLER	AÇIKLAMA
WCAP-AC-PRO	Wisnetworks WCAP-AC-PRO Dual-Band Kablosuz Router

İMALATÇI FİRMA

WISNETWORKS TECHNOLOGIES CO. LTD.
No.77, FuTe West 3 Road, China (Shanghai) Pilot Free
Trade Zone Shanghai China
Tel: + 0086 0573879655 Fax: +0086 0573879655
www.wisnetworks.com sale06@wisnetworks.com

İTHALATÇI FİRMA

SİMET BİLİŞİM TEKNOLOJİLERİ A.Ş.
İlkbahar Mah. Medine Müdafii Cad. No:45 06550
ÇANKAYA / ANKARA
TEL : +90.312.4728787 FAKS :+90.312.4723131
www.simet.com.tr info@simet.com.tr

BAKIM ONARIM VE KULLANIMDA UYULMASI GEREKEN KURALLAR

! DİKKAT !

**CİHAZ İÇİNDE KULLANICININ TAMİR EDEBİLECEĞİ PARÇA YOKTUR.
ARIZA DURUMUNDA SATICI FİRMAYA VEYA SERVİS İSTASYONUNA BAŞVURUNUZ.**

- Cihazınızı yeni bir bölgede çalıştırmadan önce cihazın çalışma voltajı ile şebeke voltajının uyumlu olduğundan emin olunuz.
- Yanma ve şok tehlikesinden korunmak için, cihazın yağmur veya rutubete maruz kalmamasına özen gösteriniz.
- Cihazınızı, aşırı tozdan, yüksek ısıdan, nemden ve güneş ışığından uzak tutunuz.
- Cihazınızı, iyi havalandırılan bir yerde havalandırma deliklerini kapatmadan kullanınız.
- Cihazın yetkisiz kişilerce modifikasyonu veya orijinal adaptörü dışında başka bir adaptör ile bağlanması cihazınızın zarar görmesine sebep olabilir.
- Cihazınızı, şehir şebekesinde meydana gelebilecek interrupt (yüksek / alçak akım / gerilim dalgalanması) 'lardan koruyabilmek için ups (kesintisiz güç kaynağı) ile kullanmalısınız.

TAŞIMA VE NAKLİYE SIRASINDA DİKKAT EDİLECEK HUSUSLAR

- Cihazın kapalı olduğundan emin olun.
- Adaptörü veya elektrik kablosunu prizden çekin.
- Cihazı orijinal paketleme malzemelerini kullanarak tekrar paketleyin ve tekrar cihazın orijinal kutusuna yerleştirin.
- Cihazın orijinal kutusunu bulamamanız durumunda, cihazın ve aksamalarının hasar görmeyeceği şekilde kavrayacak köpüklü koruyucu maddeler ile sararak uygun bir karton kutuya yerleştiriniz.
- Dikkat, taşıma kurallarına uymamanız durumunda hasar görebilecek cihazlarınızın garanti kapsamı dışında kalacaktır.

KULLANIM SIRASINDA İNSAN VE ÇEVRE SAĞLIĞINA TEHLİKELİ VEYA ZARARLI OLABİLECEK DURUMLARA İLİŞKİN UYARILAR

• **Lityum Batarya Uyarısı (Tüm Modeller)**

Cihaz tarafından kullanılan lityum batarya kullanıcı tarafından değiştirilemez. Simet Yetkili Servis İstasyonlarından bir eleman tarafından değiştirilmelidir. Cihaz üzerinde bulunan Lityum batarya cihaz kullanım ömrü boyunca çalışabilecek şekilde planlanmış ve yerleştirilmiştir.

• **Kablo Bağlantıları (Tüm Modeller)**

Tüm ethernet ve RS232 (Konsol) kabloları direk olarak diğer cihazlara bağlanmak içindir. Var olan kablolama sistemine veya duvardaki data prizlerine direk takmayın. Bu tür bir ihtiyaç olduğunda Yetkili Servis İstasyonlarına başvurunuz.

KULLANIM HATALARINA İLİŞKİN BİLGİLER

CİHAZINI KULLANMADAN ÖNCE, KULLANMA KILAVUZUNDAKİ BÜTÜN PROSEDÜRLERİ DİKKATLİCE UYGULADIĞINIZA EMİN OLUN.

- Bütün talimatları dikkatle okuyun.
- Talimatları ileri tarihlerde kullanmak için saklayın.
- Cihazı temizlemeden önce fişi prizden çekin. Sıvı veya aerosol temizleyiciler kullanmayın. Yanıcı sıvılar (tiner, gazyağı, v.s.) kullanmayın.
- Cihazı hareketli yüzeylere veya kalorifer ya da ısı kaynağının yakınına yerleştirmeyin. Cihazınız düşebilir, ısıdan hasar görebilir ve ciddi zarara yol açabilir.
- Eğer uzatma kablosu kullanılacaksa, uzatma kablosuna bağlanan cihazların toplam akımının, uzatma kablosunun akım kapasitesini aşmadığına emin olun. Aynı şekilde duvardaki prize bağlı olan cihazların toplam olarak çektikleri akımın prizin akım taşıma kapasitesini aşmadığına emin olun.
- Herhangi bir kablunun enerji kablosu veya adaptöre dayanmasına müsaade etmeyin. Cihazı, insanların kablo üzerinden yürüyebileceği yerlere yerleştirmeyin.
- Hasarlı veya aşınmış elektrik kablolarını kullanmayın.
- Bakım işini kendiniz yapmayın, kapağın açılması sizi tehlikeli voltaj noktaları veya başka risklere maruz bırakabilir. Servis hizmetlerini yetkili servise bırakın.
- Aşağıdaki belirtilen durumlarda fişi çekin ve yetkili servise haber veriniz;

- Elektrik kablosu veya fiş zarar gördüğünde, yıprandığında,
- Cihaza sıvı döküldüğünde,
- Cihaz yağmur veya suya maruz kaldığında,
- Operasyon talimatlarına uygun hareket edilmesine rağmen, cihaz normal çalışmıyorsa veya performansında farkedilir bir değişiklik varsa.
- Cihaz düşerse veya kabin karar görürse,
- Hiçbir nedenle cihazın içini açmayınız.

TÜKETİCİNİN KENDİ YAPABİLECEĞİ BAKIM, ONARIM VEYA ÜRÜNÜN TEMİZLİĞİNE İLİŞKİN BİLGİLER

CİHAZINIZ HIÇBİR NEDENLE BAKIM GEREKTİRMEZ.

● Cihazın Temizlenmesi

Cihazının sürekli ve en iyi şekilde çalışmasını sağlamak için gerekli görüldüğünde veya yılda bir iki defa tamamen temizlenebilir. Cihazı temizlemek için aşağıdaki adımları takip edin;

- Cihazın kapalı olduğundan emin olun.
- Adaptörü veya elektrik kablosunu cihazdan sökün.
- Cihazdaki bütün toz ve kiri temizlemek için yumuşak bir fırça kullanın.
- **Uyarılar!**
 - Garanti süresi içinde cihazın içini kesinlikle açmayın.
 - Cihazı temizlemek için hiç bir zaman alkol veya tiner kullanmayın; bu kimyasal maddeler hem kasaya hemde cihazın parçalarına zarar verebilir.
 - Cihazın elektronik parçalarına su gelmemesine özen gösterin, hiçbir nedenle temizlik sırasında su veya sıvı kullanmayın.
 - Sert veya aşındırıcı bir fırça kullanmayın.

PERİYODİK BAKIM GEREKTİRMESİ DURUMUNDA PERİYODİK BAKIMIN YAPILACAĞI ZAMAN ARALIKLARI İLE KİMİN TARAFINDAN YAPILMASI GEREKTİĞİNE İLİŞKİN BİLGİLER

- Cihaz periyodik bakım gerektirmez.
- Cihaz, bulunduğu ortam çalışma şartları nedeniyle tozlanması durumunda, Cihaz Temizlenmesi maddesinde verilen talimatlara uygun olarak temizlenebilir.

GÜMRÜK VE TİCARET BAKANLIĞI TARAFINDAN TESPİT VE İLAN EDİLEN KULLANIM ÖMRÜ

- Bu ürünün T.C. Gümrük ve Ticaret Bakanlığı tarafından tespit ve ilan edilen kullanım ömrü **5(Beş)** yıldır. Bu ürün için T.C. Gümrük ve Ticaret Bakanlığı tarafından belirlenen **Servis Sayısı 1 (bir)** adettir. Kılavuzun son sayfasında Yetkili Servisler bölümünde verilmiştir.

GENEL GARANTİ ŞARTLARI

1. Garanti süresi malın teslimin tarihinden itibaren başlar ve **iki (2)** yıldır.
2. Malın bütün parçaları dahil olmak üzere tamamı kuruluşumuz garanti kapsamındadır.
3. Malın ayıplı olduğunun anlaşılması durumunda tüketici, 6502 sayılı Tüketicinin Korunması Hakkında Kanununun 11 inci maddesinde yer alan;
 - a. Sözleşmeden dönme,
 - b. Satış bedelinden indirim isteme,
 - c. Ücretsiz onarılmasını isteme,
 - d. Satılanın ayıpsız bir misli ile değiştirilmesini isteme, haklarından birini kullanabilir.
4. Tüketicinin bu haklardan ücretsiz onarım hakkını seçmesi durumunda satıcı; işçilik masrafı, değiştirilen parça bedeli ya da başka herhangi bir ad altında hiçbir ücret talep etmeksizin malın onarımını yapmak veya yaptırmakla yükümlüdür. Tüketici ücretsiz onarım hakkını üretici veya ithalatçıya karşı da kullanabilir. Satıcı, üretici ve ithalatçı tüketicinin bu hakkını kullanmasından müteselsilen sorumludur.
5. Tüketicinin, ücretsiz onarım hakkını kullanması halinde malın;
 1. Garanti süresi içinde tekrar arızalanması,
 2. Tamiri için gereken azami sürenin aşılması,
 3. Tamirinin mümkün olmadığının, yetkili servis istasyonu, satıcı, üretici veya ithalatçı tarafından bir raporla belirlenmesi durumlarında;

tüketici malın bedel iadesini, ayıp oranında bedel indirimini veya imkân varsa malın ayıpsız misli ile değiştirilmesini satıcıdan talep edebilir. Satıcı, tüketicinin talebini reddedemez. Bu talebin yerine getirilmemesi durumunda satıcı, üretici ve ithalatçı müteselsilen sorumludur.

6. Malın tamir süresi **Yirmi (20) iş gününü** geçemez. Bu süre, garanti süresi içerisinde mala ilişkin arızanın yetkili servis istasyonuna veya satıcıya bildiri tarihinde, garanti süresi dışında ise malın yetkili servis istasyonuna teslim tarihinden itibaren başlar. Malın arızasının **on (10) iş günü** içerisinde giderilememesi halinde, üretici veya ithalatçı; malın tamiri tamamlanıncaya kadar, benzer özelliklere sahip başka bir malı tüketicinin kullanımına tahsis etmek zorundadır. Malın garanti süresi içerisinde arızalanması durumunda, tamirde geçen süre garanti süresine eklenir.
7. Malın kullanma kılavuzunda yer alan hususlara aykırı kullanılmasından kaynaklanan arızalar garanti kapsamı dışındadır.
8. Tüketici, garantiden doğan haklarının kullanılması ile ilgili olarak çıkabilecek uyuşmazlıklarda yerleşim yerinin bulunduğu veya tüketici işleminin yapıldığı yerdeki Tüketici Hakem Heyetine veya Tüketici Mahkemesine başvurabilir.
9. Satıcı tarafından bu Garanti Belgesinin verilmemesi durumunda, tüketici **Gümrük ve Ticaret Bakanlığı** Tüketicinin Korunması ve Piyasa Gözetimi Genel Müdürlüğüne başvurabilir.

Ticari Markalar

- Microsoft Windows 98, Windows NT, Windows 2000, Windows XP, Windows Server 2003, Internet Explorer ve Active Directory Microsoft Corporation'a ait kayıtlı markalardır.
- Netscape, Netscape Communications Corporation'a ait kayıtlı ticari markadır.
- Netscape Navigator ve Netscape Communicator da Netscape Communications Corporation'a aittir.
- Adobe Acrobat ve Acrobat Reader, Adobe Systems Incorporated 'e ait ticari markadır.
- SİMET, Simet Bilişim Teknolojileri A.Ş.'nin tescilli ticari markasıdır.

ÜRÜN TANIMI, KULLANIM YERLERİ-AMAÇLARI VE TEKNİK ÖZELLİKLERİ

Wisnetworks WCAP-AC-PRO Genel Özellikler

WisCloud Erişim Noktası, özelliklerinde dikkate değer performans gösteren yenilikçi ürün serisidir. Tüm konfigürasyon ve yönetim, merkezi ve etkin olarak aynı WisCloud Kontrol Seti tarafından yürütülmektedir. Bu sistem ile kitlesel AP'leri izlemek daha kolay ve kurumsal ağları korumak için daha verimli verimli bir yapıya sahip olacaktır.

802.11ac/n/a/g/b Wi-Fi Standardı, 2.4GHz&5GHz Çift band desteği, 3dBi Dual-Pola Omni Anten, 3 * 3 MIMO, 1750Mbps (450+1300) hızı, WEP, WPA-PSK, WPA-Enterprise (WPA/WPA2, TKIP/AES) Kablosuz güvenlik, Maks. Tx Gücü 27dBm, 1 * 1000M Gigabit Ethernet, İç mekan tavana monte, 48VDC/0.32A 802.3af PoE desteği, Wisnetworks AP denetleyicisi ile uyumlu.



Donanımsal özellikler

Fiziksel özellikler	
İşlemci	Atheros SoC 720MHz
Flash / Memory	128MB DDR, 16MB Flash
LAN Port	1*10/100/1000M Gigabit
Buton	Reset
Güç	48VDC/0.32A 802.3af
Boyutlar	φ180*56mm
Montaj	Tavana Montaj / Duvara Montaj
Belgeleme	CE/RoHS
Maksimum Güç Tüketimi	15W
Çalışma sıcaklığı	-10°C~60°C
Çalışma Nemi	% 0 ~% 95 yoğunlaşmayan
Kablosuz Özellikleri	
Wi-Fi Standardı	802.11ac/n/a/g/b
Frekans	2.4GHz&5GHz
Hız	1750Mbps
Maks. Tx Gücü	27 dBm (SADECE Filipinler için 23 dBm)
Anten	3dBi Dual-Pola Omni
Çoklu-SSID	Çihaz başına 8 SSID'ye kadar
Kablosuz güvenlik	WEP, WPA-PSK, WPA-Enterprise (WPA/WPA2, TKIP/AES)
Eş Zamanlı Müşteri	150+
Kapsama Alanı	200m
Gelişmiş Özellikler	
Mod	Fat AP/Fit AP
VLAN	802.1q
Misafir Politikası	Web Portalı / Şifre
MAC Filtresi	Kara liste
Kullanıcı QoS	Kullanıcı Grubu Tarafından Hız Sınırı
Trafik Geçmişi	Süre / İndirme / Yükleme
Yük dengeleme	Çevrimiçi Kullanıcı / Bant Genişliği
Dolaşım	Destekli

Cihazın Kullanılabileceği Ülkeler: Türkiye, Çek Cumhuriyeti, Almanya, Yunanistan, Avusturya, Belçika, Hollanda, Lüksemburg, İtalya, Polonya, Fransa, İngiltere, Macaristan, İrlanda, İspanya, Portekiz, Danimarka, Finlandiya, Norveç ve İsveç

Güvenlik Talimatları

	Doğrudan güneş ışığından ve kimyasallardan uzak tutun. Ortamda ani sıcaklık veya nem değişimleri olmamasını sağlayın.
	Ürünü her zaman sağ tarafı yukarı gelecek şekilde yerleştirin.
	Herhangi bir sıvının yakınına koymayın.
	Temizlemeden önce güç kablosunu fişten çekin. Nemli kağıt havlularla silin. Kimyasal veya aerosol temizleyiciler kullanmayın.
	Ünitenin devrilmesini önlemek için, arabaların veya dengesiz yüzeylerin üzerine koymayın.
	Güç kablosu doğru besleme voltajına takılmalıdır. Beslenen AC voltajın doğru ve kararlı olduğundan emin olun.
	Cihazdan tüm elektrik akımını kaldırmak için güç kablolarının güç kaynağından ayrılmış olduğundan emin olun.
	Pil yanlış tip ile değiştirildiğinde patlama riski söz konusudur. Kullanılmış pilleri uygun şekilde atın.

1. Arayüz



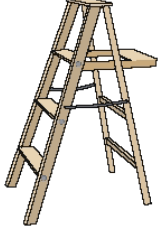
LED	Açıklama
Aktiv	Yeşil: Cihaz Çevrimiçi Turuncu: Aygıt Çevrimdışı Yanıp sönen yeşil: Self-Location Yanıp sönen turuncu renk: Sistem Hatası

No.	Açıklama
1	Ethernet portu
2	Yeniden başlatma tuşu 8 saniyeden fazla basın fabrika ayarlarını geri yükle

2. Cihaz Kurulumu

Kurulumdan önce talimatlar

- Duvara montajlı veya tavana montajlı uygun bir yer bulun.
- Yerel düzenleyici kuralları ihlal etmemek için yasadışı yerlere kurmayın.
- Aşağıdaki araçlara ihtiyacınız olabilir.



Merdiven



Elektrikli matkap

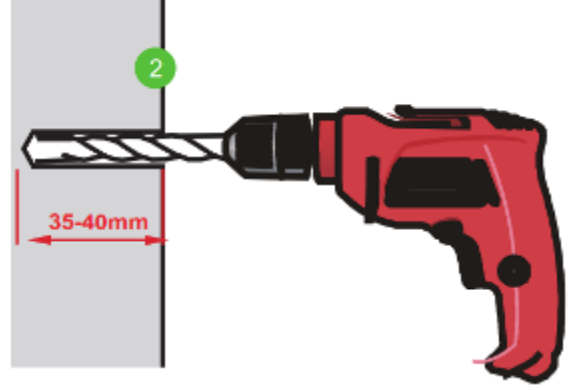


Tornavida

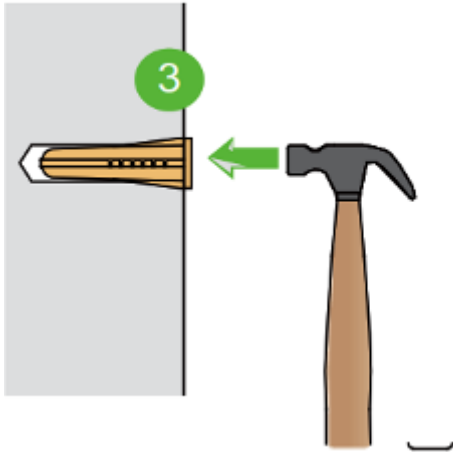


Çekiç

• Duvara Monte

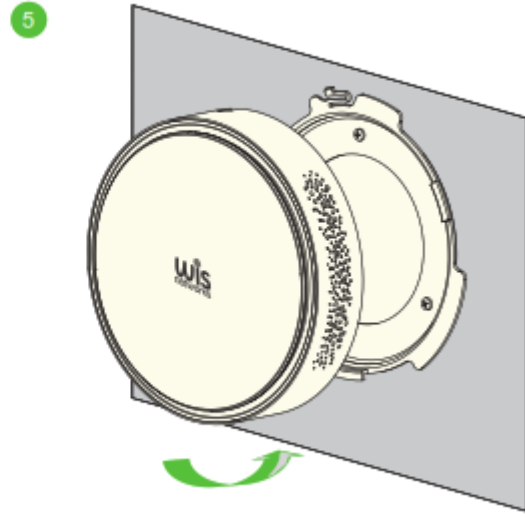
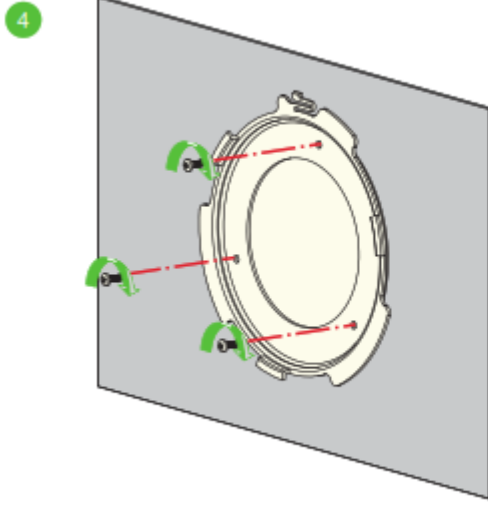


1. Diyagrama göre delme konumunu işaretleyin
2. 6mm matkap ucu kullanın ve matkap ile 35-40 mm derinliğinde delik delin.



3. Açılan Delikler dübelleri çekiç ile yerleştirin.

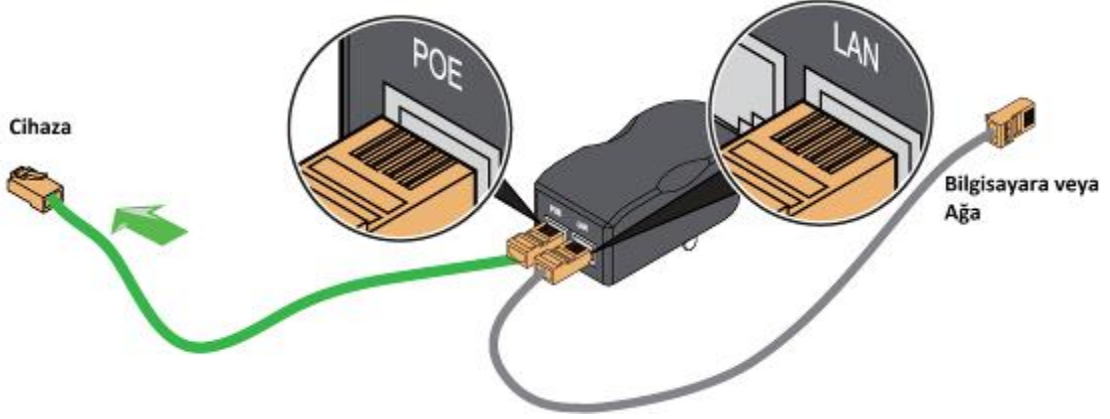
Uyarı: Delik derinliği 40 mm'den fazla olmamalıdır, aksi takdirde cihaz sağlam bir şekilde monte edilememiştir



4. Vidaları kullanarak kılavuzu monte edin
5. Cihazı montaj desteğine yerleştirin, kurulumu tamamlamak için gösterilen yönde döndürün.

Uyarı: Lütfen kurulumdan önce ethernet kablosunu takın. (Adım 5)

Cihaza güç verilmesi



Bir Ethernet kablosunun bir ucunu verilen PoE DC Adaptörünün POE portuna ve Ethernet kablosunun diğer ucunu cihazın RJ45 portuna bağlayın. Ardından, PoE DC Adaptörünün LAN portunu başka bir Ethernet kablosu kullanarak bir PC'ye veya switch'e bağlayın. Son olarak, PoE DC Adaptörünü bir Standart elektrik fişine takın.

Dikkat

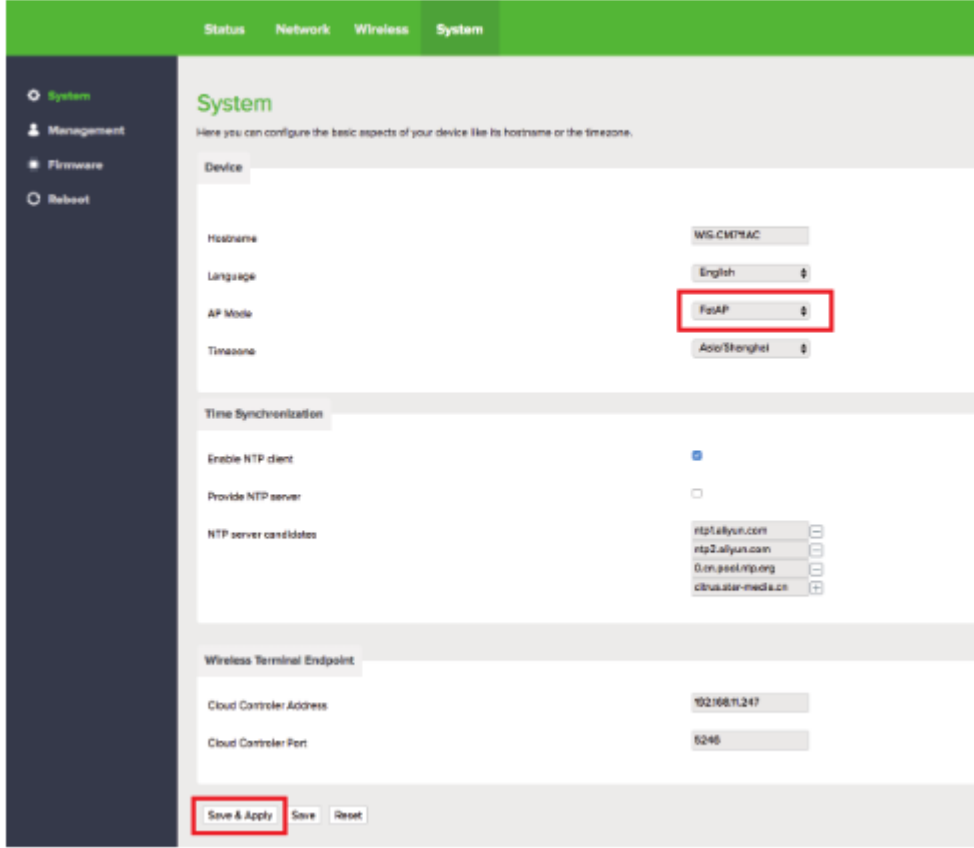
Wisnetworks tarafından sağlanmayan diğer PoE Adaptörlerini kullanırsanız, cihazın hasar görmesi durumunda cihazınıza garanti hizmeti sağlayamayız.

3. Bağımsız Kullanım

1. Tüm kabloların doğru bağlandığını kontrol edin.
2. 192.168.1 .x (x 10-254 olabilir) alt ağ üzerinde statik IP ile ana makine sistemini konfigüre edin
3. Bir web tarayıcısı kullanarak 192.168.1.2'ye erişin (cihaz açıldıktan sonra birkaç saniye bekleyin.
4. Oturum açma sayfası görüntülediğinde hem kullanıcı adı hem de password alanlarına "admin" yazın.



4. FAT AP modunda çalışma AP modunu FatAP seçin, ve Kaydet&Uygula seçeneğini tıklayın



The screenshot displays the 'System' configuration page of the WISNETWORKS WCAP-AC-PRO Dual-Band Wireless Router. The page is divided into several sections:

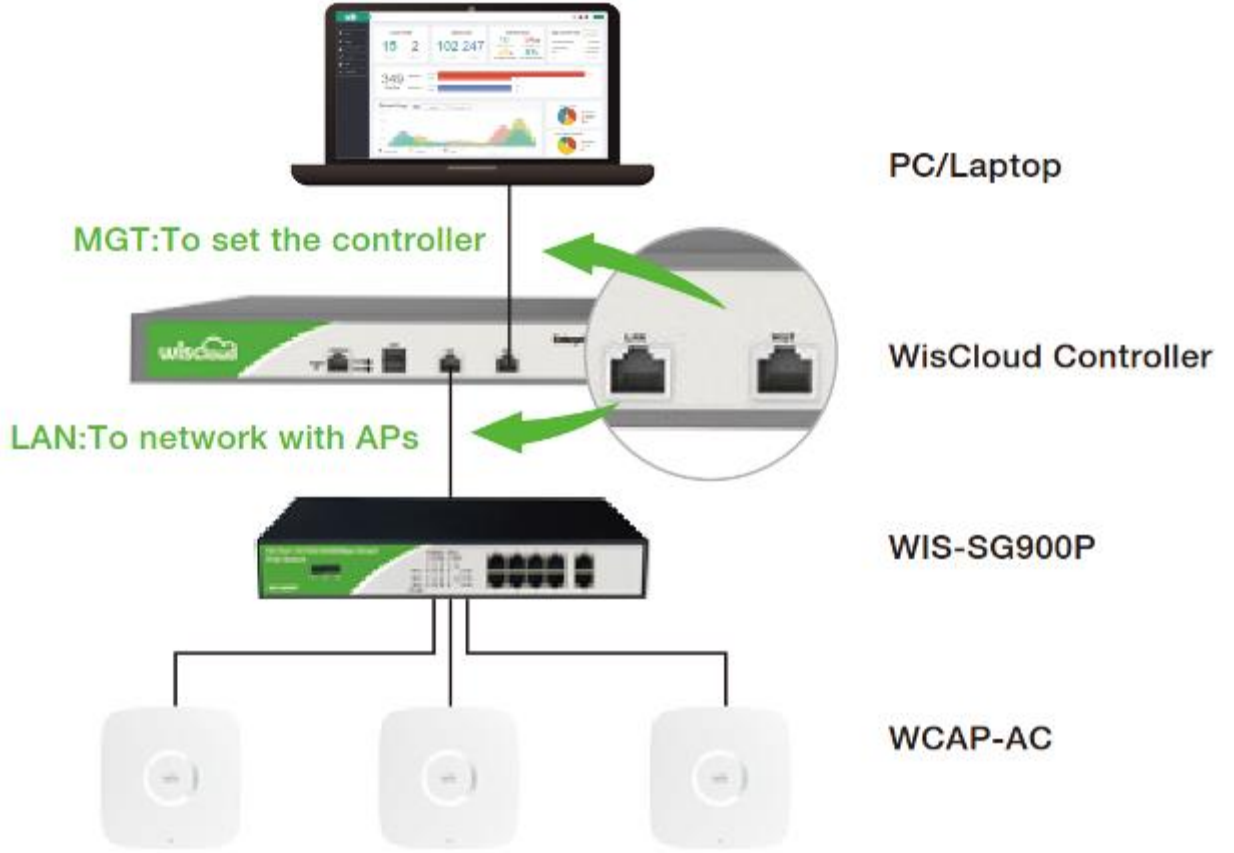
- Device:** Hostname (WISCMTRAC), Language (English), AP Mode (PoEAP), Timezone (Asia/Shanghai).
- Time Synchronization:** Enable NTP client (checked), Provide NTP server (unchecked), NTP server candidates (ntp1.aliyun.com, ntp2.aliyun.com, 0.cn.pool.ntp.org, cn.pool.ntp.org).
- Wireless Terminal Endpoint:** Cloud Controller Address (192.168.1.247), Cloud Controller Port (5246).

At the bottom of the page, there are three buttons: 'Save & Apply', 'Save', and 'Reset'. The 'Save & Apply' button is highlighted with a red box.

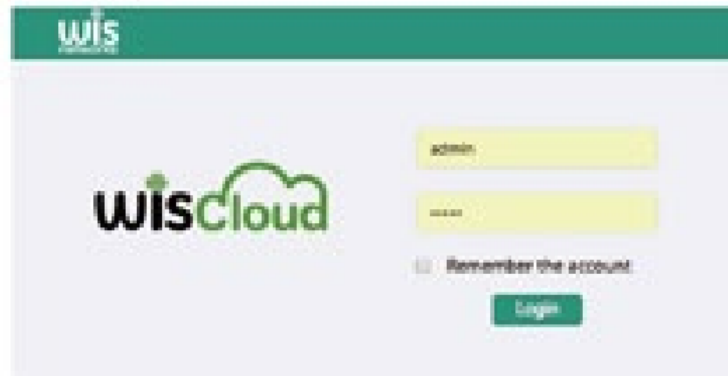
5. Bulut dağıtımı ve kablosuz ayarları gibi daha fazla yapılandırma için lütfen web sitesini ziyaret edin: wisnetworks.com

4. Denetleyici tarafından yönetim

1. Tüm kabloların doğru bağlandığından emin olun.
2. Bulut denetleyicisini erişim noktasına sahip olan aynı ağa (alt ağa) yerleştirin.
3. Bir PC'yi denetleyici MGT bağlantı noktasına bağlayın ve web 192.168.188.2'ye giriş yapın



4. Giriş sayfası görüntülediğinde hem kullanıcı adı hem de şifre alanlarına "admin" yazın.



5. Kontrol cihazının CİHAZ menüsüne gidin ve hazır bekleyen yeni erişim noktasını bulacaksınız. Kabul düğmesine basmanız yeterlidir ve daha sonra ap kontrol menüsünün altına alınacaktır.
6. Bulut dağıtımı ve kablosuz ayarları gibi daha fazla yapılandırma için lütfen web sitesini ziyaret edin: wisnetworks.com

Güvenlik Uyarıları

1. Bu talimatları okuyun, okuyun ve saklayın.
2. Her şeye dikkat edin.
3. Yalnızca üretici tarafından belirtilen ekleri / aksesuarları kullanın.

Uyarı:

Bu ürünü suya batırılmış & su altında olan bir yerde kullanmayın.

Uyarı:

Bir elektrik fırtınası esnasında bu ürünü kullanmaktan kaçının. Yıldırım sonucu elektrik çarpması riski olabilir.

Elektriksel Güvenlik Bilgileri

1. Üreticinin etiketinde belirtilen voltaj, frekans ve akım gereksinimlerine uygunluk gereklidir. Belirtilenlerden farklı bir Güç kaynağı ile bağlantı yapılırsa, uygun olmayan çalışma sonucunda ekipmanın hasar görmesine veya sınırlamalar zorlandığı takdirde yangın tehlikesine neden olabilir.
2. Bu cihazın içinde operatör tarafından onarılabilen parçalar yoktur. Servis yalnızca yetkili bir servis teknisyeni tarafından sağlanmalıdır.
3. Bu ekipman, topraklı bir emniyet prizine bağlantı için ayrılmış bir entegre emniyet toprak teline sahip olan çıkarılabilir bir güç kablosuyla birlikte sağlanmaktadır.
 - a. Güç kablosunu onaylı olmayan bir kablo ile değiştirmeyin. Topraklama kablosunun sürekliliğini ortadan kaldıracığından, 2 telli elektrik fişi kullanmayınız.
 - b. Ekipman, güvenlik sertifikasının bir parçası olarak topraklama kablosunun kullanılmasını gerektirir, modifikasyon veya yanlış kullanım, ciddi yaralanma veya ölüme neden olabilecek tehlikelere yol açabilir.
 - c. Ekipmanı bağlamadan önce kurulumla ilgili sorularınız varsa yetkili bir elektrikçi veya üreticiye başvurun.
 - d. Koruyucu topraklama Listelenen AC adaptörü tarafından sağlanmaktadır. Bina tesisatı, uygun kısa devre yedek korumayı sağlamalıdır.
 - e. Koruyucu bağlama yerel ulusal kablolama kurallarına ve yönetmeliklerine uygun olarak kurulmalıdır.

PROBLEM GİDERME

PROBLEM : Cihaz PWR ledi yanmıyor!

ÇÖZÜM : Cihazın elektrik kablosunu elektrik prizinize taktığınıza emin olun. Prizde enerji olduğuna emin olun. Elektrik kablonuzun sağlam olduğunu kontrol edin. Bunların hepsi normal fakat hala PWR ledi yanmıyorsa cihazınızı prizden çekip servisimize başvurun.

PROBLEM: Cihaz enerjisi var ama servis alamıyorum!

ÇÖZÜM: Cihazınızın kurulumunun tam ve doğru olarak yapıldığından emin olun. Cihazınızın tüm kablo bağlantılarının yapıldığından emin olun. Cihazınızın üzerindeki ACT ledinin yandığından emin olun. Buna rağmen İnternet servisi alamıyorsanız İnternet Servis Sağlayıcınızı arayınız.

PROBLEM: LAN Ledi yanmıyor!

ÇÖZÜM : Cihazın LAN kablosunun bağlı olduğunu kontrol edin. Kablonuzun sağlam olduğunu kontrol edin. Doğru kablo ile bağlandığınıza emin olun (DÜZ veya CROSS). Tüm kontrollerinize rağmen LAN ledi yanmıyorsa cihazınızı prizden çekip servisimize başvurun.

Önemli NOT : Kullanmış olduğunuz cihaz teknolojisi gereği, sürekli olarak yazılım güncellemeleri ile geliştirilmektedir. Bu nedenle, aşağıdaki verilen web siteleri üzerinden cihazınızın son yazılımını ÜCRETSİZ olarak indirebilir ve yine sitede belirtilen talimatlar ile cihazınıza yükleyebilirsiniz. Ayrıca, verilen sitelerde cihazınızın yeni yazılımı ve bu kılavuzda bulunmayan ilave özellikleri var ise bunlara ilişkin "Nasıl Yapılır" dökümanlarında inceleyebilirsiniz.

www.simet.com.tr





DECLARATION OF CONFORMITY

Reference Number: **AT0217030077W**

Wisnetworks Technologies CO.,LTD
No.77, FuTe West 3 Road, China (Shanghai) Pilot Free Trade Zone

Declare the product:

Description: WisCloud Access Point
Brand Name: Wisnetworks
Models Number: WCAP-AC-PRO

Trade Mark:



Complies with the requirements of article 3 of the Radio Equipment Directive 2014/53/EU.

Applied Standards: **Radio : EN300328 V1.9.1:2015,EN 301893 V1.8.1:2015**
Safety: EN60950-1:2006+A11:2009+A1:2010+A12:2011+A2:2013
EMC: EN301 489-1V1.9.2:2011,EN 301489-17 V2.2.1:2012
Health: EN62311:2008

General Remarks: **The CE marking can be affixed on the product after preparation of necessary conformity documentation,as stipulated in article 3 of the Radio - Equipment Directive 2014/53/EU.**

This declaration applies specifically to the sample investigated in the technical report mentioned above and not to the bulk.



Jiaxing ,China

Nov.6th.2017

Richard/general manager

place

Date

Legal Singature

YETKİLİ SERVİSLER

NO	UNVAN	HİZMET YERİ ADRESİ	YETKİLİNİN ADI SOYADI	TEL/FAKS	VERGİ NO
1	SİMET BİLİŞİM TEKNOLOJİLERİ A.Ş	İlkbahar Mah. Medine Müdafii Cad. No:45 ÇANKAYA / ANKARA	RAHİME BEDİR	312-472 87 87 312-472 31 31	7700863632