



ATEN
CL SERİSİ
KVM (KLAVYE-EKRAN-FARE ANAHTARI)
TANITMA VE KULLANMA
KILAVUZU

CL SERİSİ TÜM MODELLER

İMALATÇI FİRMA

ATEN INTERNATIONAL CO. LTD.
Drong Rd. Sijhih District.
New Taipei City 221, TAIWAN
Tel: 886 2 86926789 Faks: 886 2 86926767
www.aten.com , taiwan@aten.com

İTHALATÇI FİRMA

SİMET TEKNOLOJİ SAN. TİC. A.Ş.
1065.CAD 1280 SOK. NO:5/17-18
ÖVEÇLER – ÇANKAYA / ANKARA
TEL : (312) 472 87 87 FAKS : (312) 472 31 31
www.simet.com.tr , info@simet.com.tr

BAKIM ONARIM VE KULLANIMDA UYULMASI GEREKEN KURALLAR**! DİKKAT !****CİHAZ İÇİNDE KULLANICININ TAMİR EDEBİLECEĞİ PARÇA YOKTUR.
ARIZA DURUMUNDA SATICI FİRMAYA VEYA SERVİS İSTASYONUNA BAŞVURUNUZ.**

- Cihazınızı yeni bir bölgede çalıştırmadan önce cihazın çalışma voltajı ile şebeke voltajının uyumlu olduğundan emin olunuz.
- Yanma ve şok tehlikesinden korunmak için, cihazın yağmur veya rutubete maruz kalmamasına özen gösteriniz.
- Cihazınızı, aşırı tozdan, yüksek ısıdan, nemden ve güneş ışığından uzak tutunuz.
- Cihazınızı, iyi havalandırılan bir yerde havalandırma deliklerini kapatmadan kullanınız.
- Cihazın yetkisiz kişilerce modifikasyonu veya orijinal adaptörü dışında başka bir adaptör ile bağlanması cihazınızın zarar görmesine sebep olabilir.
- Cihazınızı, şehir şebekesinde meydana gelebilecek interrupt (yüksek / alçak akım / gerilim dalgalanması) 'lardan koruyabilmek için ups (kesintisiz güç kaynağı) ile kullanmalısınız.

TAŞIMA VE NAKLİYE SIRASINDA DİKKAT EDİLECEK HUSUSLAR

- Cihazın kapalı olduğundan emin olun.
- Adaptörü veya elektrik kablosunu prizden çekin.
- Cihazı orijinal paketleme malzemelerini kullanarak tekrar paketleyin ve tekrar cihazın orijinal kutusuna yerleştirin.
- Cihazın orijinal kutusunu bulamamanız durumunda, cihazın ve aksamalarının hasar görmeyeceği şekilde kavrayacak köpüklü koruyucu maddeler ile sararak uygun bir karton kutuya yerleştiriniz.
- Dikkat, taşıma kurallarına uymamanız durumunda hasar görebilecek cihazlarınız garanti kapsamı dışında kalacaktır.

**KULLANIM SIRASINDA İNSAN VE ÇEVRE SAĞLIĞINA TEHLİKELİ VEYA
ZARARLI OLABİLECEK DURUMLARA İLİŞKİN UYARILAR****• Lityum Batarya Uyarısı (Tüm Modeller)**

Cihaz tarafından kullanılan lityum batarya kullanıcı tarafından değiştirilemez. Simet Yetkili Servis İstasyonlarından bir eleman tarafından değiştirilmelidir. Cihaz üzerinde bulunan Lityum batarya cihaz kullanım ömrü boyunca çalışabilecek şekilde planlanmış ve yerleştirilmiştir.

• Kablo Bağlantıları (Tüm Modeller)

Tüm ethernet ve RS232 (Konsol) kabloları direk olarak diğer cihazlara bağlanmak içindir. Var olan kablolama sistemine veya duvardaki data prizlerine direk takmayın. Bu tür bir ihtiyaç olduğunda Yetkili Servis İstasyonlarına başvurunuz.

KULLANIM HATALARINA İLİŞKİN BİLGİLER**CİHAZINI KULLANMADAN ÖNCE, KULLANMA KILAVUZUNDAKİ BÜTÜN PROSEDÜRLERİ DİKKATLİCE
UYGULADIĞINIZA EMİN OLUN.**

- Bütün talimatları dikkatle okuyun.
- Talimatları ileri tarihlerde kullanmak için saklayın.
- Cihazı temizlemeden önce fişi prizden çekin. Sıvı veya aerosol temizleyiciler kullanmayın. Yanıcı sıvılar (tiner, gazyağı, v.s.) kullanmayın.
- Cihazı hareketli yüzeylere veya kalorifer ya da ısı kaynağının yakınına yerleştirmeyin. Cihazınız düşebilir, ısıdan hasar görebilir ve ciddi zarara yol açabilir.
- Eğer uzatma kablosu kullanılacaksa, uzatma kablosuna bağlanan cihazların toplam akımının, uzatma kablosunun akım kapasitesini aşmadığına emin olun. Aynı şekilde duvardaki prize bağlı olan cihazların toplam olarak çektikleri akımın prizin akım taşıma kapasitesini aşmadığına emin olun.
- Herhangi bir kablunun enerji kablosu veya adaptöre dayanmasına müsaade etmeyin. Cihazı, insanların kablo üzerinden yürüyebileceği yerlere yerleştirmeyin.
- Hasarlı veya aşınmış elektrik kablolarını kullanmayın.
- Bakım işini kendiniz yapmayın, kapağın açılması sizi tehlikeli voltaj noktaları veya başka risklere maruz bırakabilir. Servis hizmetlerini yetkili servise bırakın.
- Aşağıdaki belirtilen durumlarda fişi çekin ve yetkili servise haber veriniz;
 - Elektrik kablosu veya fiş zarar gördüğünde, yıprandığında,

- Cihaza sıvı döküldüğünde,
- Cihaz yağmur veya suya maruz kaldığında,
- Operasyon talimatlarına uygun hareket edilmesine rağmen, cihaz normal çalışmıyorsa veya performansında farkedilir bir değişiklik varsa.
- Cihaz düşerse veya kabin karar görürse,
- Hiçbir nedenle cihazın içini açmayınız.

**TÜKETİCİNİN KENDİ YAPABİLECEĞİ BAKIM, ONARIM VEYA ÜRÜNÜN TEMİZLİĞİNE İLİŞKİN BİLGİLER
CİHAZINIZ HIÇBİR NEDENLE BAKIM GEREKTİRMEZ.**

- **Cihazın Temizlenmesi**
Cihazının sürekli ve en iyi şekilde çalışmasını sağlamak için gerekli görüldüğünde veya yılda bir iki defa tamamen temizlenebilir. Cihazı temizlemek için aşağıdaki adımları takip edin;
 - Cihazın kapalı olduğundan emin olun.
 - Adaptörü veya elektrik kablosunu cihazdan sökün.
 - Cihazdaki bütün toz ve kiri temizlemek için yumuşak bir fırça kullanın.
- **Uyarılar!**
 - Garanti süresi içinde cihazın içini kesinlikle açmayın.
 - Cihazı temizlemek için hiç bir zaman alkol veya tiner kullanmayın; bu kimyasal maddeler hem kasaya hemde cihazın parçalarına zarar verebilir.
 - Cihazın elektronik parçalarına su gelmemesine özen gösterin, hiçbir nedenle temizlik sırasında su veya sıvı kullanmayın.
 - Sert veya aşındırıcı bir fırça kullanmayın.

**PERİYODİK BAKIM GEREKTİRMESİ DURUMUNDA PERİYODİK BAKIMIN YAPILACAĞI ZAMAN ARALIKLARI İLE
KİMIN TARAFINDAN YAPILMASI GEREKTİĞİNE İLİŞKİN BİLGİLER**

- Cihaz periyodik bakım gerektirmez.
- Cihaz, bulunduğu ortam çalışma şartları nedeniyle tozlanması durumunda, Cihaz Temizlenmesi maddesinde verilen talimatlara uygun olarak temizlenebilir.

GÜMRÜK VE TİCARET BAKANLIĞI TARAFINDAN TESPİT VE İLAN EDİLEN KULLANIM ÖMRÜ

- Bu ürünün T.C. Gümrük ve Ticaret Bakanlığı tarafından tespit ve ilan edilen kullanım ömrü **5(Beş)** yıldır. Bu ürün için T.C. Gümrük ve Ticaret Bakanlığı tarafından belirlenen **Servis Sayısı 1 (bir)** adettir. Kılavuzun son sayfasında Yetkili Servisler bölümünde verilmiştir.

GENEL GARANTİ ŞARTLARI

1. Garanti süresi malın teslimin tarihinden itibaren başlar ve **iki (2)** yıldır.
2. Malın bütün parçaları dahil olmak üzere tamamı kuruluşumuz garanti kapsamındadır.
3. Malın ayıplı olduğunun anlaşılması durumunda tüketici, 6502 sayılı Tüketicinin Korunması Hakkında Kanununun 11 inci maddesinde yer alan;
 - a. Sözleşmeden dönme,
 - b. Satış bedelinden indirim isteme,
 - c. Ücretsiz onarılmasını isteme,
 - d. Satılanın ayıpsız bir misli ile değiştirilmesini isteme, haklarından birini kullanabilir.
4. Tüketicinin bu haklardan ücretsiz onarım hakkını seçmesi durumunda satıcı; işçilik masrafı, değiştirilen parça bedeli ya da başka herhangi bir ad altında hiçbir ücret talep etmeksizin malın onarımını yapmak veya yaptırmakla yükümlüdür. Tüketici ücretsiz onarım hakkını üretici veya ithalatçıya karşı da kullanabilir. Satıcı, üretici ve ithalatçı tüketicinin bu hakkını kullanmasından müteselsilen sorumludur.
5. Tüketicinin, ücretsiz onarım hakkını kullanması halinde malın;
 1. Garanti süresi içinde tekrar arızalanması,
 2. Tamiri için gereken azami sürenin aşılması,
 3. Tamirinin mümkün olmadığı, yetkili servis istasyonu, satıcı, üretici veya ithalatçı tarafından bir raporla belirlenmesi durumlarında;tüketici malın bedel iadesini, ayıp oranında bedel indirimini veya imkân varsa malın ayıpsız misli ile değiştirilmesini satıcıdan talep edebilir. Satıcı, tüketicinin talebini reddedemez. Bu talebin yerine getirilmemesi durumunda satıcı, üretici ve ithalatçı müteselsilen sorumludur.

6. Malın tamir süresi **Yirmi (20) iş gününü** geçemez. Bu süre, garanti süresi içerisinde mala ilişkin arızanın yetkili servis istasyonuna veya satıcıya bildirim tarihi itibarıyla, garanti süresi dışında ise malın yetkili servis istasyonuna teslim tarihinden itibaren başlar. Malın arızasının **on (10) iş günü** içerisinde giderilememesi halinde, üretici veya ithalatçı; malın tamiri tamamlanıncaya kadar, benzer özelliklere sahip başka bir malı tüketicinin kullanımına tahsis etmek zorundadır. Malın garanti süresi içerisinde arızalanması durumunda, tamirde geçen süre garanti süresine eklenir.
7. Malın kullanma kılavuzunda yer alan hususlara aykırı kullanılmasından kaynaklanan arızalar garanti kapsamı dışındadır.
8. Tüketici, garantiden doğan haklarının kullanılması ile ilgili olarak çıkabilecek uyuşmazlıklarda yerleşim yerinin bulunduğu veya tüketici işleminin yapıldığı yerdeki Tüketici Hakem Heyetine veya Tüketici Mahkemesine başvurabilir.
9. Satıcı tarafından bu Garanti Belgesinin verilmemesi durumunda, tüketici **Gümrük ve Ticaret Bakanlığı** Tüketicinin Korunması ve Piyasa Gözetimi Genel Müdürlüğüne başvurabilir.

Ticari Markalar

- Microsoft Windows 98, Windows NT, Windows 2000, Windows XP, Windows Server 2003, Internet Explorer ve Active Directory Microsoft Corporation'a ait kayıtlı markalardır.
- Netscape, Netscape Communications Corporation'a ait kayıtlı ticari markadır.
- Netscape Navigator ve Netscape Communicator da Netscape Communications Corporation'a aittir.
- Adobe Acrobat ve Acrobat Reader, Adobe Systems Incorporated 'e ait ticari markadır.
- SİMET, Simet Teknoloji San.Tic.A.Ş.'nin tescilli ticari markasıdır.

ÜRÜN TANIMI, KULLANIM YERLERİ-AMAÇLARI VE TEKNİK ÖZELLİKLERİ

Aten CL Serisi Özellikler

Aten CL Serisi ürünler üzerine entegre edilmiş klavye, Mouse ve LCD ekran ile birden fazla bilgisayar ya da sunucuyu kontrol etmemizi sağlayan cihazlardır. Aten CL Serisi 1U yüksekliğinde sürgülü kasaya sahip Rack kabinlere monte edilebilir cihazlardır.

Aten CL serisinde kullanılan KVM bağlantı şekilleri ve LCD ekran boyutları modellere göre değişmektedir. LCD ekran boyutları 15" , 17" , 19" , KVM bağlantı adetleri ise 8, 16, 24 veya daha sonradan uyumlu KSM switch ler takılarak kullanılabilir.

Aten CL Serisinin On Screen Display özelliği ile istenilen PC ve ya server'lara ekranında listeleterek sırayla seçilebilir.



Aten CL Serisi Teknik Özellikler

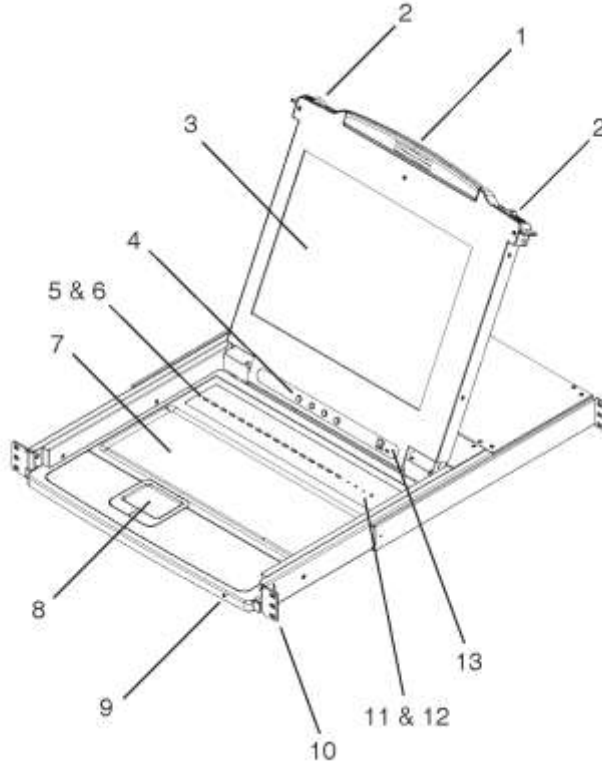
Model NO.	CL1000	CL1008	CL1016	CL3000
Ekran	17" LCD 120V/21W; 230V/24W	17" LCD 1280 x 1024@75Hz; DDC2B	17" LCD 1280 x 1024@75Hz; DDC2B	19" LCD 1280 x 1024@75Hz, DDC2B
Emilasyon	Keyboard / Mouse PS/2	Keyboard / Mouse PS/2	Keyboard / Mouse PS/2	Keyboard / Mouse PS/2 / USB
Port Seçimi	–	Buton, Kısayol Tuşları, OSD	Buton, Kısayol Tuşları, OSD	–
Tarama Aralığı (OSD Seçimi)	–	1-255 Saniye	1-255 Saniye	–
Muhafaza	Metal + Plastik	Metal + Plastik	Metal + Plastik	Alüminyum
Çalışma Sıcaklığı	0-40°C	0-40°C	0-40°C	0-40°C
Depolama Sıcaklığı.	-20-60°C	-20-60°C	-20-60°C	-20-60°C
Boyutlar (L x W x H)	53.40 x 48.00 x 4.40 x cm (19"/1U)	63.40 x 48.00 x 4.40 cm (19"/1U)	63.40 x 48.00 x 4.40 cm (19"/1U)	58.51 x 48.50 x 4.40 cm
Ağırlık	12.30kg	13.10kg	13.30kg	8.41 kg

Model NO.	CL5708	CL5716	CL5800	CL5808
Ekran	17" veya 19" LCD 1280 x 1024@75Hz; DDC2B	17" veya 19" LCD 1280 x 1024@75Hz; DDC2B	19" LCD 1280 x 1024 @ 75 Hz; DDC2B	19" LCD 1280 x 1024 @ 75 Hz; DDC2B
Emilasyon	Keyboard / Mouse PS/2 / USB	Keyboard / Mouse PS/2 / USB	Keyboard / Mouse PS/2 / USB	Keyboard / Mouse PS/2 / USB
Port Seçimi	Buton, Kısayol Tuşları, OSD	Buton, Kısayol Tuşları, OSD	–	Buton, Kısayol Tuşları, OSD
Tarama Aralığı (OSD Seçimi)	1-255 Saniye	1-255 Saniye	–	1-255 Saniye
Muhafaza	Metal + Plastik	Metal + Plastik	Metal	Metal + Plastik
Çalışma Sıcaklığı	0-40°C	0-40°C	0-50°C	0-50°C
Depolama Sıcaklığı.	-20-60°C	-20-60°C	-20-60°C	-20-60°C
Boyutlar (L x W x H)	63.40 x 48.00 x 4.40 cm	63.40 x 48.00 x 4.40 cm	68.04 x 48.00 x 4.40 cm	68.04 x 48.00 x 4.40 cm
Ağırlık	17" LCD: 13.77KG 19" LCD: 14.40KG	17" LCD: 14.00KG 19" LCD: 14.65KG	14.76 kg	14.83 kg

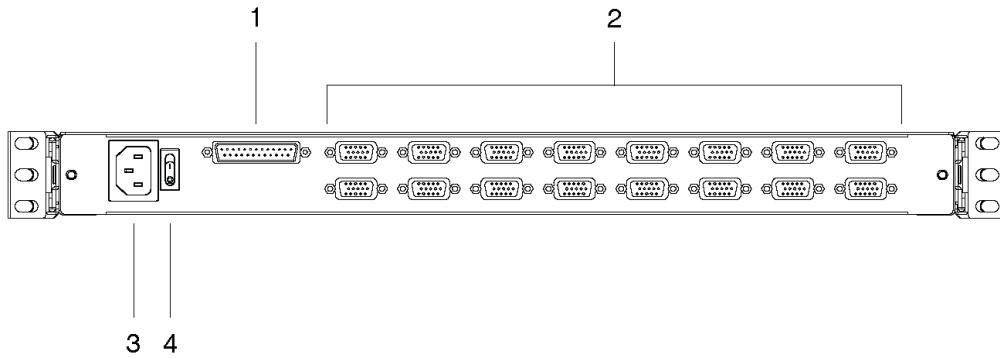
Model NO.	CL5816	CL5716	CL6700
Ekran	19" LCD 1280 x 1024 @ 75 Hz; DDC2B	17" veya 19" LCD 1280 x 1024@75Hz; DDC2B	19" LCD 1280 x 1024 @ 75 Hz; DDC2B
Emilasyon	Keyboard / Mouse PS/2 / USB	Keyboard / Mouse PS/2 / USB	Keyboard / Mouse USB
Port Seçimi	Buton, Kısayol Tuşları, OSD	Buton, Kısayol Tuşları, OSD	–
Tarama Aralığı (OSD Seçimi)	Scan Interval (OSD Select)	Scan Interval (OSD Select)	–
Muhafaza	Metal + Plastik	Metal + Plastik	Metal
Çalışma Sıcaklığı	0–50°C	0-40°C	0–50°C
Depolama Sıcaklığı	-20-60°C	-20-60°C	-20-60°C
Boyutlar (L x W x H)	68.04 x 48.00 x 4.40 cm	63.40 x 48.00 x 4.40 cm	58.92 x 48.00 x 4.40 cm
Ağırlık	15.02 kg	17" LCD: 14.00KG 19" LCD: 14.65KG	13.09 kg

Bileşenler

Ön Görünüm



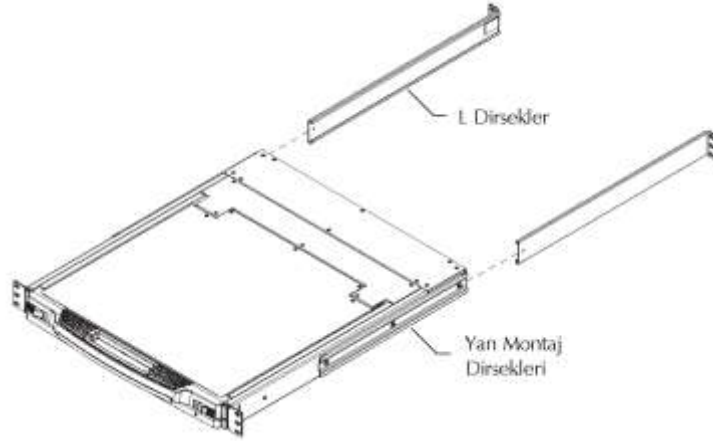
No.	Bileşenler	Tanım
1	Tutma kolu	LCD ekranı açmak için tutma kolu.
2	Kilit Pimleri	LCD ekranı açmak için bu pimleri yana kaydırmalısınız.
3	LCD Ekran	LCD ekrana ulaşabilmek için kapağı yukarı doğru çevirin.
4	LCD Kontrolleri	LCD ekranın açma kapama düğmesi ve kontrol düğmeleri burada yer almaktadır.
5	Port Anahtarları	Bağlı bilgisayarın görüntüsünü alabilmek için karşılık gelen düğmeye basınız.
6	Port LED'leri	Anahtar içerisine yerleştirilmiş iki adet LED vardır. Soldaki online olup olmadığını gösterir. Sağdaki Seçilmiş portu gösterir.
7	Klavye	Üzerinde standart olarak bulunan Fare Touchpad
8	Touchpad	Standart 105 tuşlu klavye
9	Güç LED'i	Ünite güç aldığını belirtmek için koyu yeşil yanar.
10	Rack Montaj dirsekleri	Ünitenin her köşesinde yer alan Montaj dirseklerini vide ile rafa sabitleyiniz.
11	Kilit LED'ler	Num Lock, Caps Lock, Scroll Lock LED leri burada bulunmaktadır
12	Reset Düğmesi	Lock LED'lerin sağında yer alır, resetleme işlemi için ince uçlu bir nesne ile gömülü düğmeye basılı tutun.
13	Ürün Yazılımı Yükseltme Bölümü	Rj-11 konnektörüne sahip özel kablo ile yazılım güncelleyebilirsiniz.

Arka Görünüm

No.	Bileşenler	Tanım
1	Daisy Chain Bağlantı Noktası	Uyumlu ürünlerle zincirleme bağlantı yapmak için kabloların bağlandığı nokta
2	KVM Bağlantı Noktası	Bilgisayarlara bağlantı kabloları buraya takın.
3	Güç Soketi	Elektrik kablosunu buraya takınız.
4	Güç Anahtarı	Açma Kapatma Ünitesi

Standart Rack Montaj

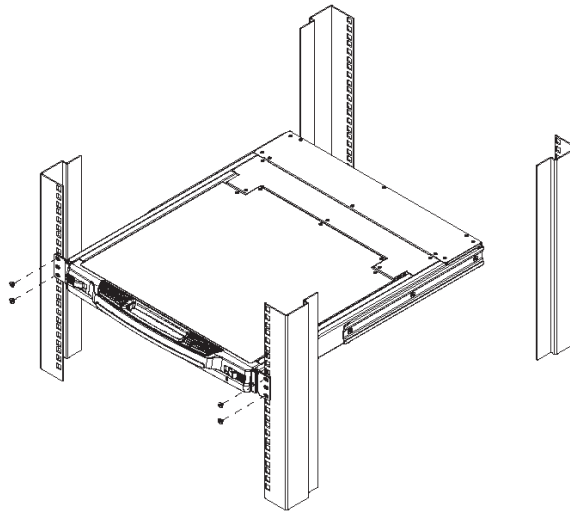
Rack Montaj yapılacak cihazın güç kablolarını çekili olduğunu kontrol ediniz.



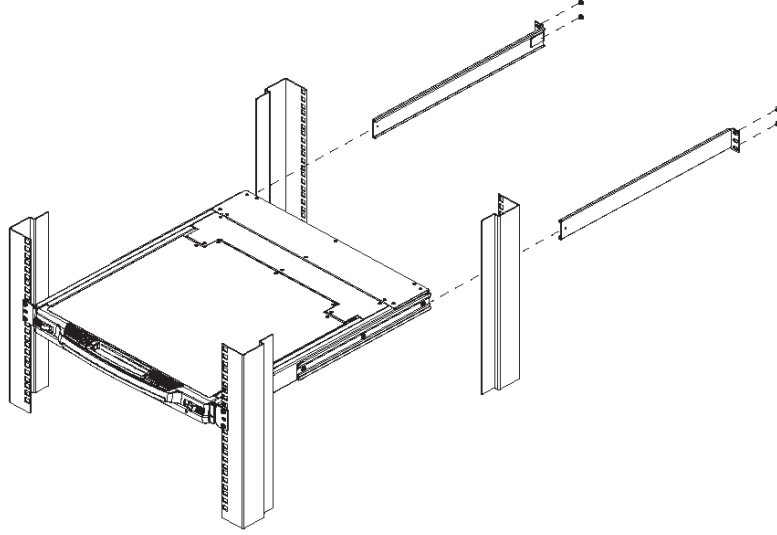
Standart raf montaj kiti vida veya kafes somunları içermez.
Ek vida veya kafes somunları gerekiyorsa, raf satıcınıza başvurunuz.

Cihazı Rafa monte için aşağıdakileri yapınız

Bir Kişi Rafa Ürünü Konmlandırırken, Diğer kişi vidaları Dirseklere monte eder.

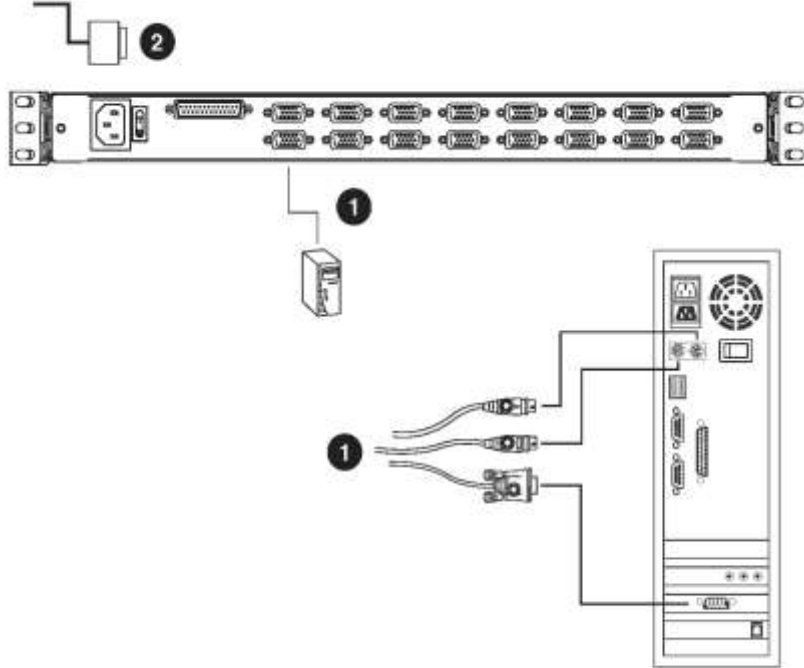


Birinci kişi ürünü rafta sabit tutarken, ikinci kişi yan montajını ve L dirsekleri monte eder.



Tek Kademeli Kurulum

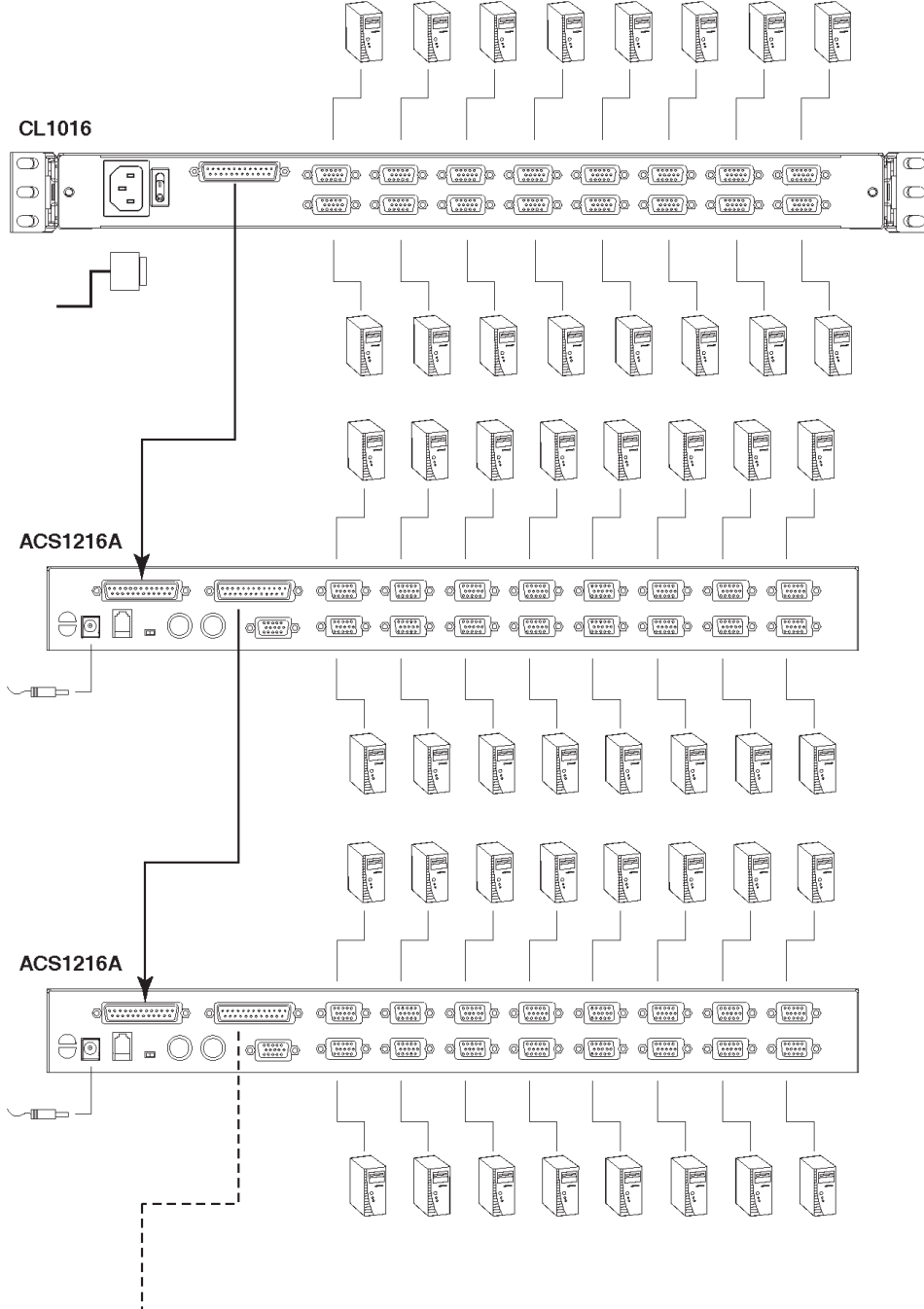
- 1- Tek kademeli kurulumda görüntüsünü alacağınız her bilgisayara KVM kablo seti ile bağlantı kurunuz.
- 2- Güç kablosunu kullanarak anahtara güç veriniz.



Daisy Chain Kurulum

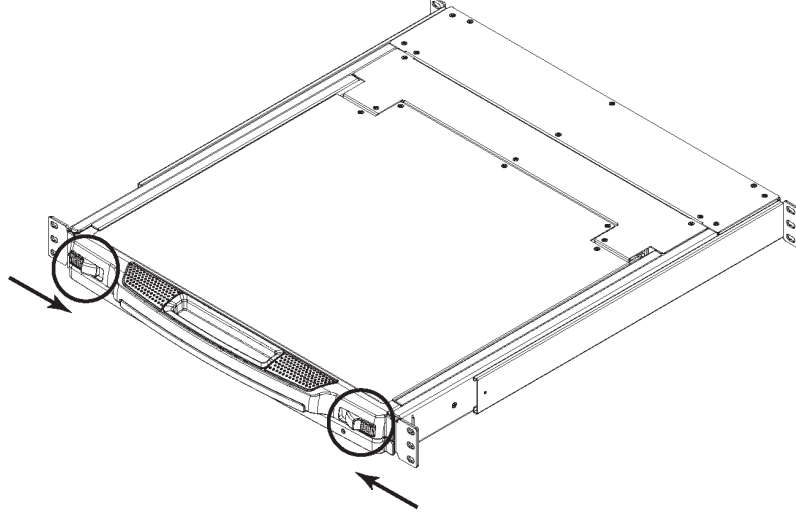
Daisy Chain bağlantı portundan Daisy Chain kablo ile diğer ünitelere bağlantı kurunuz.

Eğer zincirleme bağlantılar için aşağıdaki şekle göre kurulum yapmalısınız.



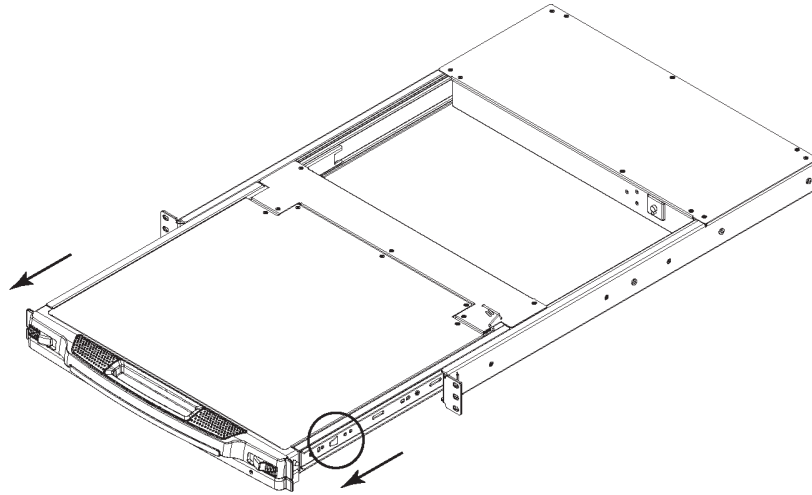
Konsolu Açma

Konsola erişmek için ünitenin üzerindeki serbest bırakma mandallarını itin.
Ön paneli çekin ve kapağı kaldırın.



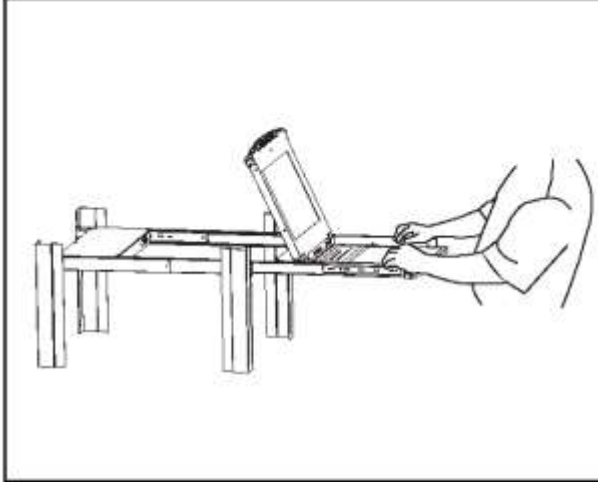
Konsolu Kapatma

Konsol modülünü kaydırın, kapağı kapatın ve aşağıdakileri yapın:
Güvenlik kilitlelerini çekin, yan raylar üzerinde çekin.

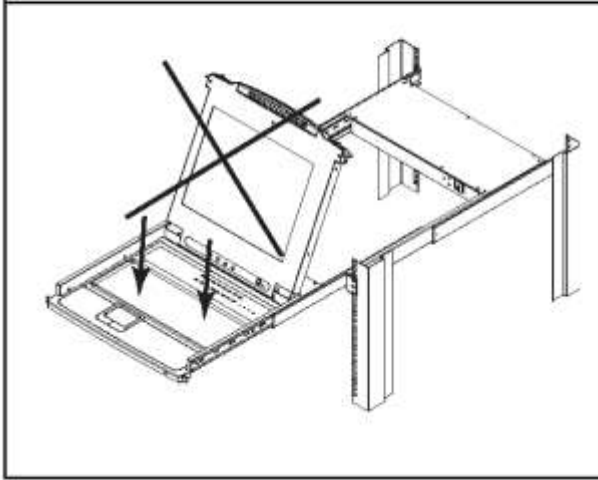


Kullanım Uyarıları

Klavye modulünün maksimum yük taşıma kapasitesi 30 kg. Aşağıdaki bilgileri dikkat edilmemesi hasara neden olabilir.



Doğru:
Hafifçe ellerinizi ve kollarınızı
yandaki şekilde gösterilen biçimde
ünite üzerine koyarak kullanınız.



Yanlış:
Klavye modülüne vucut ağırlığınızı
vermeyiniz.
Klavye modülüne ağır nesnelere
koymayınız.

PROBLEM GİDERME

PROBLEM : Cihaz PWR ledi yanmıyor!

ÇÖZÜM : Cihazın elektrik kablosunu elektrik prizinize taktığınıza emin olun. Prizde enerji olduğuna emin olun. Elektrik kablonuzun sağlam olduğunu kontrol edin. Bunların hepsi normal fakat hala PWR ledi yanmıyorsa cihazınızı prizden çekip servisimize başvurun.

PROBLEM: Cihaz enerjisi var ama servis alamıyorum!

ÇÖZÜM: Cihazınızın kurulumunun tam ve doğru olarak yapıldığından emin olun. Cihazınızın tüm kablo bağlantılarının yapıldığından emin olun. Cihazınızın üzerindeki ACT ledinin yandığından emin olun. Buna rağmen internet servisi alamıyorsanız internet servis sağlayıcınızı arayınız.

PROBLEM: LAN Ledi yanmıyor!

ÇÖZÜM : Cihazın LAN kablosunun bağlı olduğunu kontrol edin. Kablonuzun sağlam olduğunu kontrol edin. Doğru kablo ile bağlandığınıza emin olun (DÜZ veya CROSS). Tüm kontrollerinize rağmen LAN ledi yanmıyorsa cihazınızı prizden çekip servisimize başvurun.

Önemli NOT : Kullanmış olduğunuz cihaz teknolojisi gereği, sürekli olarak yazılım güncellemeleri ile geliştirilmektedir. Bu nedenle, aşağıdaki verilen web siteleri üzerinden cihazınızın son yazılımını ÜCRETSİZ olarak indirebilir ve yine sitede belirtilen talimatlar ile cihazınıza yükleyebilirsiniz. Ayrıca, verilen sitelerde cihazınızın yeni yazılımı ve bu kılavuzda bulunmayan ilave özellikleri var ise bunlara ilişkin "Nasıl Yapılır" dökümanlarında inceleyebilirsiniz.

www.simet.com.tr

www.aten.com



www.aten.com

ATEN**CE**

Declaration of Conformity

Manufacturer's Name : ATEN INTERNATIONAL CO., LTD.Manufacturer's Address : 3F, NO.125, Sec. 2, Datung Rd., Sijhih District, New Taipei City 221, TaiwanTelephone : 886-2-8692-6789Facsimile: 886-2-8692-6577

Declares that the product:

Product Name :LCD KVM Switch

Model Numbers :CL5216; CL5216M;CL5208; CL5208M;CL1016;CL1016M;CL1008; CL1008M

Conforms to the following Product Specifications:

EMC:

EN55022:2010,Class A

EN55024:2010

EN61000-3-2:2006+A1:2009+A2:2009

IEC61000-4-2:2008

EN61000-3-3:2008

IEC61000-4-3:2006+A1:2007+A2:2010

AS/NZS CISPR 22:2009 with Amdt 1 (2010)

IEC61000-4-4:2011

LVD:

IEC61000-4-5:2005

EN60950-1:2006+A11:2009+A1:2010+A12:2011

IEC61000-4-6:2008

IEC61000-4-8:2009

IEC61000-4-11:2004

Report No.: T130110D13-E

Report No.: ATEN_LVD_00019_01

The product specified above complies with the requirements of the following directives and carries the CE mark accordingly:

EMC Directive 2004/108/EC

LVD Directive 2006/95/EC

Rick Chang

Name (Full Name)

May. 31,2013

Date of Issue

Manager/Design Quality Assurance Center

Position/ Title

Rick Chang

Signature

YETKİLİ SERVİSLER

NO	UNVAN	HİZMET YERİ ADRESİ	YETKİLİNİN ADI SOYADI	TEL/FAKS	VERGİ NO
1	SİMET TEKNOLOJİ SAN. TİC. A.Ş.	1065.CAD. 1280 SOK. No:5/17-18 ÖVEÇLER-ÇANKAYA / ANKARA	SİBEL BEDİR	312-472 87 87 312-472 31 31	7700412972
2	ARMİYA BİLGİ TEKNO.GÜV.SİS.ELEK.ELEKT.LTD.ŞTİ.	AKŞEMSETTİN MAH.ÇEVREYOLU CAD.NO:61/A KONYA	MUSTAFA TUĞ	332-2472525 332-2473525	0800335054
3	BİRCAN BİLGİSAYAR İNŞAAT SANAYİ VE TİCARET LTD.ŞTİ.	KİRİŞÇİ MAH. ŞEHİT ZAFER AK CAD. KAT:1 KARAMAN	BAYRAM BİRCAN	338-213222 338-2149382	1770052623
4	BİLGİ TEKNOLOJİLERİ BİLGİSAYAR İNTERNET VE YAZILIM HİZ.SAN.TİC.LTD.ŞTİ.	ÖVEÇLER 1.CADDE 14/A ÇANKAYA/ANKARA	EMRE YILDIRIM	312-4784466 312-4782266	1720116541
5	BİLGİ BİRİKİM SİSTEMLERİ BİLG.OTO.MÜH.SAN.VE TİC.LTD.ŞTİ.	KARABAŞ MAH.HAFİZ SELİM EFENDİ SOK.NO:8 SİMGE APT.K:1 D:2 İZMİT/KOCAELİ	MEHMET AHLAS	262-3227777 262-3233602	1720041708
6	BÜKOM BÜRO MAKİNALARI PAZAR.SAN.VE TİC.A.Ş.	HALK SOK.NO:22/11 KIZILAY/ANKARA	İRFAN ÇUBUKÇU	312-4336229 312-4318999	1920003238
7	ÇİZGİ BİLG..TAN. HİZ. TİC. LTD. ŞTİ.	REŞATBEY MAH. FUZULİ CAD. EROĞLU APT. ZEMİNKAT 37/A SEYHAN/ADANA	MEHMET ALİ ALTUN	322-4577507 322-4578948	742032419
8	DOSBİL BİLGİSAYAR KİMYA TEKSTİL DAYANIKLI TÜKETİM MALLARI TEMİZLİK MALZEMELERİ GIDA TİCARET VE SANAYİ LTD.ŞTİ.	SARAYLAR MAH. DOKTORLAR CADDESİ GÜRÇAKHAN NO:40 ZEMİN KAT DENİZLİ	HEDİYE ATEŞ	258-2651353 258-2420120	3100054665
9	ENKONET İLETİŞİM HİZ.BİLGİSAYAR TELEK.ELEK.ELEKTRONİK YANGIN VE GÜVENLİK SİS.LTD.ŞTİ.	BAĞLICA MAH.ZİRVE CAD.61-A / D.45-46 ETİMESGUT / ANKARA	MUZAFFER BUDAY	312-2198191 312-2198190	7330383222
10	EFA BİLİŞİM YAZILIM DAN.BİLG.EĞİTİM SAN.VE TİC.LTD.ŞTİ.	ŞAZİBEY MAH.AZERBEYCAN BULVARI MANOLYA SİT.ALTİ B BLOK NO:84/B KAHRAMANMARAŞ	ADEM BEKMEZ	344-2354500 344-2354505	3240382420
11	EFA BİLİŞİM YAZILIM DAN.BİLG.EĞİTİM SAN.VE TİC.LTD.ŞTİ.	BUDAK MAH.GAZİMUHTARPAŞA BUL.NO:42 YAŞEM İŞ MERKEZİ K:8 NO:808-809 ŞEHİTKAMİL/GAZİANTEP	SÜLEYMAN ARİF AYDIN	342-2154606 342-2154605	3240382420
12	KARE BİLGİSAYAR SAN.VE TİC.A.Ş.	GEVHER NESİBE MAH.ATATÜRK BULVARI HASTANE CAD.NO:50 KAYSERİ	HASAN ERSÖZLÜ	352-2317747	5240157649
13	KARTEL BİLGİSAYAR RE.TUR.SAĞ.HİZ.SAN.VE TİC.LTD.ŞTİ.	BAHÇELİEVLER MAH. İSTİKLAL CAD.ENGIN APT.NO:182/1 SAMSUN	A.UĞUR EREN	362-2345812	4990052012
14	KTS BİLGİSAYAR DANIŞMANLIK TUR.SAN.VE TİC.LTD.ŞTİ.	ULUS MAH.GAZİ BULV.ZORLU APT.NO:101/2 ANTALYA	KUDBEDDİN AYDIN	242-3350042	5900487388
15	MSM BİLİŞİM BİLGİSAYAR LTD.ŞTİ.	GMK BULVARI NO:90/4 MALTEPE/ANKARA	MEHMET SOYLU	312-2303695	9250122556
16	NASA TEKNİK SERVİS BİLGİSAYAR YAZ.DAN.İNŞ.GÜV.TİC.SAN.LTD.ŞTİ.	İSMETİYE MAH.İSMETİYE SOK.AĞBABA APT.K:1/3 MALATYA	TEKİN MESUTOĞLU	422-3214498	6290465224
17	ÖZKAN ALTAY BİLGİSAYAR ELEKT.İNŞ.GIDA SAN.TİC.LTD.ŞTİ.	VATAN MAH.POLAT CAD 74/A YEŞİLİYURT/İZMİR	ÖZKAN ALTAY	232-2452323	7340129856
18	PROBİL BİLGİSAYAR VE PROGRAMCILIK SAN.TİC.LTD.ŞTİ.	ŞARKİYE MAH.KAZIM KARABEKİR CAD.NO:13 ORDU	ERCAN ÖKTENAY	452-225 19 20 452-225 19 21	7330032316
19	PROBİLİŞİM BİLGİSAYAR VE İLETİŞİM SİSTEMLERİ TİC.LTD.ŞTİ.	ÇETİN EMEÇ BULVARI 1325.SOKAK NO:10/3 A.ÖVEÇLER/ANKARA	MUSA ELMALI	312-4733585 312-4733565	8590500880
20	SHOV BİLGİSAYAR TAN.HİZ.TUR.TİC.LTD.ŞTİ.	STRAZBURG CAD.NO:40/A SİHHİYE/ANKARA	LEVİN FİGEN OKUMUŞ	312-229 87 92 312-230 20 13	7690008054
21	ŞAFAK BİLGİSAYAR-MEHMET DOKUYUCU	ŞEHİT PAMİR CAD.DAL İŞ HANI K:1 NO:2 İSKENDERUN/HATAY	MEHMET DOKUYUCU	326-6133941 326-6138236	49735048482
22	ŞAHİNOĞLU BİLGİSAYAR İLETİŞİM SİSTEMLERİ KIRTASIYE SAN.VE TİC.LTD.ŞTİ	TABAKLAR MAH.AKBABA SOKAK NO:2 BOLU	TURGAY ŞAHİNOĞLU	374-212 70 86 374-217 30 49	7980462223
23	URFA NET- MUHAMMET TAŞÇILAR	BAHÇELİEVLER MAH. 4.SOK TAŞÇILAR APT.ALTİ NO:27 ŞANLIURFA	MUHAMMET TAŞÇILAR	414-3163669	8260112093