



SUNDRAY AP-S800 KABLOSUZ ROUTER

TANITMA VE KULLANMA KILAVUZU

GEÇERLİ OLDUĞU ÜRÜNLER VE KODLARI:

MODELLER	AÇIKLAMA
AP-S800	Sundray AP-S800 Outdoor Wireless Access Point

İMALATÇI FİRMA

SUNDRAY TECHNOLOGIES CO.LTD.,
Block A1, Nanshan iPark, No.1001 Xueyuan Road, Nanshan
District, Shenzhen, Guangdong Province CHINA
Tel: +86 (7) 558 6725911 Fax: +86 (7) 558 6725910
www.sundray.com sales@sundray.com

İTHALATÇI FİRMA

SİMET TEKNOLOJİ SAN. TİC. A.Ş.
1065. CAD. 1280.SOK. NO:5/17-18
ÖVEÇLER – ÇANKAYA / ANKARA
TEL : (312) 472 87 87 FAKS : (312) 472 31 31
www.simet.com.tr , info@simet.com.tr

BAKIM ONARIM VE KULLANIMDA UYULMASI GEREKEN KURALLAR**! DİKKAT !****CİHAZ İÇİNDE KULLANICININ TAMİR EDEBİLECEĞİ PARÇA YOKTUR.
ARIZA DURUMUNDA SATICI FİRMAYA VEYA SERVİS İSTASYONUNA BAŞVURUNUZ.**

- Cihazınızı yeni bir bölgede çalıştırmadan önce cihazın çalışma voltajı ile şebeke voltajının uyumlu olduğundan emin olunuz.
- Yanma ve şok tehlikesinden korunmak için, cihazın yağmur veya rutubete maruz kalmamasına özen gösteriniz.
- Cihazınızı, aşırı tozdan, yüksek ısıdan, nemden ve güneş ışığından uzak tutunuz.
- Cihazınızı, iyi havalandırılan bir yerde havalandırma deliklerini kapatmadan kullanınız.
- Cihazın yetkisiz kişilerce modifikasyonu veya orijinal adaptörü dışında başka bir adaptör ile bağlanması cihazınızın zarar görmesine sebep olabilir.
- Cihazınızı, şehir şebekesinde meydana gelebilecek interrupt (yüksek / alçak akım / gerilim dalgalanması) 'lardan koruyabilmek için ups (kesintisiz güç kaynağı) ile kullanmalısınız.

TAŞIMA VE NAKLİYE SIRASINDA DİKKAT EDİLECEK HUSUSLAR

- Cihazın kapalı olduğundan emin olun.
- Adaptörü veya elektrik kablosunu prizden çekin.
- Cihazı orijinal paketleme malzemelerini kullanarak tekrar paketleyin ve tekrar cihazın orijinal kutusuna yerleştirin.
- Cihazın orijinal kutusunu bulamamanız durumunda, cihazın ve aksamalarının hasar görmeyeceği şekilde kavrayacak köpüklü koruyucu maddeler ile sararak uygun bir karton kutuya yerleştiriniz.
- Dikkat, taşıma kurallarına uymamanız durumunda hasar görebilecek cihazlarınızın garanti kapsamı dışında kalacaktır.

**KULLANIM SIRASINDA İNSAN VE ÇEVRE SAĞLIĞINA TEHLİKELİ VEYA
ZARARLI OLABİLECEK DURUMLARA İLİŞKİN UYARILAR****• Lityum Batarya Uyarısı (Tüm Modeller)**

Cihaz tarafından kullanılan lityum batarya kullanıcı tarafından değiştirilemez. Simet Yetkili Servis İstasyonlarından bir eleman tarafından değiştirilmelidir. Cihaz üzerinde bulunan Lityum batarya cihaz kullanım ömrü boyunca çalışabilecek şekilde planlanmış ve yerleştirilmiştir.

• Kablo Bağlantıları (Tüm Modeller)

Tüm ethernet ve RS232 (Konsol) kabloları direk olarak diğer cihazlara bağlanmak içindir. Var olan kablolama sistemine veya duvardaki data prizlerine direk takmayın. Bu tür bir ihtiyaç olduğunda Yetkili Servis İstasyonlarına başvurunuz.

KULLANIM HATALARINA İLİŞKİN BİLGİLER**CİHAZINI KULLANMADAN ÖNCE, KULLANMA KILAVUZUNDAKİ BÜTÜN PROSEDÜRLERİ DİKKATLİCE
UYGULADIĞINIZA EMİN OLUN.**

- Bütün talimatları dikkatle okuyun.
- Talimatları ileri tarihlerde kullanmak için saklayın.
- Cihazı temizlemeden önce fişi prizden çekin. Sıvı veya aerosol temizleyiciler kullanmayın. Yanıcı sıvılar (tiner, gazyağı, v.s.) kullanmayın.
- Cihazı hareketli yüzeylere veya kalorifer ya da ısı kaynağının yakınına yerleştirmeyin. Cihazınız düşebilir, ısıdan hasar görebilir ve ciddi zarara yol açabilir.
- Eğer uzatma kablosu kullanılacaksa, uzatma kablosuna bağlanan cihazların toplam akımının, uzatma kablosunun akım kapasitesini aşmadığına emin olun. Aynı şekilde duvardaki prize bağlı olan cihazların toplam olarak çektikleri akımın prizin akım taşıma kapasitesini aşmadığına emin olun.
- Herhangi bir kablunun enerji kablosu veya adaptöre dayanmasına müsaade etmeyin. Cihazı, insanların kablo üzerinden yürüyebileceği yerlere yerleştirmeyin.
- Hasarlı veya aşınmış elektrik kablolarını kullanmayın.
- Bakım işini kendiniz yapmayın, kapağın açılması sizi tehlikeli voltaj noktaları veya başka risklere maruz bırakabilir. Servis hizmetlerini yetkili servise bırakın.
- Aşağıdaki belirtilen durumlarda fişi çekin ve yetkili servise haber veriniz;

- Elektrik kablosu veya fiş zarar gördüğünde, yıprandığında,
 - Cihaza sıvı döküldüğünde,
 - Cihaz yağmur veya suya maruz kaldığında,
 - Operasyon talimatlarına uygun hareket edilmesine rağmen, cihaz normal çalışmıyorsa veya performansında farkedilir bir değişiklik varsa.
 - Cihaz düşerse veya kabin karar görürse,
- Hiçbir nedenle cihazın içini açmayınız.

TÜKETİCİNİN KENDİ YAPABİLECEĞİ BAKIM, ONARIM VEYA ÜRÜNÜN TEMİZLİĞİNE İLİŞKİN BİLGİLER**CIHAZINIZ HIÇBİR NEDENLE BAKIM GEREKTİRMEZ.****• Cihazın Temizlenmesi**

Cihazının sürekli ve en iyi şekilde çalışmasını sağlamak için gerekli görüldüğünde veya yılda bir iki defa tamamen temizlenebilir. Cihazı temizlemek için aşağıdaki adımları takip edin;

- Cihazın kapalı olduğundan emin olun.
 - Adaptörü veya elektrik kablosunu cihazdan sökün.
 - Cihazdaki bütün toz ve kiri temizlemek için yumuşak bir fırça kullanın.
- **Uyarılar!**
 - Garanti süresi içinde cihazın içini kesinlikle açmayın.
 - Cihazı temizlemek için hiç bir zaman alkol veya tiner kullanmayın; bu kimyasal maddeler hem kasaya hemde cihazın parçalarına zarar verebilir.
 - Cihazın elektronik parçalarına su gelmemesine özen gösterin, hiçbir nedenle temizlik sırasında su veya sıvı kullanmayın.
 - Sert veya aşındırıcı bir fırça kullanmayın.

PERİYODİK BAKIM GEREKTİRMESİ DURUMUNDA PERİYODİK BAKIMIN YAPILACAĞI ZAMAN ARALIKLARI İLE KİMİN TARAFINDAN YAPILMASI GEREKTİĞİNE İLİŞKİN BİLGİLER

- Cihaz periyodik bakım gerektirmez.
- Cihaz, bulunduğu ortam çalışma şartları nedeniyle tozlanması durumunda, Cihaz Temizlenmesi maddesinde verilen talimatlara uygun olarak temizlenebilir.

GÜMRÜK VE TİCARET BAKANLIĞI TARAFINDAN TESPİT VE İLAN EDİLEN KULLANIM ÖMRÜ

- Bu ürünün T.C. Gümrük ve Ticaret Bakanlığı tarafından tespit ve ilan edilen kullanım ömrü **5(Beş)** yıldır. Bu ürün için T.C. Gümrük ve Ticaret Bakanlığı tarafından belirlenen **Servis Sayısı 1 (bir)** adettir. Kılavuzun son sayfasında Yetkili Servisler bölümünde verilmiştir.

GENEL GARANTİ ŞARTLARI

1. Garanti süresi malın teslimin tarihinden itibaren başlar ve **iki (2)** yıldır.
2. Malın bütün parçaları dahil olmak üzere tamamı kuruluşumuz garanti kapsamındadır.
3. Malın ayıplı olduğunun anlaşılması durumunda tüketici, 6502 sayılı Tüketicinin Korunması Hakkında Kanununun 11 inci maddesinde yer alan;
 - a. Sözleşmeden dönme,
 - b. Satış bedelinden indirim isteme,
 - c. Ücretsiz onarılmasını isteme,
 - d. Satılanın ayıpsız bir misli ile değiştirilmesini isteme, haklarından birini kullanabilir.
4. Tüketicinin bu haklardan ücretsiz onarım hakkını seçmesi durumunda satıcı; işçilik masrafı, değiştirilen parça bedeli ya da başka herhangi bir ad altında hiçbir ücret talep etmeksizin malın onarımını yapmak veya yaptırmakla yükümlüdür. Tüketici ücretsiz onarım hakkını üretici veya ithalatçıya karşı da kullanabilir. Satıcı, üretici ve ithalatçı tüketicinin bu hakkını kullanmasından müteselsilen sorumludur.
5. Tüketicinin, ücretsiz onarım hakkını kullanması halinde malın;
 1. Garanti süresi içinde tekrar arızalanması,
 2. Tamiri için gereken azami sürenin aşılması,
 3. Tamirinin mümkün olmadığının, yetkili servis istasyonu, satıcı, üretici veya ithalatçı tarafından bir raporla belirlenmesi durumlarında;

tüketici malın bedel iadesini, ayıp oranında bedel indirimini veya imkân varsa malın ayıpsız misli ile değiştirilmesini satıcıdan talep edebilir. Satıcı, tüketicinin talebini reddedemez. Bu talebin yerine getirilmemesi durumunda satıcı, üretici ve ithalatçı müteselsilen sorumludur.

6. Malın tamir süresi **Yirmi (20) iş gününü** geçemez. Bu süre, garanti süresi içerisinde mala ilişkin arızanın yetkili servis istasyonuna veya satıcıya bildiri tarihinde, garanti süresi dışında ise malın yetkili servis istasyonuna teslim tarihinden itibaren başlar. Malın arızasının **on (10) iş günü** içerisinde giderilememesi halinde, üretici veya ithalatçı; malın tamiri tamamlanıncaya kadar, benzer özelliklere sahip başka bir malı tüketicinin kullanımına tahsis etmek zorundadır. Malın garanti süresi içerisinde arızalanması durumunda, tamirde geçen süre garanti süresine eklenir.
7. Malın kullanma kılavuzunda yer alan hususlara aykırı kullanılmasından kaynaklanan arızalar garanti kapsamı dışındadır.
8. Tüketici, garantiden doğan haklarının kullanılması ile ilgili olarak çıkabilecek uyuşmazlıklarda yerleşim yerinin bulunduğu veya tüketici işleminin yapıldığı yerdeki Tüketici Hakem Heyetine veya Tüketici Mahkemesine başvurabilir.
9. Satıcı tarafından bu Garanti Belgesinin verilmemesi durumunda, tüketici **Gümrük ve Ticaret Bakanlığı** Tüketicinin Korunması ve Piyasa Gözetimi Genel Müdürlüğüne başvurabilir.

Ticari Markalar

- Microsoft Windows 98, Windows NT, Windows 2000, Windows XP, Windows Server 2003, Internet Explorer ve Active Directory Microsoft Corporation'a ait kayıtlı markalardır.
- Netscape, Netscape Communications Corporation'a ait kayıtlı ticari markadır.
- Netscape Navigator ve Netscape Communicator da Netscape Communications Corporation'a aittir.
- Adobe Acrobat ve Acrobat Reader, Adobe Systems Incorporated 'e ait ticari markadır.
- SİMET, Simet Teknoloji San.Tic.A.Ş..'nin tescilli ticari markasıdır.

ÜRÜN TANIMI, KULLANIM YERLERİ-AMAÇLARI VE TEKNİK ÖZELLİKLERİ

Sundray AP-S800 Genel Özellikler

SUNDRAY AP-S800, SUNDRAY tarafından başlatılan 802.1a / b / g / n çift frekanslı erişimi destekleyen açık yüksek hızlı kablosuz erişim noktasıdır. AP-S800, 600 MHz'ye kadar yüksek bir iletim hızı sağlamak için 2x2 MIMO teknolojisini benimser ve 802.11a / n ve 802.11b / g / n çift frekanslarını destekler. AP-S800, yüksek hızlı kablosuz iletimi sağlamak için uplink için bir Gigabit portu ve ağ dağıtımını basitleştirmek için uzaktan güç kaynağı için PoE kullanır.

AP-S800 kabuğu IP 68 koruma seviyesine sahiptir ve su geçirmez, nemli geçirmez, toz geçirmez, yanmaz ve güneşten koruma özelliklerine sahiptir. Kabuk AP-S800'ü ağır hava koşullarına ve ortamlara karşı koruyabilir. Bu, AP-S800'in hem nemli hem de soğuk alanlar için geçerli olmasını sağlar. AP-S800 aynı zamanda noktadan noktaya ve noktadan noktaya çok noktaya geçiş köprü işlevini destekler ve açık hava ağının fizibilitesini geliştirir. AP-S800, kullanıcılar için benzersiz hızlı erişim deneyimi ve güvenli servis erişimi sağlamak için SUNDRAY NAC serisi kontrol cihazlarıyla birlikte çalışır.

AP-S800, dört adet N-tipi harici anten arabirimi sağlar. Çok yönlü anten veya yönlü anten gerçek ortama göre seçilebilir. Bu, doğal alanlar, okullar ve parklar, meydanlar vb. Dış mekan ortamları için geçerlidir. PoE enjektörü ve yerel güç adaptörü bağımsız olarak satın alınması gerekir.



Donanımsal özellikler

Tipi	Dış ortam
Bağlantı Protokolleri	802.11b 802.11g 802.11n 802.11ac
Şifre Koruma Özelliği	Ön paylaşımlı anahtar doğrulama (WPA-PSK, WPA2-PSK, WPA-PSK/WPA2-PSK) Portal kimlik doğrulaması 802.1x kimlik doğrulama CA sertifika kimlik doğrulaması WeChat kimlik doğrulaması SMS kimlik doğrulaması QR kodu doğrulama Geçici ziyaretçi kimlik doğrulaması Kimlik doğrulama muafiyeti desteklenmektedir.
Ağ Standartları	802.11b 802.11g 802.11n 802.11ac 802.3af Mode A 10/100/1000Base-T
Yönetim Arabirimi	
Anten	Harici 2*2 MIMO Anten Girişi (iki adet 2.4 GHz N-type / iki adet 5 GHz N-type)
Boyutları	210 mm x 210 mm x 70 mm
Montaj	Dış Ortam
Çalışma Şartları	-40°C, +65°C aralığı
Diğer Özellikleri	Merkezi Yönetim

Güvenlik Talimatları

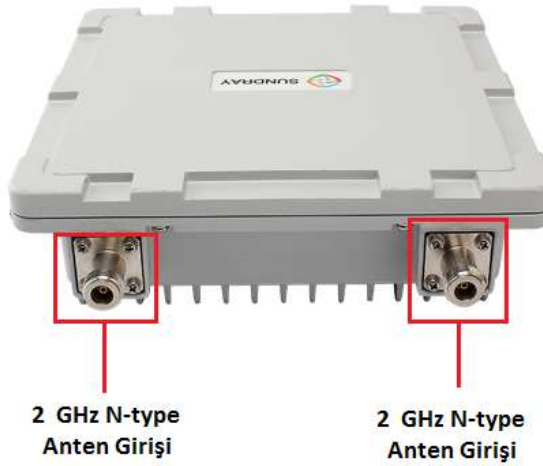
	Doğrudan güneş ışığından ve kimyasallardan uzak tutun. Ortamda ani sıcaklık veya nem değişimleri olmamasını sağlayın.
	Ürünü her zaman sağ tarafı yukarı gelecek şekilde yerleştirin.
	Herhangi bir sıvının yakınına koymayın.
	Temizlemeden önce güç kablosunu fişten çekin. Nemli kağıt havlularla silin. Kimyasal veya aerosol temizleyiciler kullanmayın.
	Ünitenin devrilmesini önlemek için, arabaların veya dengesiz yüzeylerin üzerine koymayın.
	Güç kablosu doğru besleme voltajına takılmalıdır. Beslenen AC voltajın doğru ve kararlı olduğundan emin olun.
	Cihazdan tüm elektrik akımını kaldırmak için güç kablolarının güç kaynağından ayrılmış olduğundan emin olun.
	Pil yanlış tip ile değiştirildiğinde patlama riski söz konusudur. Kullanılmış pilleri uygun şekilde atın.

Donanımsal kurulum

Ön taraf

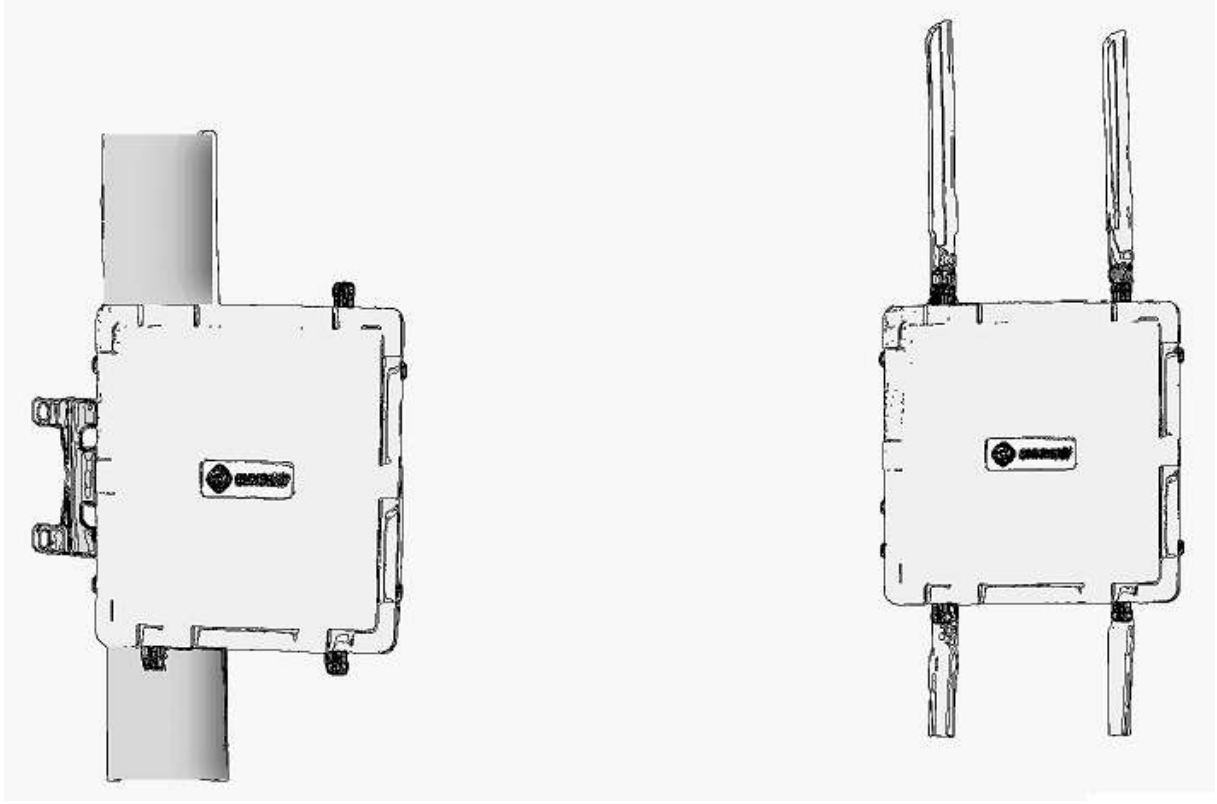
**Resim 1**

Anten ve Ethernet Girişleri

**Resim 2****Resim 3**

Montaj

Aşağıda gösterildiği gibi cihazı monte edebilirsiniz.



Not: S800 ürünümüzde orjinal antenlerimiz kablo kullanılarak takılmaktadır. Farklı marka uygun anten bulunursa şekildeki gibi direk takılabilir.

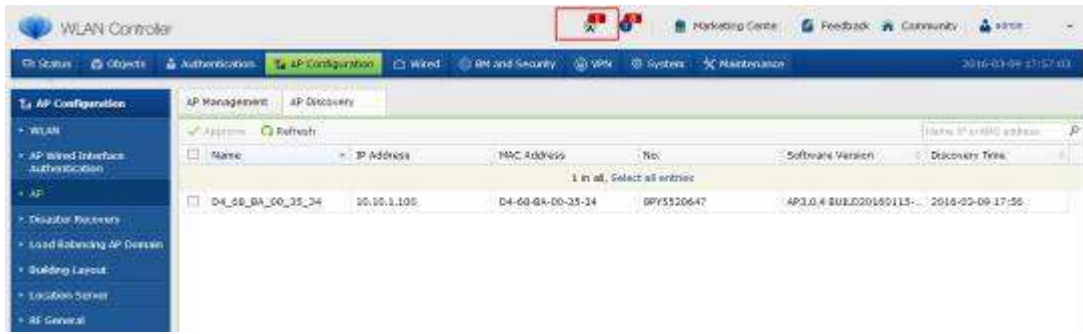
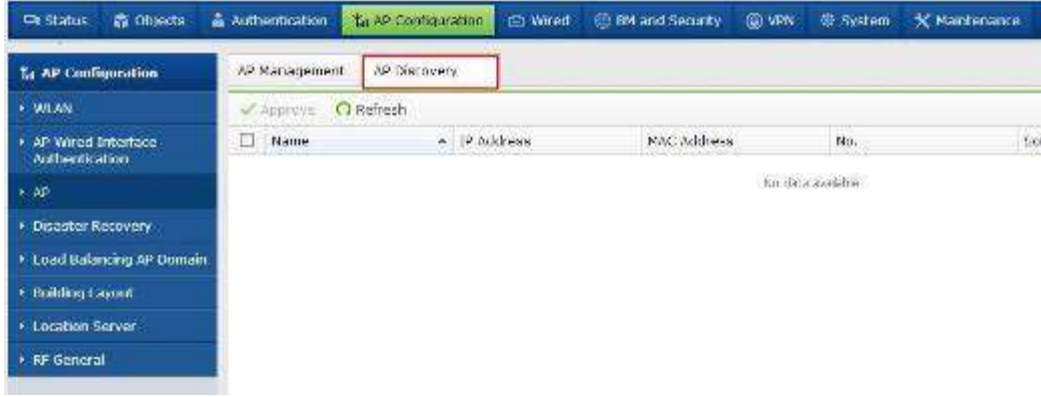
- Ethernet kablonuzu RJ45 Girişine bağlayınız.



Erişim Kontrol Cihazı üzerinden AP Etkinleştirme

Ağa yerleştirilen AP, otomatik olarak NAC cihazınız algılayabilir ilgili yapılandırmaları NAC üzerinden yapabilirsiniz.

AP, NAC tarafından otomatik olarak algılandıktan sonra NAC'nin [Erişim Noktası Konfigürasyonu] - [Kablosuz Erişim Noktası] - [Yeni Erişim Noktasını Tespit] seçeneğini belirleyerek ilk kullanımda etkinleştirilmelidir.



NAC kontrol panelinin sağ üst köşesinde aktif hale getirilecek erişim noktası olduğunu gösterir.



simge belirirse, [AP Configuration] - [AP] girilerek

AP, NAC 'ı Nasıl Algılıyor?

AP ağda konuşlandırılarak otomatik olarak NAC tespit edebilir, veri tüneli kurabilir ve tüneli kontrol edebilir. AP'in NAC'ı algılama ve otomatik olarak bağlanma biçimini öğrenmek için, algılama yöntemi ve önceliği aşağıda tanıtılacaktır.

Yöntem 1: Yapılandırma dosyasında sabit IP NAC denetleyicisinin kullanın

Yöntem 2: www.wlanadmin.com etki alanı adını kullanın veya döndürülen A çözümlemesini çözümleyerek NAC IP adresini edinin.

Yöntem 3: DHCP aracılığıyla NAC algılama seçeneği

Yöntem 4: NAC'yi yayın yoluyla algılama 255.255.255.255



AP ilk kez kullanıldığında, NAC tarafında yöntem 2, 3 ve 4'ün herhangi biri tarafından algılanabilir ve tanımlanabilir. Yöntem 1, yalnızca AP etkinleştirilmişse geçerlidir. Yöntem 2 için, DNS sunucusu adresi NAC tarafından dağıtılsa, NAC HOSTS'yi AP'nin otomatik olarak NAC'yi algılar hale getirecek şekilde yapılandırılabilir.

PROBLEM GİDERME

PROBLEM : Cihaz PWR ledi yanmıyor!

ÇÖZÜM : Cihazın elektrik kablosunu elektrik prizinize taktığınıza emin olun. Prizde enerji olduğuna emin olun. Elektrik kablonuzun sağlam olduğunu kontrol edin. Bunların hepsi normal fakat hala PWR ledi yanmıyorsa cihazınızı prizden çekip servisimize başvurun.

PROBLEM: Cihaz enerjisi var ama servis alamıyorum!

ÇÖZÜM: Cihazınızın kurulumunun tam ve doğru olarak yapıldığından emin olun. Cihazınızın tüm kablo bağlantılarının yapıldığından emin olun. Cihazınızın üzerindeki ACT ledinin yandığından emin olun. Buna rağmen internet servisi alamıyorsanız internet servis sağlayıcınızı arayınız.

PROBLEM: LAN Ledi yanmıyor!

ÇÖZÜM : Cihazın LAN kablosunun bağlı olduğunu kontrol edin. Kablonuzun sağlam olduğunu kontrol edin. Doğru kablo ile bağlandığınıza emin olun (DÜZ veya CROSS). Tüm kontrollerinize rağmen LAN ledi yanmıyorsa cihazınızı prizden çekip servisimize başvurun.

Önemli NOT : Kullanmış olduğunuz cihaz teknolojisi gereği, sürekli olarak yazılım güncellemeleri ile geliştirilmektedir. Bu nedenle, aşağıdaki verilen web siteleri üzerinden cihazınızın son yazılımını ÜCRETSİZ olarak indirebilir ve yine sitede belirtilen talimatlar ile cihazınıza yükleyebilirsiniz. Ayrıca, verilen sitelerde cihazınızın yeni yazılımı ve bu kılavuzda bulunmayan ilave özellikleri var ise bunlara ilişkin "Nasıl Yapılır" dökümanlarında inceleyebilirsiniz.

www.simet.com.tr

www.sundray.com



EMTEK (Shenzhen) Co., Ltd.
Bldg 69, Majialong Industry Zone, Nanshan District, Shenzhen, Guangdong, China
www.emtek.com.cn Tel:+86-755-2695 4280 Fax:+86-755-2695 4282

EMTEK
Access to the World

Certificate of Conformity

NO.: ES160331011E


The following product has been tested by us with the listed standards and found in conformity with the council EMC directive 2004/108/EC. It is possible to use CE marking to demonstrate the conformity with this EMC Directive.

Applicant : Shenzhen Sundray Technologies Company Limited

Address : 2nd Floor, Pangshan Industrial Park, Taoyuan Street, Nanshan District, Shenzhen 518055, P.R.China

Manufacturer : Shenzhen Sundray Technologies Company Limited

Address : 2nd Floor, Pangshan Industrial Park, Taoyuan Street, Nanshan District, Shenzhen 518055, P.R.China

Trade Mark :  **SUNDRAY**

EUT : Wireless Access Point

M/N : S800, NAP-7600

Test Standards : EN 55022: 2010+AC: 2011
EN 61000-3-2: 2014
EN 61000-3-3: 2013
EN 55024: 2010

CE



April 25, 2016

The certificate is based on a single evaluation of one sample of above-mentioned products. It does not imply an assessment of the whole production and does not permit the use of the test lab. logo.

Ver.1.0

YETKİLİ SERVİSLER

NO	UNVAN	HİZMET YERİ ADRESİ	YETKİLİNİN ADI SOYADI	TEL/FAKS	VERGİ NO
1	SİMET TEKNOLOJİ SAN. TİC. A.Ş.	1065.CAD. 1280 SOK. No:5/17-18 ÖVEÇLER-ÇANKAYA / ANKARA	SİBEL BEDİR	312-472 87 87 312-472 31 31	7700412972
2	ARMİYA BİLGİ TEKNO.GÜV.SİS.ELEK.ELEKT.LTD.ŞTİ.	AKŞEMSETTİN MAH.ÇEVREYOLU CAD.NO:61/A KONYA	MUSTAFA TUĞ	332-2472525 332-2473525	0800335054
3	BİLGİ TEKNOJİLERİ BİLGİSAYAR İNTERNET VE YAZILIM HİZ.SAN.TİC.LTD.ŞTİ.	ÖVEÇLER 1.CADDE 14/A ÇANKAYA/ANKARA	EMRE YILDIRIM	312-4784466 312-4782266	1720116541
4	BİLGİ BİRİKİM SİSTEMLERİ BİLG.OTO.MÜH.SAN.VE TİC.LTD.ŞTİ.	KARABAŞ MAH.HAFİZ SELİM EFENDİ SOK.NO:8 SİMGE APT.K:1 D:2 İZMİT/KOCAELİ	MEHMET AHLAS	262-3227777 262-3233602	1720041708
5	BÜKOM BÜRO MAKİNALARI PAZAR.SAN.VE TİC.A.Ş.	HALK SOK.NO:22/11 KIZILAY/ANKARA	İRFAN ÇUBEKÇU	312-4336229 312-4318999	1920003238
6	ÇİZGİ BİLG..TAN. HİZ. TİC. LTD. ŞTİ.	REŞATBEY MAH. FUZULİ CAD. EROĞLU APT. ZEMİNKAT 37/A SEYHAN/ADANA	MEHMET ALİ ALTUN	322-4577507 322-4578948	742032419
7	DOSBİL BİLGİSAYAR KİMYA TEKSTİL DAYANIKLI TÜKETİM MALLARI TEMİZLİK MALZEMELERİ GIDA TİCARET VE SANAYİ LTD.ŞTİ.	SARAYLAR MAH. DOKTORLAR CADDESİ GÜRÇAKHAN NO:40 ZEMİN KAT DENİZLİ	HEDİYE ATEŞ	258-2651353 258-2420120	3100054665
8	ENKONET İLETİŞİM HİZ.BİLGİSAYAR TELEK.ELEK.ELEKTRONİK YANGIN VE GÜVENLİK SİS.LTD.ŞTİ.	BAĞLICA MAH.ZİRVE CAD.61-A / D.45-46 ETİMESGUT / ANKARA	MUZAFFER BUDAY	312-2198191 312-2198190	7330383222
9	EFA BİLİŞİM YAZILIM DAN.BİLG.EĞİTİM SAN.VE TİC.LTD.ŞTİ.	ŞAZİBEY MAH.AZERBEYCAN BULVARI MANOLYA SİT.ALTİ B BLOK NO:84/B KAHRAMANMARAŞ	ADEM BEKMEZ	344-2354500 344-2354505	3240382420
10	EFA BİLİŞİM YAZILIM DAN.BİLG.EĞİTİM SAN.VE TİC.LTD.ŞTİ.	BUDAK MAH.GAZİMUHTARPAŞA BUL.NO:42 YASEM İŞ MERKEZİ K:8 NO:808-809 ŞEHİTKAMİL/GAZİANTEP	SÜLEYMAN ARIF AYDIN	342-2154606 342-2154605	3240382420
11	KARE BİLGİSAYAR SAN.VE TİC.A.Ş.	GEVHER NESİBE MAH.ATATÜRK BULVARI HASTANE CAD.NO:50 KAYSERİ	HASAN ERSÖZLÜ	352-2317747	5240157649
12	KARTEL BİLGİSAYAR RE.TUR.SAĞ.HİZ.SAN.VE TİC.LTD.ŞTİ.	BAHÇELİEVLER MAH. İSTİKLAL CAD.ENGİN APT.NO:182/1 SAMSUN	A.UÇUR EREN	362-2345812	4990052012
13	KTS BİLGİSAYAR DANIŞMANLIK TUR.SAN.VE TİC.LTD.ŞTİ.	ULUS MAH.GAZİ BULV.ZORLU APT.NO:101/2 ANTALYA	KUDBEDDİN AYDIN	242-3350042	5900487388
14	MSM BİLİŞİM BİLGİSAYAR LTD.ŞTİ.	GMK BULVARI NO:90/4 MALTEPE/ANKARA	MEHMET SOYLU	312-2303695	9250122556
15	PROBİL BİLGİSAYAR VE PROGRAMCILIK SAN.TİC.LTD.ŞTİ.	ŞARKIYE MAH.KAZIM KARABEKİR CAD.NO:13 ORDU	ERCAN ÖKTENAY	452-225 19 20 452-225 19 21	7330032316
16	PROBİLİŞİM BİLGİSAYAR VE İLETİŞİM SİSTEMLERİ TİC.LTD.ŞTİ.	ÇETİN EMEÇ BULVARI 1325.SOKAK NO:10/3 A.ÖVEÇLER/ANKARA	MUSA ELMALI	312-4733585 312-4733565	8590500880
17	SHOV BİLGİSAYAR TAN.HİZ.TUR.TİC.LTD.ŞTİ.	STRAZBURG CAD.NO:40/A SİHHIYE/ANKARA	LEVİN FİGEN OKUMUŞ	312-229 87 92 312-230 20 13	7690008054
18	ŞAFAK BİLGİSAYAR-MEHMET DOKUYUCU	ŞEHİT PAMİR CAD.DAL İŞ HANI K:1 NO:2 İSKENDERUN/HATAY	MEHMET DOKUYUCU	326-6133941 326-6138236	49735048482
19	STAR GRUP TEKNOLOJİ İNŞAAT TAAH. ELEKTRİK MALZ. REKLAM MOBİLYA SAN.VE TİC.LTD.ŞTİ.	LALAPAŞA MAH. MUMCU CAD. NO:43 YAKUTİYE / ERZURUM	FATİH DEMİR	442-2336565	7810537949
20	ŞAHİNOĞLU BİLGİSAYAR İLETİŞİM SİSTEMLERİ KIRTASIYE SAN.VE TİC.LTD.ŞTİ	TABAKLAR MAH.AKBABA SOKAK NO:2 BOLU	TURGAY ŞAHİNOĞLU	374-212 70 86 374-217 30 49	7980462223
21	TMT OTOMASYON TEKNOLOJİ ÜRÜNLERİ VE HİZMETLERİ TİC.SAN.LTD.ŞTİ.	2.OSB 2.CAD NO:12 İŞGEM YERLEŞKESİ YEŞİLYURT / MALATYA	SEDA DAĞLI	422-5020288	8450328613