



AIRLIVE SD SERİSİ IP KAMERA TANITMA VE KULLANMA KILAVUZU

MODEL	AÇIKLAMA
SD-2020-W-P220V	Airlive SD-2020-W-P220V Speed Dome IP Kamera

İMALATÇI FİRMA	İTHALATÇI FİRMA
OVISLINK CORP. 5F,NO.96,Min-Chuan Rd.,Hsin-Tsin,231, TAIWAN TEL : 886-2-22186888 Fax : 886-2-22186988 www.airlive.com info@airlive.com	SİMET TEKNOLOJİ SAN. TİC. A.Ş. 1065.CAD 1280 SOK. NO:5/17-18 ÖVEÇLER – ÇANKAYA / ANKARA TEL : (312) 472 87 87 FAKS : (312) 472 31 31 www.simet.com.tr , info@simet.com.tr

BAKIM ONARIM VE KULLANIMDA UYULMASI GEREKEN KURALLAR**! DİKKAT !****CİHAZ İÇİNDE KULLANICININ TAMİR EDEBİLECEĞİ PARÇA YOKTUR.
ARIZA DURUMUNDA SATICI FİRMAYA VEYA SERVİS İSTASYONUNA BAŞVURUNUZ.**

- Cihazınızı yeni bir bölgede çalıştırmadan önce cihazın çalışma voltajı ile şebeke voltajının uyumlu olduğundan emin olunuz.
- Yanma ve şok tehlikesinden korunmak için, cihazın yağmur veya rutubete maruz kalmamasına özen gösteriniz.
- Cihazınızı, aşırı tozdan, yüksek ısıdan, nemden ve güneş ışığından uzak tutunuz.
- Cihazınızı, iyi havalandırılan bir yerde havalandırma deliklerini kapatmadan kullanınız.
- Cihazın yetkisiz kişilerce modifikasyonu veya orijinal adaptörü dışında başka bir adaptör ile bağlanması cihazınızın zarar görmesine sebep olabilir.
- Cihazınızı, şehir şebekesinde meydana gelebilecek interrupt (yüksek / alçak akım / gerilim dalgalanması) 'lardan koruyabilmek için ups (kesintisiz güç kaynağı) ile kullanmalısınız.

TAŞIMA VE NAKLİYE SIRASINDA DİKKAT EDİLECEK HUSUSLAR

- Cihazın kapalı olduğundan emin olun.
- Adaptörü veya elektrik kablosunu prizden çekin.
- Cihazı orijinal paketleme malzemelerini kullanarak tekrar paketleyin ve tekrar cihazın orijinal kutusuna yerleştirin.
- Cihazın orijinal kutusunu bulamamanız durumunda, cihazın ve aksamalarının hasar görmeyeceği şekilde kavrıyacak köpüklü koruyucu maddeler ile sararak uygun bir karton kutuya yerleştiriniz.
- Dikkat, taşıma kurallarına uymamanız durumunda hasar görebilecek cihazlarınızın garanti kapsamı dışında kalacaktır.

**KULLANIM SIRASINDA İNSAN VE ÇEVRE SAĞLIĞINA TEHLİKELİ VEYA
ZARARLI OLABİLECEK DURUMLARA İLİŞKİN UYARILAR**

- **Lityum Batarya Uyarısı (Tüm Modeller)**
Cihaz tarafından kullanılan lityum batarya kullanıcı tarafından değiştirilemez. Simet Yetkili Servis İstasyonlarından bir eleman tarafından değiştirilmelidir. Cihaz üzerinde bulunan Lityum batarya cihaz kullanım ömrü boyunca çalışabilecek şekilde planlanmış ve yerleştirilmiştir.
- **Kablo Bağlantıları (Tüm Modeller)**
Tüm ethernet ve RS232 (Konsol) kabloları direk olarak diğer cihazlara bağlanmak içindir. Var olan kablolama sistemine veya duvardaki data prizlerine direk takmayın. Bu tür bir ihtiyaç olduğunda Yetkili Servis İstasyonlarına başvurunuz.

KULLANIM HATALARINA İLİŞKİN BİLGİLER**CİHAZINI KULLANMADAN ÖNCE, KULLANMA KILAVUZUNDAKİ BÜTÜN PROSEDÜRLERİ DİKKATLİCE
UYGULADIĞINIZA EMİN OLUN.**

- Bütün talimatları dikkatle okuyun.
- Talimatları ileri tarihlerde kullanmak için saklayın.
- Cihazı temizlemeden önce fişi prizden çekin. Sıvı veya aerosol temizleyiciler kullanmayın. Yanıcı sıvılar (tiner, gazyağı, v.s.) kullanmayın.
- Cihazı hareketli yüzeylere veya kalorifer ya da ısı kaynağının yakınına yerleştirmeyin. Cihazınız düşebilir, ısıdan hasar görebilir ve ciddi zarara yol açabilir.
- Eğer uzatma kablosu kullanılacaksa, uzatma kablosuna bağlanan cihazların toplam akımının, uzatma kablosunun akım kapasitesini aşmadığına emin olun. Aynı şekilde duvardaki prize bağlı olan cihazların toplam olarak çektikleri akımın prizin akım taşıma kapasitesini aşmadığına emin olun.
- Herhangi bir kablunun enerji kablosu veya adaptöre dayanmasına müsaade etmeyin. Cihazı, insanların kablo üzerinden yürüyebileceği yerlere yerleştirmeyin.
- Hasarlı veya aşınmış elektrik kablolarını kullanmayın.
- Bakım işini kendiniz yapmayın, kapağın açılması sizi tehlikeli voltaj noktaları veya başka risklere maruz bırakabilir. Servis hizmetlerini yetkili servise bırakın.
- Aşağıdaki belirtilen durumlarda fişi çekin ve yetkili servise haber veriniz;
 - Elektrik kablosu veya fiş zarar gördüğünde, yıprandığında,
 - Cihaza sıvı döküldüğünde,

- Cihaz yağmur veya suya maruz kaldığında,
- Operasyon talimatlarına uygun hareket edilmesine rağmen, cihaz normal çalışmıyorsa veya performansında farkedilir bir değişiklik varsa.
- Cihaz düşerse veya kabin karar görürse,
- Hiçbir nedenle cihazın içini açmayınız.

**TÜKETİCİNİN KENDİ YAPABİLECEĞİ BAKIM, ONARIM VEYA ÜRÜNÜN TEMİZLİĞİNE İLİŞKİN BİLGİLER
CİHAZINIZ HIÇBİR NEDENLE BAKIM GEREKTİRMEZ.**

- **Cihazın Temizlenmesi**
Cihazının sürekli ve en iyi şekilde çalışmasını sağlamak için gerekli görüldüğünde veya yılda bir iki defa tamamen temizlenebilir. Cihazı temizlemek için aşağıdaki adımları takip edin;
 - Cihazın kapalı olduğundan emin olun.
 - Adaptörü veya elektrik kablosunu cihazdan sökün.
 - Cihazdaki bütün toz ve kiri temizlemek için yumuşak bir fırça kullanın.
- **Uyarılar!**
 - Garanti süresi içinde cihazın içini kesinlikle açmayın.
 - Cihazı temizlemek için hiç bir zaman alkol veya tiner kullanmayın; bu kimyasal maddeler hem kasaya hemde cihazın parçalarına zarar verebilir.
 - Cihazın elektronik parçalarına su gelmemesine özen gösterin, hiçbir nedenle temizlik sırasında su veya sıvı kullanmayın.
 - Sert veya aşındırıcı bir fırça kullanmayın.

**PERİYODİK BAKIM GEREKTİRMESİ DURUMUNDA PERİYODİK BAKIMIN YAPILACAĞI ZAMAN ARALIKLARI İLE
KİMİN TARAFINDAN YAPILMASI GEREKTİĞİNE İLİŞKİN BİLGİLER**

- Cihaz periyodik bakım gerektirmez.
- Cihaz, bulunduğu ortam çalışma şartları nedeniyle tozlanması durumunda, Cihaz Temizlenmesi maddesinde verilen talimatlara uygun olarak temizlenebilir.

GÜMRÜK VE TİCARET BAKANLIĞI TARAFINDAN TESPİT VE İLAN EDİLEN KULLANIM ÖMRÜ

- Bu ürünün T.C. Gümrük ve Ticaret Bakanlığı tarafından tespit ve ilan edilen kullanım ömrü **5(Beş)** yıldır. Bu ürün için T.C. Gümrük ve Ticaret Bakanlığı tarafından belirlenen **Servis Sayısı 1 (bir)** adettir. Kılavuzun son sayfasında Yetkili Servisler bölümünde verilmiştir.

GENEL GARANTİ ŞARTLARI

1. Garanti süresi malın teslimin tarihinden itibaren başlar ve **iki (2)** yıldır.
2. Malın bütün parçaları dahil olmak üzere tamamı kuruluşumuz garanti kapsamındadır.
3. Malın ayıplı olduğunun anlaşılması durumunda tüketici, 6502 sayılı Tüketicinin Korunması Hakkında Kanunun 11 inci maddesinde yer alan;
 - a. Sözleşmeden dönme,
 - b. Satış bedelinden indirim isteme,
 - c. Ücretsiz onarılmasını isteme,
 - d. Satılanın ayıpsız bir misli ile değiştirilmesini isteme, haklarından birini kullanabilir.
4. Tüketicinin bu haklardan ücretsiz onarım hakkını seçmesi durumunda satıcı; işçilik masrafı, değiştirilen parça bedeli ya da başka herhangi bir ad altında hiçbir ücret talep etmeksizin malın onarımını yapmak veya yaptırmakla yükümlüdür. Tüketici ücretsiz onarım hakkını üretici veya ithalatçıya karşı da kullanabilir. Satıcı, üretici ve ithalatçı tüketicinin bu hakkını kullanmasından müteselsilen sorumludur.
5. Tüketicinin, ücretsiz onarım hakkını kullanması halinde malın;
 1. Garanti süresi içinde tekrar arızalanması,
 2. Tamiri için gereken azami sürenin aşılması,
 3. Tamirinin mümkün olmadığının, yetkili servis istasyonu, satıcı, üretici veya ithalatçı tarafından bir raporla belirlenmesi durumlarında;tüketici malın bedel iadesini, ayıp oranında bedel indirimini veya imkân varsa malın ayıpsız misli ile değiştirilmesini satıcıdan talep edebilir. Satıcı, tüketicinin talebini reddedemez. Bu talebin yerine getirilmemesi durumunda satıcı, üretici ve ithalatçı müteselsilen sorumludur.

6. Malın tamir süresi **Yirmi (20) iş gününü** geçemez. Bu süre, garanti süresi içerisinde mala ilişkin arızanın yetkili servis istasyonuna veya satıcıya bildirim tarihi, garanti süresi dışında ise malın yetkili servis istasyonuna teslim tarihinden itibaren başlar. Malın arızasının **on (10) iş günü** içerisinde giderilememesi halinde, üretici veya ithalatçı; malın tamiri tamamlanıncaya kadar, benzer özelliklere sahip başka bir malı tüketicinin kullanımına tahsis etmek zorundadır. Malın garanti süresi içerisinde arızalanması durumunda, tamirde geçen süre garanti süresine eklenir.
7. Malın kullanma kılavuzunda yer alan hususlara aykırı kullanılmasından kaynaklanan arızalar garanti kapsamı dışındadır.
8. Tüketici, garantiden doğan haklarının kullanılması ile ilgili olarak çıkabilecek uyuşmazlıklarda yerleşim yerinin bulunduğu veya tüketici işleminin yapıldığı yerdeki Tüketici Hakem Heyetine veya Tüketici Mahkemesine başvurabilir.
9. Satıcı tarafından bu Garanti Belgesinin verilmemesi durumunda, tüketici **Gümrük ve Ticaret Bakanlığı** Tüketicinin Korunması ve Piyasa Gözetimi Genel Müdürlüğüne başvurabilir.

Ticari Markalar

- Microsoft Windows 98, Windows NT, Windows 2000, Windows XP, Windows Server 2003, Internet Explorer ve Active Directory Microsoft Corporation'a ait kayıtlı markalardır.
- Netscape, Netscape Communications Corporation'a ait kayıtlı ticari markadır.
- Netscape Navigator ve Netscape Communicator da Netscape Communications Corporation'a aittir.
- Adobe Acrobat ve Acrobat Reader, Adobe Systems Incorporated 'e ait ticari markadır.
- SİMET, Simet Teknoloji San.Tic.A.Ş.'nin tescilli ticari markasıdır.

ÜRÜN TANIMI, KULLANIM YERLERİ-AMAÇLARI VE TEKNİK ÖZELLİKLERİ

AIRLIVE SD SERİSİ IP KAMERA ÖZELLİKLERİ

AirLive SD Serisi Ovislink Corp. tarafından geliştirilmiş, güçlü özellikleri, sağlam yapısı ile öne çıkan ileri seviye bir IP Kamera serisidir. İşyeri veya ev güvenliği amaçlı kullanılabilir. Web arayüzü ile yönetilebilir. IP66 Özelliği ile dış ortamlarda kullanılabilen güvenilir bir cihazdır.

AirLive SD Serisi yüksek performans sunmak için tasarlanmış ve RJ45 ağ kablosu üzerinden ağ etkinliğini sağlayan, PoE portu ile donatılmıştır. Bu özellik kolay kurulum, düşük kablo maliyetleri ve güç ünitelerinin bulunmadığı yerlere AirLive POE kameraların yerleştirilmesini sağlar. Airlive SD Serisi internet üzerinden izleme imkanı sunmaktadır.



Model	SD-2020-W-P220V
Kamera Tipi	Speed Dome Tipi
Max Çözünürlük	1920X1080
Görüntü sensörü	1/2.8" 2Mega Sony CMOS image sensor
Lens Tipi	CS Mount Lens 4.7 ~ 94 mm F=1.6
Gece Görüşü	Var
Minimum Aydınlatma	0.05 LUX
Mekanik IR-Cut Filtre	Built-In Removable IR Cut Filter
Otomatik Iris	Var
Görüş Açısı	H: Wide: 55.2° (H) @ F1.6 Tele: 5.2° (H) @ F2.8 V: Wide: 42.1° (H) @ F1.6 Tele: 2.4° (H) @ F2.8
Analog Video Çıkışı	Yok
Video Sıkıştırma	H.264 HighProfile/MainProfile/Baseline MJPEG
Çözünürlük ve Kare Hızı	30FPS @ 1280 x 1024 (4:3)
	30FPS @1024 x 768 (4:3)
	60FPS @800 x 600 (4:3)
	60FPS @ 640 x 480 (4:3)
	30FPS @ 1920 x 1080 (16:9)
	60FPS @ 1280 x 720 (16:9)
	60FPS @ 720 x 480
	60FPS @ 352 x 240
Akış	Multi-profile streaming
	Streaming over UDP, TCP, or HTTP
	M-JPEG streaming over HTTP (for non IE browser)
	Configurable frame rate and bandwidth
	Support both CBR and VBR
Görüntü İşleme	AE, AWB
	Text, time and date OSD
Digital Zoom	10x
SD card slot	MicroSD
Boyutlar	HxWxD:282.11x282.11x115 (φ)mm
İşletim sistemleri	Windows VISTA / Windows XP / Windows 7
Tarayıcı	Internet Explorer (6.0+) / Chrome / Firefox / Safari
Video Oynatıcılar	VLC, Quick Time, Real Player, Core Player

Güvenlik Talimatları

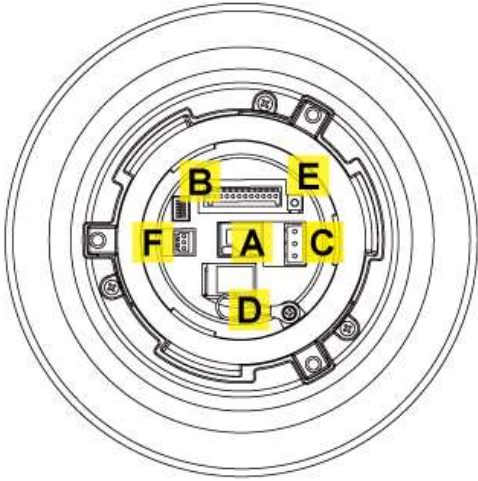
	Doğrudan güneş ışığından ve kimyasallardan uzak tutun. Ortamda ani sıcaklık veya nem değişimleri olmamasını sağlayın.
	ürünü dik tutun. Yatay olarak yatırmayın.
	ürünü hiçbir sıvının yakınına yerleştirmeyin.
	Temizlemeden önce güç kablosunu fişten çekin. Ürünü nemli kağıt havlularla silin. Temizlemek için kimyasal veya aerosol temizleyiciler kullanmayın.
	Ürünü düşmeye karşı dengeli olmayan taşıma arabası, masa veya sıra üzerinde yerleştirmeyin.
	Güç kablosu doğru besleme voltajına takılmalıdır. Beslenen AC voltajın doğru ve kararlı olduğundan emin olun.
	Cihazdan tüm elektrik akımını kaldırmak için güç kablolarının güç kaynağından ayrılmış olduğundan emin olun.

PAKET İÇERİĞİ

- AirLive IP Kamera
- Güç adaptörü
- Kurulum CD si, Kurulum Kılavuzu
- Aksesuar Paketi

DONANIM KURULUMU

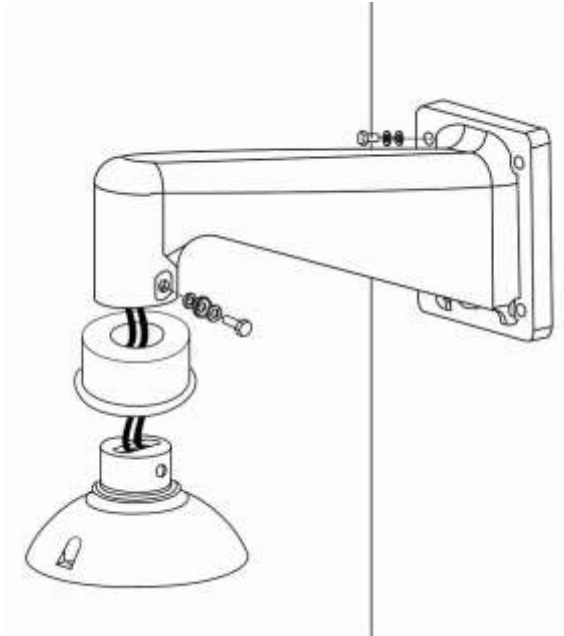
Gösterildiği gibi AirLive SD-2020 arka plaka üzerinde bulunan çeşitli konektörler vardır. Aşağıdaki harflere karşılık gelecek girişlere göre bağlantılarınızı yapınız.



A	RJ-45 Bağlantı Noktası
B	Alarm I/O
C	Güç Girişi
D	Micro-SD Kart Yuvası
E	Reset Düğmesi
F	Ses I/O

Duvara ve Tavan montaj

Standart Montaj Kiti takılması - AirLive ACC-WMK-SD20 (isteğe bağlı)
Aşağıdaki gibi paket içinden çıkan kiti kullanarak duvarı ile kamerayı sabitleyin.
Duvar Montajı:



Standart Duvar Dağı ile AirLive SD-2020 monte için aşağıdaki adımları izleyin.



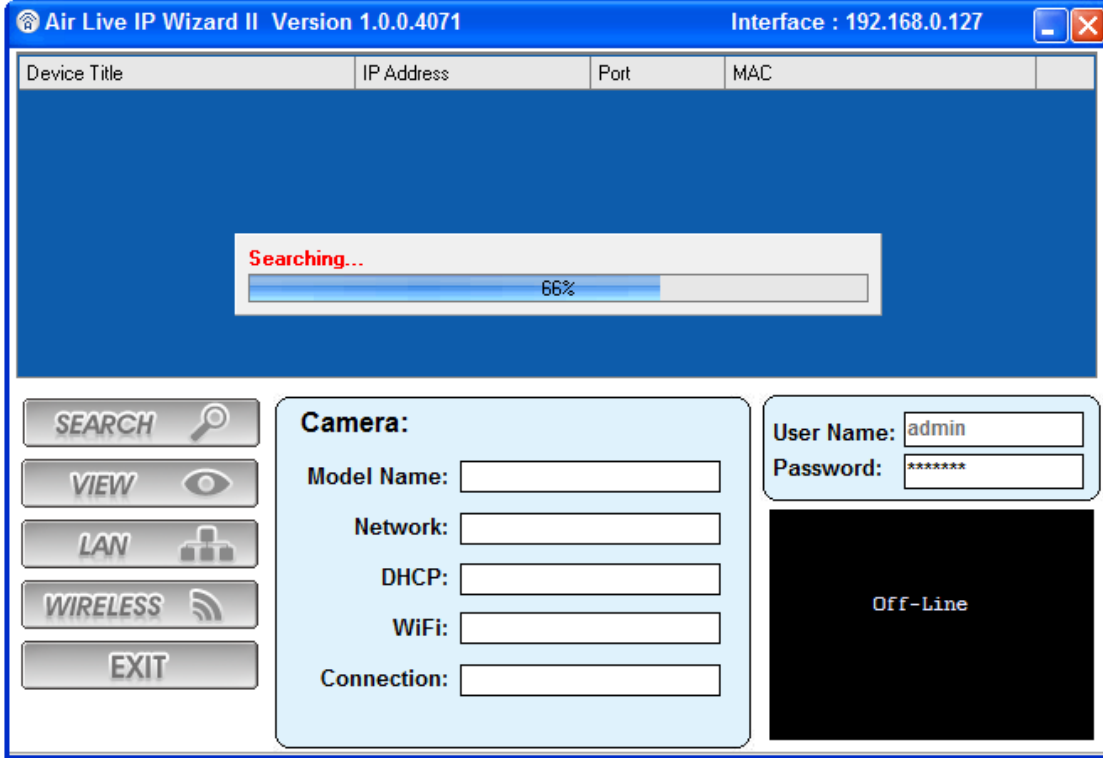
YAZILIM KURULUMU

CD den veya indirdiğiniz dosyadan yazılımı çalıştırınız. Aşağıdaki adımları izleyiniz.



Kurulum tamamlandıktan sonra yapılandırma yazılımını çalıştırın.

Yazılım ağı tarar ve IP Kamera bulur ve ardından iletişim kutusunda bunları listeler.



Device Title	IP Address	Port	MAC
Searching... 66%			

Camera:

Model Name:

Network:

DHCP:

WiFi:

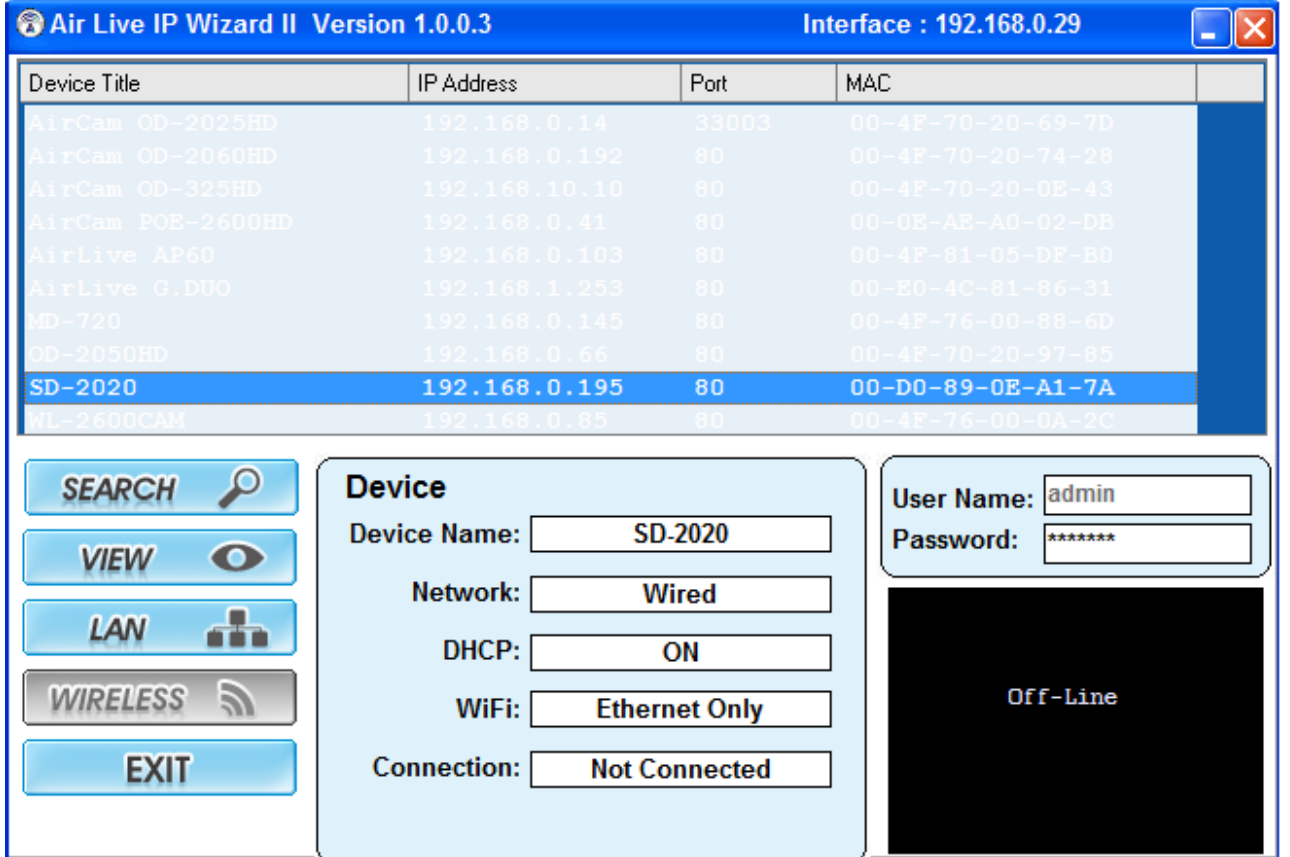
Connection:

User Name:

Password:

Off-Line

Kameranın IP adresi LAN ile aynı IP segmentinde ise, IP Kameranın üzerine çift tıklayın. Ardından, varsayılan tarayıcı görünecektir ve otomatik olarak IP kameranın Web'e ara yüzü açılacaktır.



Device Title	IP Address	Port	MAC
AirCam OD-2025HD	192.168.0.14	33003	00-4F-70-20-69-7D
AirCam OD-2060HD	192.168.0.192	80	00-4F-70-20-74-28
AirCam OD-325HD	192.168.10.10	80	00-4F-70-20-0E-43
AirCam POE-2600HD	192.168.0.41	80	00-0E-AE-A0-02-DB
AirLive AP60	192.168.0.103	80	00-4F-81-05-DF-B0
AirLive G.DUO	192.168.1.253	80	00-E0-4C-81-86-31
MD-720	192.168.0.145	80	00-4F-76-00-88-6D
OD-2050HD	192.168.0.66	80	00-4F-70-20-97-85
SD-2020	192.168.0.195	80	00-D0-89-0E-A1-7A
NL-2600CAM	192.168.0.85	80	00-4F-76-00-0A-2C

Device:

Device Name:

Network:

DHCP:

WiFi:

Connection:

User Name:

Password:

Off-Line

Web Browser üzerinden IP Kamera Kullanımı

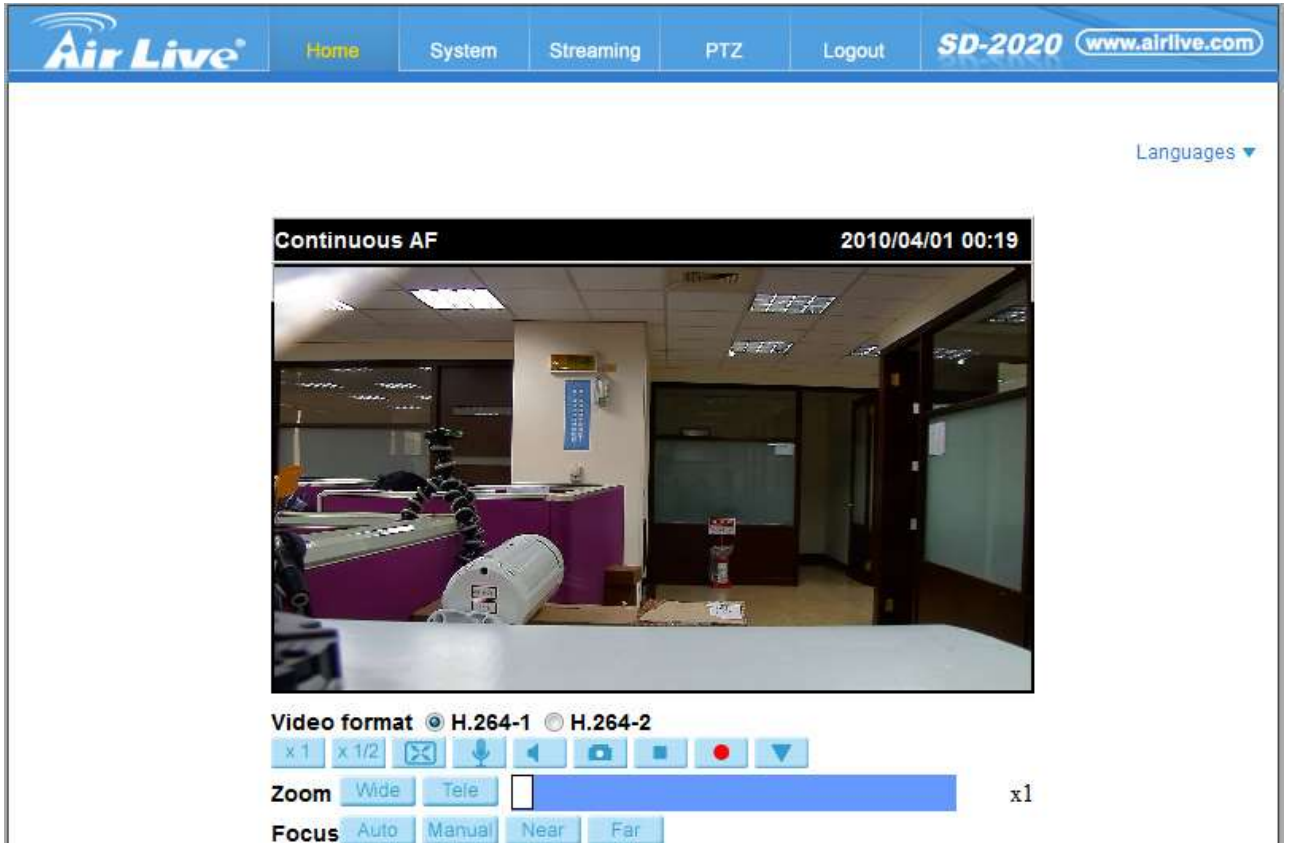
Web tarayıcınızı açın ve IP adresini girin ya da tarayıcınızın Yer / Adres alanına IP kamera adını girin.

Varsayılan hesabı "admin" ve varsayılan şifre "airlive" kullanın.



Uygulamayı çalıştırabilmek için ActiveX gerekmektedir. Eğer bilgisayarınızda bu program yok ise yüklemesine izin veriniz. Aksi takdirde uygulama çalışmayacaktır.

İşlem tamamlandıktan sonra Kurulum penceresi karşınıza gelecektir. Bu pencereden kameranıza uygun ayarları yapabilirsiniz.



PROBLEM GİDERME

PROBLEM : Cihaz PWR ledi yanmıyor!

ÇÖZÜM : Cihazın elektrik kablosunu elektrik prizinize taktığınıza emin olun. Prizde enerji olduğuna emin olun. Elektrik kablonuzun sağlam olduğunu kontrol edin. Bunların hepsi normal fakat hala PWR ledi yanmıyorsa cihazınızı prizden çekip servisimize başvurun.

PROBLEM: Cihaz enerjisi var ama servis alamıyorum!

ÇÖZÜM: Cihazınızın kurulumunun tam ve doğru olarak yapıldığından emin olun. Cihazınızın tüm kablo bağlantılarının yapıldığından emin olun. Cihazınızın üzerindeki ACT ledinin yandığından emin olun. Buna rağmen İnternet servisi alamıyorsanız İnternet Servis Sağlayıcınızı arayınız.

PROBLEM: LAN Ledi yanmıyor!

ÇÖZÜM : Cihazın LAN kablosunun bağlı olduğunu kontrol edin. Kablonuzun sağlam olduğunu kontrol edin. Doğru kablo ile bağlandığınıza emin olun (DÜZ veya CROSS). Tüm kontrollerinize rağmen LAN ledi yanmıyorsa cihazınızı prizden çekip servisimize başvurun.

Önemli NOT : Kullanmış olduğunuz cihaz teknolojisi gereği, sürekli olarak yazılım güncellemeleri ile geliştirilmektedir. Bu nedenle, aşağıdaki verilen web siteleri üzerinden cihazınızın son yazılımını ÜCRETSİZ olarak indirebilir ve yine sitede belirtilen talimatlar ile cihazınıza yükleyebilirsiniz. Ayrıca, verilen sitelerde cihazınızın yeni yazılımı ve bu kılavuzda bulunmayan ilave özellikleri var ise bunlara ilişkin "Nasıl Yapılır" dökümanlarında inceleyebilirsiniz.

www.airlive.com

YETKİLİ SERVİSLER

NO	UNVAN	HİZMET YERİ ADRESİ	YETKİLİNİN ADI SOYADI	TEL/FAKS	VERGİ NO
1	SİMET TEKNOLOJİ SAN. TİC. A.Ş.	1065.CAD. 1280 SOK. No:5/17-18 ÖVEÇLER-ÇANKAYA / ANKARA	SİBEL BEDİR	312-472 87 87 312-472 31 31	7700412972
2	ARMİYA BİLGİ TEKNO.GÜV.SİS.ELEK.ELEKT.LTD.ŞTİ.	AKŞEMSETTİN MAH.ÇEVREYOLU CAD.NO:61/A KONYA	MUSTAFA TUĞ	332-2472525 332-2473525	0800335054
3	ATLANTİS BİLGİSAYAR VE ELEKT.TİC./FATİH SARIZ	ÜÇLERBEY MAH.GÖKMEDRESE CAD.KOCAĞİL APT.ALTİ NO:41 SİVAS	FATİH SARIZ	346-2231429	7510160892
4	BİRCAN BİLGİSAYAR İNŞAAT SANAYİ VE TİCARET LTD.ŞTİ.	KİRİŞÇİ MAH. ŞEHİT ZAFER AK CAD. KAT:1 KARAMAN	BAYRAM BİRCAN	338-213222 338-2149382	1770052623
5	BİLGİ TEKNOLOJİLERİ BİLGİSAYAR İNTERNET VE YAZILIM HİZ.SAN.TİC.LTD.ŞTİ.	ÖVEÇLER 1.CADDE 14/A ÇANKAYA/ANKARA	EMRE YILDIRIM	312-4784466 312-4782266	1720116541
6	BİLGİ BİRİKİM SİSTEMLERİ BİLG.OTO.MÜH.SAN.VE TİC.LTD.ŞTİ.	KARABAŞ MAH.HAFİZ SELİM EFENDİ SOK.NO:8 SİMGE APT.K:1 D:2 İZMİT/KOCAELİ	MEHMET AHLAS	262-3227777 262-3233602	1720041708
7	BÜKOM BÜRO MAKİNALARI PAZAR.SAN.VE TİC.A.Ş.	HALK SOK.NO:22/11 KIZILAY/ANKARA	İRFAN ÇUBEKÇU	312-4336229 312-4318999	1920003238
8	ÇİZGİ BİLG..TAN. HİZ. TİC. LTD. ŞTİ.	REŞATBEY MAH. FUZULİ CAD. EROĞLU APT. ZEMINKAT 37/A SEYHAN/ADANA	MEHMET ALİ ALTUN	322-4577507 322-4578948	742032419
9	DOSBİL BİLGİSAYAR KİMYA TEKSTİL DAYANIKLI TÜKETİM MALLARI TEMİZLİK MALZEMELERİ GIDA TİCARET VE SANAYİ LTD.ŞTİ.	SARAYLAR MAH. DOKTORLAR CADDESİ GÜRÇAKHAN NO:40 ZEMİN KAT DENİZLİ	HEDİYE ATEŞ	258-2651353 258-2420120	3100054665
10	EFA BİLİŞİM YAZILIM DAN.BİLG.EĞİTİM SAN.VE TİC.LTD.ŞTİ.	ŞAZİBEY MAH.AZERBEYCAN BULVARI MANOLYA SİT.ALTİ B BLOK NO:84/B KAHRAMANMARAŞ	ADEM BEKMEZ	344-2354500 344-2354505	3240382420
11	EFA BİLİŞİM YAZILIM DAN.BİLG.EĞİTİM SAN.VE TİC.LTD.ŞTİ.	BUDAK MAH.GAZİMUHTARPAŞA BUL.NO:42 YASEM İŞ MERKEZİ K:8 NO:808-809 ŞEHİTKAMİL/GAZİANTEP	SÜLEYMAN ARIF AYDIN	342-2154606 342-2154605	3240382420
12	KARE BİLGİSAYAR SAN.VE TİC.A.Ş.	GEVHER NESİBE MAH.ATATÜRK BULVARI HASTANE CAD.NO:50 KAYSERİ	HASAN ERSÖZLÜ	352-2317747	5240157649
13	KARTEL BİLGİSAYAR RE.TUR.SAĞ.HİZ.SAN.VE TİC.LTD.ŞTİ.	BAHÇELİEVLER MAH. İSTİKLAL CAD.ENGİN APT.NO:182/1 SAMSUN	A.UÇUR EREN	362-2345812	4990052012
14	KTS BİLGİSAYAR DANIŞMANLIK TUR.SAN.VE TİC.LTD.ŞTİ.	ULUS MAH.GAZİ BULV.ZORLU APT.NO:101/2 ANTALYA	KUDBEDDİN AYDIN	242-3350042	5900487388
15	MSM BİLİŞİM BİLGİSAYAR LTD.ŞTİ.	GMK BULVARI NO:90/4 MALTEPE/ANKARA	MEHMET SOYLU	312-2303695	9250122556
16	NASA TEKNİK SERVİS BİLGİSAYAR YAZ.DAN.İNŞ.GÜV.TİC.SAN.LTD.ŞTİ.	İSMETİYE MAH.İSMETİYE SOK.AĞBABA APT.K:1/3 MALATYA	TEKİN MESUTOĞLU	422-3214498	6290465224
17	ÖZKAN ALTAY BİLGİSAYAR ELEKT.İNŞ.GIDA SAN.TİC.LTD.ŞTİ.	VATAN MAH.POLAT CAD 74/A YEŞİLYURT/İZMİR	ÖZKAN ALTAY	232-2452323	7340129856
18	PROBİL BİLGİSAYAR VE PROGRAMCILIK SAN.TİC.LTD.ŞTİ.	ŞARKIYE MAH.KAZIM KARABEKİR CAD.NO:13 ORDU	ERCAN ÖKTENAY	452-225 19 20 452-225 19 21	7330032316
19	PROBİLİŞİM BİLGİSAYAR VE İLETİŞİM SİSTEMLERİ TİC.LTD.ŞTİ.	ÇETİN EMEÇ BULVARI 1325.SOKAK NO:10/3 A.ÖVEÇLER/ANKARA	MUSA ELMALI	312-4733585 312-4733565	8590500880
20	SHOV BİLGİSAYAR TAN.HİZ.TUR.TİC.LTD.ŞTİ.	STRAZBURG CAD.NO:40/A SİHHIYE/ANKARA	LEVİN FİGEN OKUMUŞ	312-229 87 92 312-230 20 13	7690008054
21	ŞAFAK BİLGİSAYAR-MEHMET DOKUYUCU	ŞEHİT PAMİR CAD.DAL İŞ HANI K:1 NO:2 İSKENDERUN/HATAY	MEHMET DOKUYUCU	326-6133941 326-6138236	49735048482
22	ŞAHİNOĞLU BİLGİSAYAR İLETİŞİM SİSTEMLERİ KIRTASIYE SAN.VE TİC.LTD.ŞTİ	TABAKLAR MAH.AKBABA SOKAK NO:2 BOLU	TURGAY ŞAHİNOĞLU	374-212 70 86 374-217 30 49	7980462223
23	URFANET MUHAMMET TAŞÇILAR	BAHÇELİEVLER MAH.4.SOK TAŞÇILAR APT.ALTİ NO:27 ŞANLIURFA	MUHAMMET TAŞÇILAR	414-316 36 69 414-312 17 42	8260112093