

Front View 4-(A)

1. Port Selection Switches
2. Port LEDs
3. Reset
4. Power LED

Rear View 4-(B)

1. Firmware Upgrade Section
2. Console Port Section
3. CPU Port Section
4. Cable Tie Slot
5. Power Jack

Installation 4-(C)

Make sure that power to all the devices you will be connecting up have been turned off and that all devices on the installation are properly grounded.

1. Plug your USB keyboard, USB mouse, monitor, microphone and speakers into the Console USB Ports located on the unit's rear panel.
2. Using a KVM cable set (provided with this package), plug the custom SPDB connector into any available CPU Port on the switch and plug the accompanying microphone and speaker cables into the CPU Port's corresponding microphone and speaker jacks.
3. For a USB connection plug the USB, video, microphone and speaker cables into their respective ports on the computer. For a PS/2 connection plug the keyboard, mouse, video, microphone and speaker cables into their respective ports on the computer.
4. If you choose to use external power, plug the power adapter cable into the switch's Power Jack, then plug the power adapter into an AC power source.

Operation

Invoking Hotkey Mode (HKM)

1. Press and hold down the Num Lock key
2. Press and release the minus key
3. Release the Num Lock key

Port Selection

Manual:
Press the appropriate Port Selection Switch on the unit's front panel.

- Hotkey:**
1. Press and hold down the Num Lock key
 2. Press and release the Minus key
 3. Release the Num Lock key
 4. Key in the computer's Port ID number

OSD:
To bring up the OSD (On Screen Display), tap the [Scroll Lock] or [Ctrl] key twice.

Vue Avant 4-(A)

1. Boutons de Sélection du Port
2. LEDs de Port
3. Bouton Restauration
4. LED de Marche

Vue Arrière 4-(B)

1. Section de Mise à Jour du Matériel
2. Section du Port de Console
3. Section de Port CPU
4. Socle du Noeud de Câble
5. Fiche Electrique

Installation 4-(C)

Assurez-vous que tous les appareils que vous allez connecter sont bien éteints et que tous les appareils sur l'installation soient bien mis à terre.

1. Branchez votre clavier USB, souris USB, moniteur, microphone et haut-parleurs dans les Ports USB de la Console situés sur le panneau arrière de l'unité.
2. En utilisant un câble KVM (fourni dans cet emballage), branchez le connecteur SPDB dans tout port de CPU disponible et branchez le microphone et les haut-parleurs venant avec dans les ports de CPU correspondants.
3. Pour une connexion USB, branchez les câbles USB, vidéo, du microphone et des haut-parleurs dans leurs ports respectifs sur l'ordinateur. Pour une connexion PS/2, branchez les câbles du clavier, de la souris, vidéo, du microphone dans leurs ports respectifs sur l'ordinateur.
4. Si vous choisissez d'utiliser un circuit électrique externe, branchez le câble de l'adaptateur électrique dans la Fiche Electrique du commutateur, puis branchez l'adaptateur électrique dans une source électrique CA.

Opération

Sélection de Port par Hotkey
Toutes les opérations par Hotkey commencent en appelant le Mode Hotkey (HKM). Pour appeler le

- Mode HK:**
1. Pressez et maintenez la touche Num Lock
 2. Pressez et relâchez la touche d'astérisque ou la touche Moins.
 3. Relâchez la touche Num Lock;
 4. Entrez le numéro d'ID du Port de l'Ordinateur

Sélection de Port Manuelle
Pressez le bouton de Sélection de Port approprié sur le panneau avant de l'unité pour donner le focus KVM à son port correspondant. La LED de Port s'allume pour indiquer que son port possède bien le focus KVM.

OSD:
Pour appeler l'OSD (Affichage Sur Ecran), tapotez sur [Scroll Lock] ou [Ctrl] par deux fois.

Ansicht von vorne 4-(A)

1. Port-Auswahl-Schalter
2. Port-LEDs
3. Schalter für Reset
4. Stromanzeige-LED

Ansicht von hinten 4-(B)

1. Bereich für das Firmware-Upgrade
2. Konsolen-Port-Bereich
3. CPU-Port-Bereich
4. Kabelbefestigungssteckplatz
5. Netzanschlussbuchse

Installation 4-(C)

Stellen Sie sicher, dass alle Gerät, die angeschlossen werden sollen, ausgeschaltet sind und ausreichend geerdet sind.

1. Schließen Sie USB-Tastatur, USB-Maus, Monitor, Mikrofon und Lautsprecher an die USB-Ports der Konsole die sich an der Rückseite des Geräts befinden.
2. Verwenden Sie den mitgelieferten KVM-Kabelsatz. Stecken Sie den Custom SPDB-Stecker an einen beliebigen freien CPU-Port des Schalters und die dazugehörigen Mikrofon- und Lautsprecherkabel an die Mikrofon- und Lautsprecherbuchsen des jeweiligen CPU-Ports.
3. Schließen Sie bei einem USB-Anschluss das USB-, Video-, Mikrofon- und Lautsprecherkabel an die dazugehörigen Ports des Computers an. Schließen Sie bei einem PS/2-Anschluss das Tastatur-, Maus-, Video-, Mikrofon- und Lautsprecherkabel an die dazugehörigen Ports des Computers an.
4. Wenn das Gerät extern mit Strom versorgt werden soll, stecken Sie das Netzadapterkabel in die Netzanschlussbuchse des Schalters und schließen dann den Netzadapter an eine AC-Stromquelle an.

Operation

Port-Auswahl

Manuell:
Drücken Sie auf den gewünschten Port-Auswahl-Schalter an der Vorderseite des Geräts.

- Hotkey (tasti rapidi):**
1. Tener premuto Bloc Num
 2. Tenere premuto Mena
 3. Lasciare Bloc Num
 4. Immettere il numero di ID della porta

OSD:
Um das OSD-Menü (On Screen Display) zu öffnen, berühren Sie die Rollen-Taste oder zweimal auf [Strg] [Strg].

Vista fronte 4-(A)

1. Switch di selezione delle porte
2. LED delle porte
3. Reset
4. Alimentazione

Vista retro 4-(B)

1. Sezione di upgrade del firmware
2. Sezione porte console
3. Sezione porte CPU
4. Presa cavi
5. Presa di alimentazione

Installazione 4-(C)

Assicuratevi che l'alimentazione di tutti i dispositivi che collegherete sia stata spenta e che tutti i dispositivi sull'installazione siano ben collegati a terra.

1. Collegare tastiera USB, mouse USB, monitor, microfono e casse nelle porte USB della Console che si trovano sul pannello posteriore dell'unità.
2. Con un set di cavi KVM (fornito questa confezione), collegare il connettore custom SPDB in una qualsiasi porta CPU dello switch e collegare i cavi del microfono in dotazione e delle alle prese corrispondenti microfono e altoparlante della Porta CPU.
3. Per una connessione USB collegare i cavi USB, video, microfono e casse nelle porte rispettive sul computer. Per una connessione PS/2 collegare i cavi di tastiera, mouse, video, microfono e casse nelle porte rispettive sul computer.
4. Se si sceglie di usare l'alimentazione esterna, inserire il cavo dell'adattatore di corrente nella presa di alimentazione dello switch, poi inserire l'adattatore di corrente in una sorgente AC.

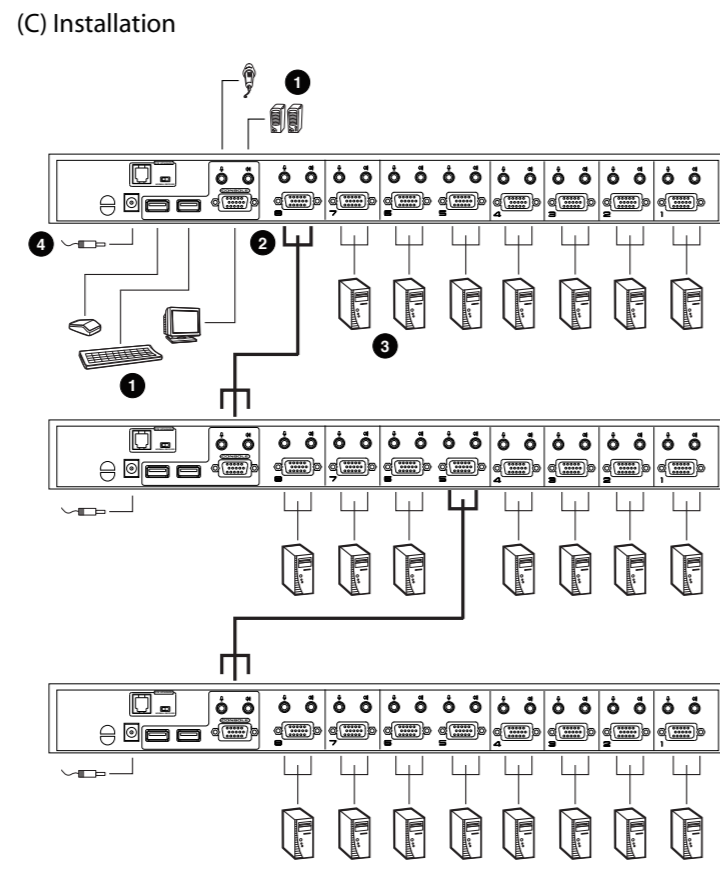
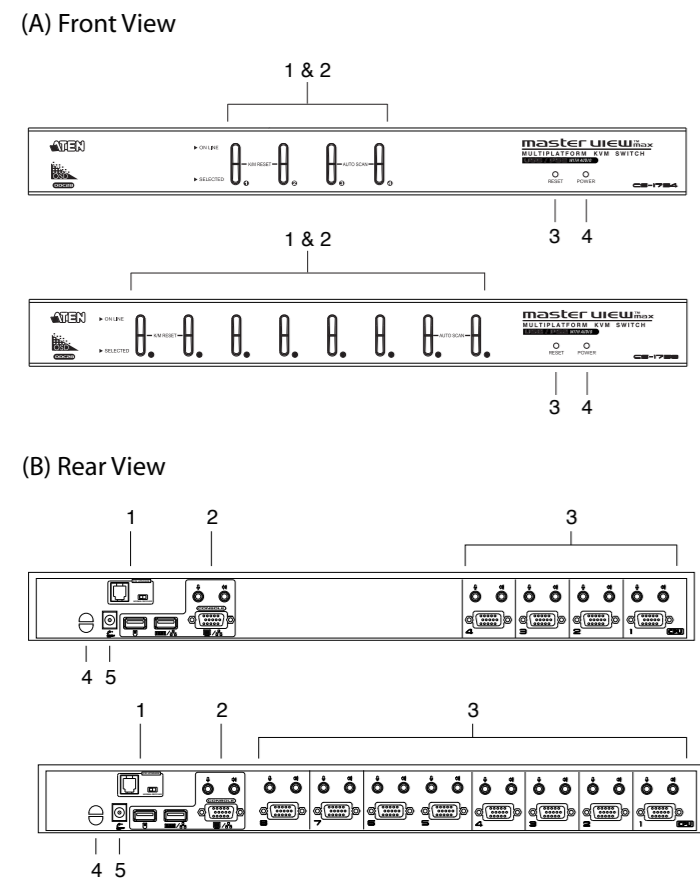
Funzionamento

Selezione delle porte

Manuale:
Premere lo switch di selezione della porta sul pannello frontale dell'unità.

- Hotkey (tasti rapidi):**
1. Tener premuto Bloc Num
 2. Tenere premuto Mena
 3. Lasciare Bloc Num
 4. Immettere il numero di ID della porta

OSD:
Per richiamare l'OSD (On Screen Display), battere [Bloc Scorr] o [Ctrl] [Ctrl] due volte.



FC CE
© Copyright ATEN® 2003. All rights reserved. ATEN, Master View are trademarks or registered trademarks of Aten International Co., Ltd. All brand names and trademarks are the registered property of their respective owners.
Manual Part No. PAPE-1223-J00
Printed in Taiwan 10/2003

Vista Frontal 4-(A)

1. Interruptores de Selección de Puerto
2. Puerto LEDs
3. Interruptor de Modernización de Reinicio
4. LED Poderoso

Vista Trasera 4-(B)

1. Sección de Modernización de Firmware
2. Sección de Puerto de Consola
3. Sección de Puerto de CPU
4. Ranura de Cable de Atadura
5. Portaaor Eléctrico

Instalación 4-(C)

Esté seguro de que la electricidad a todos los aparatos Ud. está conectando han sido apagado y que todos los aparatos en la instalación están a tierra debidamente.

1. Enchufa su teclado USB, mouse USB, monitor, micrófono y altavoces en los puertos de consola ubicados en el panel trasero del aparato.
2. Con un juego de cable KVM (provisto con este paquete), enchufa el conector hecho a medida SPDB en cualquier puerto CPU disponible en el interruptor y enchufa los cables de microfono y altavoz en los correspondientes micrófonos y portaaaltavoces puertos.
3. Para la conexión de USB, enchufa los cables del USB, video, micrófono y altavoces en los respectivos puertos de la computadora. Para la conexión de PS/2, enchufa los cables del teclado, mouse, video, icrófono y altavoces en los respectivos puertos de la computadora.
4. Si Ud. desea usar electricidad externa, enchufa el cable adaptador en el portainterruptores, y luego enchufa el adaptador eléctrico en la fuente AC.

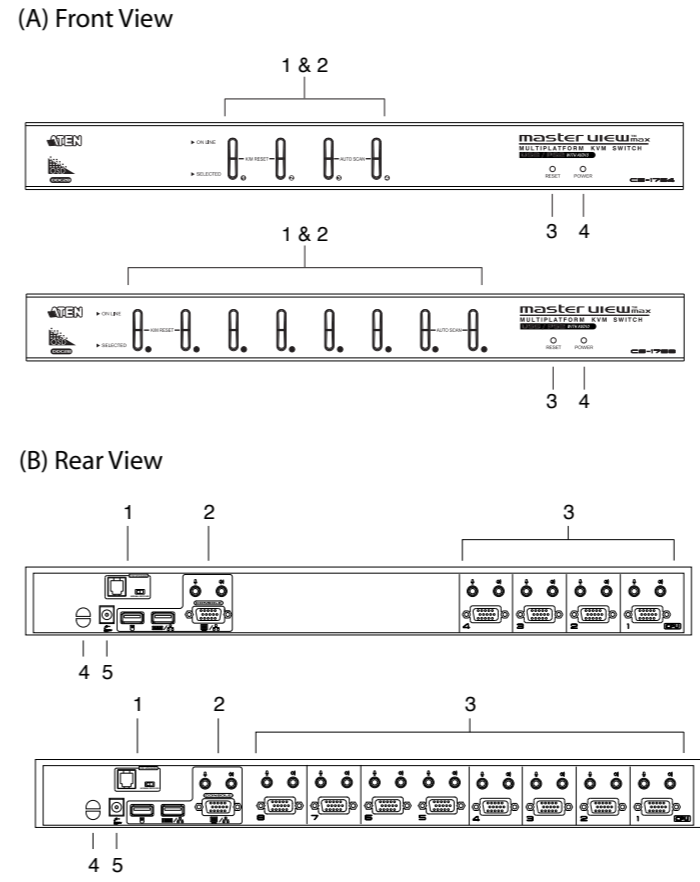
Operación

Selección de puerto

Manual:
Oprime el apropiado Interruptor de Selección de Puerto en el panel frontal del aparato.

- Tecla caliente:**
1. Oprime y detiene la tecla Num Lock.
 2. Oprime y suelta la tecla Minus.
 3. Suelta la tecla Num Lock.
 4. Tipea el número de ID de puerto en la computadora.

OSD:
Para sacar OSD (On Screen Display), golpea la tecla [Scroll Lock] o [Ctrl] [Ctrl] 2 veces.



フロントパネル 4-(A)

1. ポートセレクトスイッチ
2. ポートLED
3. リセット
4. パワーLED

リアパネル 4-(B)

1. ファームウェアアップグレードセクション
2. コンソールポートセクション
3. CPUポートセクション
4. ケーブル留用スロット
5. 電源ジャック

インストール 4-(C)

今から接続する機器全てに電源が入っていないこと、また、それぞれに適切なアースが取り付けられていることを確認してください。

1. USBキーボード、USBマウス、モニター、マイクロフォン、及びスピーカーをKVMスイッチのリアパネルに有るコンソール/USBポートに接続してください。
2. 同梱されているKVMケーブルセットを使用して、SPDBコネクタをKVMスイッチの空いているCPUポートに押し込み、マイクロフォンとスピーカーケーブルをCPUポートの対応するマイクロフォンとスピーカージャックに押し込んでください。
3. USB接続については、USB、モニター、マイクロフォン及びスピーカーケーブルをコンピュータの対応するポートにそれぞれ押し込んでください。PS/2接続については、キーボード、マウス、モニター、マイクロフォン及びスピーカーをコンピュータのそれぞれ対応するポートに押し込んでください。
4. 外部電源を使用される場合は、ACアダプターケーブルをKVMスイッチの電源ジャックに押し込んでから、アダプターを電源コンセントに押し込んでください。

ポートセレクト

手動での選択:
フロントパネルにあるポートセレクトスイッチを押ししてください。

- ホットキーによる選択:**
1. Num Lockキーを押します
 2. マイナスキーを押して放します。
 3. Num Lockキーを放します。
 4. コンピューターのポートID番号を入力します。

OSDによる選択:
[Scroll Lock]または [Ctrl]キーを 2回たたいて OSD (On Screen Display)画面を表示させます。

OSD:
Para sacar OSD (On Screen Display), golpea la tecla [Scroll Lock] o [Ctrl] [Ctrl] 2 veces.

前视图 4-(A)

1. 切换电脑连接端口
2. 连接端口的显示灯
3. 重置按钮
4. 电源指示灯

后视图 4-(B)

1. 韧体升级
2. 主控端之连接埠
3. 电脑连接端口
4. 电源线固定槽
5. 电源埠

安装 4-(C)

请先关闭所有电脑设备之电源，并且确定所欲连接设备之地线已接受。

1. 将你的USB 键盘和鼠标、屏幕、麦克风、和喇叭插入位于后版的控制端连接埠
2. 将你的KVM Cable 的 SPDB 的连接头插入切换器中没有被占用的电脑连接端口。也将麦克风和喇叭的连接线插入电脑端的麦克风和喇叭的连接埠。麦克风和喇叭的连接线必须插在同一个电脑连接埠 (例如 全部都在第 1 埠或者是全部都在第 2 埠)
3. USB 连接的部分，要把USB、影像、麦克风、喇叭的连接线插入电脑端的连接端口 PS/2连接的部分，要把键盘鼠标、影像、麦克风、喇叭的连接线插入电脑端的连接端口
4. 如要使用外接电源，将电源转换器插入切换器的电源埠

操作

- 启动热键模式
1. 压和按住 <Num Lock> 键
 2. 压和放掉 <-> 键
 3. 最后放掉 <Num Lock> 键

手动切换选择
以切换器前面版上的任何一按钮来选择所欲连接的任一电脑，当LED灯亮起显示对应连接的电脑已开机或是已被KVM选择

热键选择
启动热键模式然后按下欲切换的电脑埠号码如 (1, 2, 3, 或 4)

OSD
轻敲 [Scroll Lock] 键或 [Ctrl] 键两次以启动OSD模式

前視圖 4-(A)

1. 切换電腦連接埠
2. 連接埠的顯示燈
3. 重置鈕
4. 電源指示燈

後視圖 4-(B)

1. 韌體升級
2. 主控端之連接埠
3. 電腦連接埠
4. 電源線固定槽
5. 電源埠

安裝 4-(C)

請先關閉所有電腦設備之電源，並且確定所欲連接設備之地線已接受。

1. 將你的USB 鍵盤和滑鼠、螢幕、麥克風、和喇叭插入位於後版的控制端連接埠
2. 將你的KVM Cable 的 SPDB 的連接頭插入切換器中沒有被佔用的電腦連接埠。也將麥克風和喇叭的連接線插入電腦端的麥克風和喇叭的連接埠。麥克風和喇叭的連接線必須要插在同一個電腦連接埠 (例如 全部都在第 1 埠或者是全部都在第 2 埠)
3. USB 連接的部分，要把USB、影像、麥克風、喇叭的連接線插入電腦端的連接埠 PS/2連接的部分，要把鍵盤滑鼠、影像、麥克風、喇叭的連接線插入電腦端的連接埠
4. 如要使用外接電源，將電源轉換器插入切換器的電源埠

操作

- 啟動熱鍵模式
1. 壓和按住 <Num Lock> 鍵
 2. 壓和放掉 <-> 鍵
 3. 最後放掉 <Num Lock> 鍵

手動切換選擇
以切換器前面版上的任何一按鈕來選擇所欲連接的任一電腦，當LED燈亮起顯示對應連接的電腦已開機或是已被KVM選擇

熱鍵選擇
啟動熱鍵模式然後按下欲切換的電腦埠號碼如 (1, 2, 3, 或 4)

OSD
輕敲 [Scroll Lock] 鍵或 [Ctrl] 鍵兩次以啟動OSD模式

技術服務專線：886-2-8692-6959