



# **AIRLIVE**

# **POE-1/48 SERİSİ**

## **POE SPLITTER**

## **TANITMA VE KULLANMA KILAVUZU**

**GEÇERLİ OLDUĞU ÜRÜNLER VE KODLARI:**

<b>MODELLER</b>	<b>AÇIKLAMA</b>
AIRLIVE POE-1P	POE SPLITTER
AIRLIVE POE-48TU	POE SPLITTER
AIRLIVE POE-48PB	POE SPLITTER

**İMALATÇI FİRMA****OVISLINK CORP.**5F,NO.96,Min-Chuan Rd.,Hsin-Tsin,231,  
TAIWANTEL : 886-2-22186888 Fax : 886-2-22186988  
www.airlive.com info@airlive.com**İTHALATÇI FİRMA**SİMET BİL. HAB. ELEK. REK. TUR. GID. OTO. İNŞ. TEKS  
EML. TEM. MED. MÜH. GÜV. SİS. ORG. NAK. SAN. LTD.  
ÇETİN EMEÇ BULVARI 8. CAD. 84.SOK. NO:3/1  
A.ÖVEÇLER – ANKARA / TÜRKİYE  
TEL : (312) 472 87 87 FAKS : (312) 472 31 31  
www.simet.com.tr , info@simet.com.tr

**BAKIM ONARIM VE KULLANIMDA UYULMASI GEREKEN KURALLAR****! DİKKAT !****CİHAZ İÇİNDE KULLANICININ TAMİR EDEBİLECEĞİ PARÇA YOKTUR.  
ARIZA DURUMUNDA SATICI FİRMAYA VEYA SERVİS İSTASYONUNA BAŞVURUNUZ.**

- Cihazınızı yeni bir bölgede çalıştırmadan önce cihazın çalışma voltajı ile şebeke voltajının uyumlu olduğundan emin olunuz.
- Yanma ve şok tehlikesinden korunmak için, cihazın yağmur veya rutubete maruz kalmamasına özen gösteriniz.
- Cihazınızı, aşırı tozdan, yüksek ısıdan, nemden ve güneş ışığından uzak tutunuz.
- Cihazınızı, iyi havalandırılan bir yerde havalandırma deliklerini kapatmadan kullanınız.
- Cihazın yetkisiz kişilerce modifikasyonu veya orijinal adaptörü dışında başka bir adaptör ile bağlanması cihazınızın zarar görmesine sebep olabilir.
- Cihazınızı, şehir şebekesinde meydana gelebilecek interrupt (yüksek / alçak akım / gerilim dalgalanması) 'lardan koruyabilmek için ups (kesintisiz güç kaynağı) ile kullanmalısınız.

**TAŞIMA VE NAKLİYE SIRASINDA DİKKAT EDİLECEK HUSUSLAR**

- Cihazın kapalı olduğundan emin olun.
- Adaptörü veya elektrik kablosunu prizden çekin.
- Cihazı orijinal paketleme malzemelerini kullanarak tekrar paketlen ve tekrar cihazın orijinal kutusuna yerleştirin.
- Cihazın orijinal kutusunu bulamamanız durumunda, cihazın ve aksamalarının hasar görmeyeceği şekilde kavrıyacak köpüklü koruyucu maddeler ile sararak uygun bir karton kutuya yerleştiriniz.
- Dikkat, taşıma kurallarına uymamanız durumunda hasar görebilecek cihazlarınızın garanti kapsamı dışında kalacaktır.

**KULLANIM SIRASINDA İNSAN VE ÇEVRE SAĞLIĞINA TEHLİKELİ VEYA  
ZARARLI OLABİLECEK DURUMLARA İLİŞKİN UYARILAR**

- **Lityum Batarya Uyarısı (Tüm Modeller)**  
Cihaz tarafından kullanılan lityum batarya kullanıcı tarafından değiştirilemez. Simet Yetkili Servis İstasyonlarından bir eleman tarafından değiştirilmelidir. Cihaz üzerinde bulunan Lityum batarya cihaz kullanım ömrü boyunca çalışabilecek şekilde planlanmış ve yerleştirilmiştir.
- **Kablo Bağlantıları (Tüm Modeller)**  
Tüm ethernet ve RS232 (Konsol) kabloları direk olarak diğer cihazlara bağlanmak içindir. Var olan kablolama sistemine veya duvardaki data prizlerine direk takmayın. Bu tür bir ihtiyaç olduğunda Yetkili Servis İstasyonlarına başvurunuz.

**KULLANIM HATALARINA İLİŞKİN BİLGİLER****CİHAZINI KULLANMADAN ÖNCE, KULLANMA KILAVUZUNDAKİ BÜTÜN PROSEDÜRLERİ DİKKATLİCE  
UYGULADIĞINIZA EMİN OLUN.**

- Bütün talimatları dikkatle okuyun.
- Talimatları ileri tarihlerde kullanmak için saklayın.
- Cihazı temizlemeden önce fişi prizden çekin. Sıvı veya aerosol temizleyiciler kullanmayın. Yanıcı sıvılar (tiner, gazyağı, v.s.) kullanmayın.
- Cihazı hareketli yüzeylere veya kalorifer yada ısı kaynağının yakınına yerleştirmeyin. Cihazınız düşebilir, ısıdan hasar görebilir ve ciddi zarara yol açabilir.
- Eğer uzatma kablosu kullanılacaksa, uzatma kablosuna bağlanan cihazların toplam akımının, uzatma kablosunun akım kapasitesini aşmadığına emin olun. Aynı şekilde duvardaki prize bağlı olan cihazların toplam olarak çektikleri akımın prizin akım taşıma kapasitesini aşmadığına emin olun.
- Herhangi bir kablonun enerji kablosu veya adaptöre dayanmasına müsaade etmeyin. Cihazı, insanların kablo üzerinden yürüyebileceği yerlere yerleştirmeyin.
- Hasarlı veya aşınmış elektrik kablolarını kullanmayın.
- Bakım işini kendiniz yapmayın, kapağın açılması sizi tehlikeli voltaj noktaları veya başka risklere maruz bırakabilir. Servis hizmetlerini yetkili servise bırakın.
- Aşağıdaki belirtilen durumlarda fişi çekin ve yetkili servise haber veriniz;
  - Elektrik kablosu veya fiş zarar gördüğünde, yıprandığında,

- Cihaza sıvı döküldüğünde,
- Cihaz yağmur veya suya maruz kaldığında,
- Operasyon talimatlarına uygun hareket edilmesine rağmen, cihaz normal çalışmıyorsa veya performansında farkedilir bir değişiklik varsa.
- Cihaz düşerse veya kabin karar görürse,
- Hiçbir nedenle cihazın içini açmayınız.

**TÜKETİCİNİN KENDİ YAPABİLECEĞİ BAKIM, ONARIM VEYA ÜRÜNÜN TEMİZLİĞİNE İLİŞKİN BİLGİLER**  
**CİHAZINIZ HIÇBİR NEDENLE BAKIM GEREKTİRMEZ.****• Cihazın Temizlenmesi**

Cihazın sürekli ve en iyi şekilde çalışmasını sağlamak için gerekli görüldüğünde veya yılda bir iki defa tamamen temizlenebilir. Cihazı temizlemek için aşağıdaki adımları takip edin;

- Cihazın kapalı olduğundan emin olun.
- Adaptörü veya elektrik kablosunu cihazdan sökün.
- Cihazdaki bütün toz ve kiri temizlemek için yumuşak bir fırça kullanın.
- **Uyarılar!**
  - Garanti süresi içinde cihazın içini kesinlikle açmayın.
  - Cihazı temizlemek için hiç bir zaman alkol veya tiner kullanmayın; bu kimyasal maddeler hem kasaya hemde cihazın parçalarına zarar verebilir.
  - Cihazın elektronik parçalarına su gelmemesine özen gösterin, hiçbir nedenle temizlik sırasında su veya sıvı kullanmayın.
  - Sert veya aşındırıcı bir fırça kullanmayın.

**PERİYODİK BAKIM GEREKTİRMESİ DURUMUNDA PERİYODİK BAKIMIN YAPILACAĞI ZAMAN ARALIKLARI İLE KİMİN TARAFINDAN YAPILMASI GEREKTİĞİNE İLİŞKİN BİLGİLER**

- Cihaz periyodik bakım gerektirmez.
- Cihaz, bulunduğu ortam çalışma şartları nedeniyle tozlanması durumunda, Cihaz Temizlenmesi maddesinde verilen talimatlara uygun olarak temizlenebilir.

**SANAYİ BAKANLIĞI TARAFINDAN TESPİT VE İLAN EDİLEN KULLANIM ÖMRÜ**

- Bu ürünün T.C. Sanayi ve Ticaret Bakanlığı tarafından tespit ve ilan edilen kullanım ömrü **7(yedi)** yıldır.

**GENEL GARANTİ ŞARTLARI**

1. Garanti süresi malın teslimin tarihinden itibaren başlar ve **iki (2)** yıldır.
2. Malın bütün parçaları dahil olmak üzere tamamı kuruluşumuz garanti kapsamındadır.
3. Malın garanti süresi içerisinde arızalanması durumunda, tamirde geçen süre garanti süresine eklenir. Malın tamir süresi en fazla **otuz (30) iş günüdür**. Bu süre, mala ilişkin arızanın servis istasyonuna, servis istasyonunun olmaması durumunda, malın satıcısı, bayii, acentası, temsilciliği, ithalatçısı veya imalatçısından birisine bildirim tarihinden itibaren başlar. Sanayi malının arızasının **onbeş (15) gün** içerisinde giderilmemesi halinde, imalatçı-üretici veya ithalatçı, malın tamiri tamamlanıncaya kadar, benzer özelliklere sahip başka bir sanayi malını tüketicinin kullanımına tahsis etmek zorundadır.
4. Malın garanti süresi içerisinde, gerek malzeme ve işçilik gerekse montaj hatalarından dolayı arızalanması halinde, işçilik masrafı, değiştirilen parça bedeli ya da başka herhangi bir ad altında hiçbir ücret talep etmeksizin tamiri yapılacaktır.
5. Tüketicinin onarım hakkını kullanmasına rağmen Malın;
  - Tüketicie teslim edildiği tarihten itibaren, belirlenen garanti süresi içinde kalmak kaydıyla, bir yıl içerisinde; aynı arızanın ikiden fazla tekrarlanması veya farklı arızaların dörtten fazla meydana gelmesi veya belirlenen garanti süresi içerisinde farklı arızaların toplamının altıdan fazla olması unsurlarının yanı sıra, bu arızaların maldan yararlanamamayı sürekli kılması,
  - Tamiri için gereken azami sürenin aşılması,
  - Firmanın servis istasyonunun, servis istasyonunun mevcut olmaması halinde sırayla satıcısı, bayii, acentesi temsilciliği ithalatçısı veya imalatçı-üreticisinden birisinin düzenleyeceği raporla arızanın tamirini mümkün bulunmadığının belirlenmesi, durumlarında tüketici malın ücretsiz değiştirilmesini, bedel iadesi veya ayıp oranda bedel indirimi talep edebilir.
6. Malın kullanma kılavuzunda yer alan hususlara aykırı kullanılmasından kaynaklanan arızalar garanti kapsamı dışındadır.

7. Garanti Belgesi ile ilgili olarak çıkabilecek sorunlar için Sanayi ve Ticaret Bakanlığı Tüketicinin ve Rekabetin Korunması Genel Müdürlüğü'ne başvurabilir.

**Ticari Markalar**

- Microsoft Windows 98, Windows NT, Windows 2000, Windows XP, Windows Server 2003, Internet Explorer ve Active Directory Microsoft Corporation'a ait kayıtlı markalardır.
- Netscape, Netscape Communications Corporation'a ait kayıtlı ticari markadır.
- Netscape Navigator ve Netscape Communicator da Netscape Communications Corporation'a aittir.
- Adobe Acrobat ve Acrobat Reader, Adobe Systems Incorporated 'e ait ticari markadır.
- SİMET, Simet Bilgisayar Ltd. Şti.'nin tescilli ticari markasıdır.

**ÜRÜN TANIMI, KULLANIM YERLERİ-AMAÇLARI VE TEKNİK ÖZELLİKLERİ****AIRLIVE POE-1/48 SERİSİ GENEL ÖZELLİKLERİ**

AirLive POE ürünleri POE-1P, POE-48TU, POE-48PB olmak üzere üç adet üründen oluşmaktadır. POE, Power Over Ethernet kelimelerinin kısaltmasıdır ve anlamı Ethernet Ortamı Üzerinden Elektrik Beslemesi alınmasıdır. Yani POE splitter, injector veya POE adaptör şeklinde ifadeler ile isimlendirilen bu ürün ailesi POE desteğine sahip olmayan ürünlerin bu desteğe sahip olabilmesi için kullanılan ara ürünlerdir. IEEE organizasyonunun belirlediği standart olarak 802.3af ismi ile geçen bu ürünler uç cihazlara elektrik beslemesini ethernet kablosu üzerinden götürülmesi işini yüklenirler.

POE-1P ürünü sadece bir adet için ve sadece pasif POE portu bulunan cihazlar için kullanılan çok küçük boyutlu bir splitter cihazıdır.

POE-48TU ürünü aktif POE ürünüdür ve üzerinde POE ethernet portu bulunmayan cihazlara POE özelliği kazandırmak için kullanılır.

POE-48PB ürünü aktif POE ürünüdür ve üzerinde POE ethernet portu bulunmayan cihazlara POE özelliği kazandırmak için kullanılır. Özellikle uzak mesafe için en uygun üründür.

**AIRLIVE POE-1/48 SERİSİ TEKNİK ÖZELLİKLERİ****MODELLER**

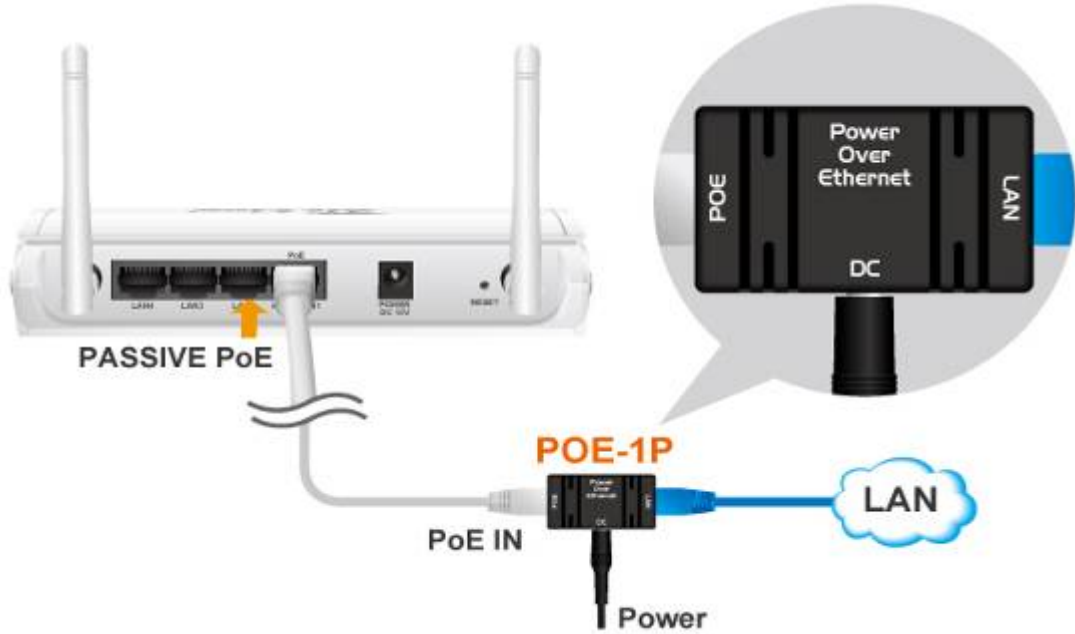
<b>AIRLIVE POE-1P</b>	<b>: POE SPLITTER</b>
<b>AIRLIVE POE-48TU</b>	<b>: POE SPLITTER</b>
<b>AIRLIVE POE-48PB</b>	<b>: POE SPLITTER</b>

**AIRLIVE POE-1P**

POE-1P ürünü sadece bir adet için ve sadece pasif POE portu bulunan cihazlar için kullanılan çok küçük boyutlu bir splitter cihazıdır.

<b>Arayüz</b>	• Data pin: 1,2,3,6 • Power pin: 4, 5, 7, 8 (6~57V)
<b>Network Kablosu</b>	• TIA/EIA 568 Cat. 5
<b>Ethernet veri hızı oranı</b>	• 10/100 Mbps
<b>Ethernet kablo konektörü</b>	• RJ-45
<b>Operasyon sıcaklığı</b>	• 0°C ~ 50°C (32°F ~ 122°F)
<b>Depolama sıcaklığı</b>	• -40°C ~ 70°C (-40°F ~ 158°F)
<b>Operating Humidity</b>	• 10% ~ 80% (non-condensing)
<b>Depolama Nem oranı</b>	• 5% ~ 90% (non-condensing)
<b>Ürün Ağırlığı (g)</b>	• 22 g
<b>Ölçüler</b>	• 49 x 27 x 23.5 mm

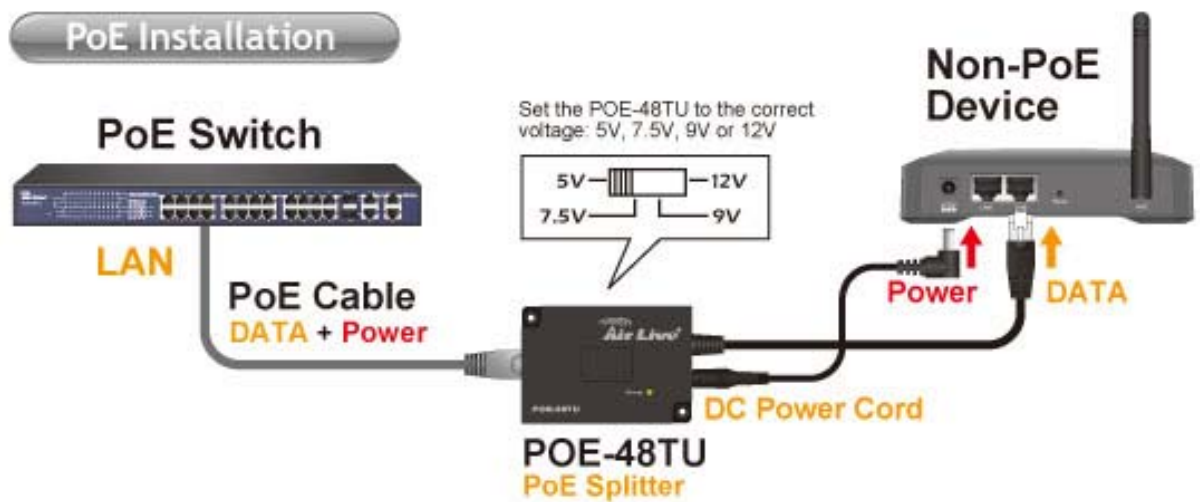
## KURULUM



Cihazlarda herhangi bir ayar ihtiyacı bulunmamaktadır. Cihazlar yukarıda belirtildiği şekilde bağlanır. POE-1P cihazının PoE IN portuna bağlanan ethernet kablosunun diğer ucunu PoE pasif porta sahip cihazınıza bağlayınız. PoE-1P cihazınızın diğer Ethernet portuna bağlanacak başka bir ethernet kablosu ile de yerel ağınıza bağlantı yapabilirsiniz.

## AIRLIVE POE-48TU

POE-48TU ürünü aktif POE ürünüdür ve üzerinde POE ethernet portu bulunmayan cihazlara POE özelliği kazandırmak için kullanılır.



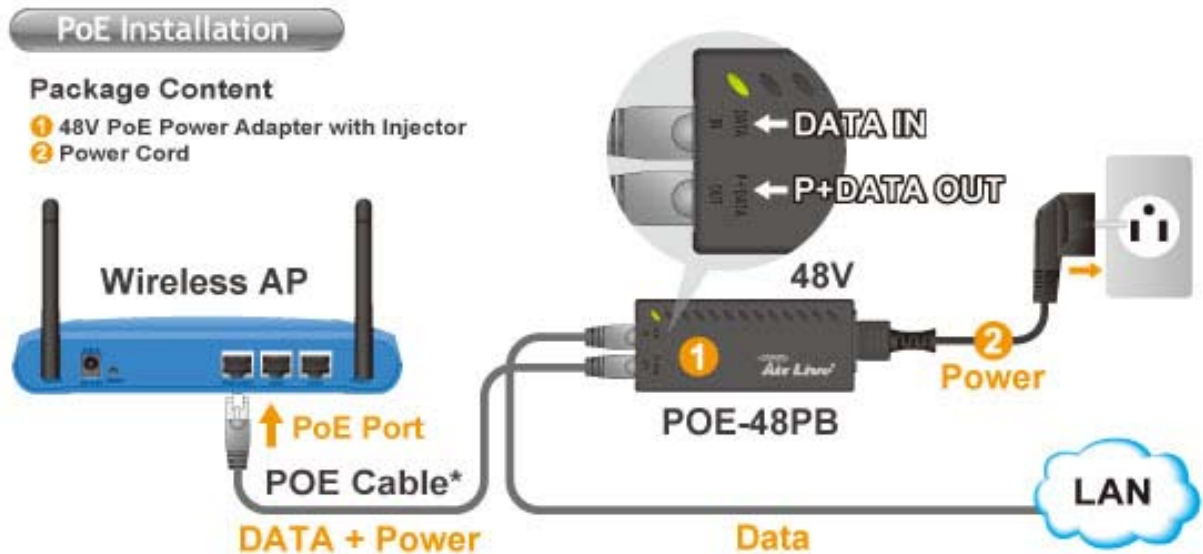
## KURULUM

Cihazlarda herhangi bir ayar ihtiyacı bulunmamaktadır. Cihazlar yukarıda belirtildiği şekilde bağlanır. POE-48TU cihazının POE portuna yerel ağdaki POE switchden gelen kablo bağlanır. Cihazın DATA ethernet portuna bağlanan ethernet kablosu da uç cihaza bağlanır. Uç cihazın enerji girişine de POE-48TU dan çıkan güç kablosu bağlanır.

<b>Standart</b>	<ul style="list-style-type: none"><li>IEEE802.3</li><li>IEEE802.3u</li><li>IEEE802.3af Power over Ethernet</li></ul>
<b>Arayüz</b>	<ul style="list-style-type: none"><li><b>Veri ve Güç Girişleri:</b><ul style="list-style-type: none"><li>* 1 x RJ-45</li><li>* Data pin: 1,2,3,6</li><li>* Power pin: 4,5(V+), 7,8(V-) and 1,2(V+), 3,6(V-)</li></ul></li><li><b>Veri Çıkışı:</b><ul style="list-style-type: none"><li>* 1 x RJ-45</li><li>* Data pin: 1,2,3,6</li></ul></li><li><b>Güç Çıkışı:</b><ul style="list-style-type: none"><li>* 5V, 7.5V, 9V, 12V (switchable)</li><li>* Maksimum sürülen akım :2.0A@5V</li></ul></li></ul>
<b>Güç Giriş Boyutu</b>	<ul style="list-style-type: none"><li>2 x Sağ uçlu elektrik kablosu</li><li>Uç Ölçüleri : 5.5 x 2.0 mm, 5.5 x 2.5 mm,</li></ul>
<b>Network Kablosu</b>	<ul style="list-style-type: none"><li>10Base-T: 2-pair UTP/STP Cat. 3,4,5 kablo, EIA/TIA-568 100-ohm (100m)</li><li>100Base-TX: 2-pair UTP/STP Cat. 5 Kablo, EIA/TIA-568 100-ohm (100m)</li></ul>
<b>LED Gösterge</b>	<ul style="list-style-type: none"><li>güç (Yeşil)</li></ul>
<b>Güç Girişi</b>	<ul style="list-style-type: none"><li>DC 48V</li></ul>
<b>Operasyon Sıcaklığı</b>	<ul style="list-style-type: none"><li>0°C - 40°C (32°F - 104°F)</li></ul>
<b>Operasyon Nem Oranı</b>	<ul style="list-style-type: none"><li>10% ~ 90% (non-condensing)</li></ul>
<b>EMI &amp; Güvenlik</b>	<ul style="list-style-type: none"><li>FCC Class B , CE ,CE/EN60950</li></ul>
<b>Ürün Ağırlığı (g)</b>	<ul style="list-style-type: none"><li>100 g</li></ul>
<b>Ölçüler ( L x W x H (mm) )</b>	<ul style="list-style-type: none"><li>80 x 55 x 26 mm</li></ul>

## AIRLIVE POE-48PB

POE-48PB ürünü aktif POE ürünüdür ve üzerinde POE ethernet portu bulunmayan cihazlara POE özelliği kazandırmak için kullanılır. Özellikle uzak mesafe için en uygun üründür.





<b>Güç çıkışı</b>	•48V, 0.4A •Power pin: 4,5(V+), 7,8(V-)
<b>Güç girişi</b>	•AC 90~264V, 47~63HZ •0.5A maksimum •yoğun durumda : 40A maksimum
<b>Veri çıkışı</b>	•Data pin: 1,2,3,6
<b>Hat düzeltme</b>	•2% maksimum
<b>Yük düzeltme</b>	•+5%
<b>Ripple &amp; Noise</b>	•1% tipikl
<b>Efficiency</b>	•75~81% tipik
<b>Güvenirlilik</b>	•MTBF: 50000 Saat •B-TEST: Titreşim, Şok, yükseklik, Statik Baskı, Düşürme
<b>LED göstergeleri</b>	•Güç : Yeşil
<b>Sıcaklık</b>	•Operasyon : 0°C - 40°C (32°F - 104°F) •Depolama : -20°C - 85°C (-4°F- 185°F)
<b>Emisyon</b>	•CE
<b>Güvenlik</b>	•BSMI, LVD
<b>Ürün Ağırlığı (g)</b>	•290 g
<b>Ölçüler ( L x W x H (mm) )</b>	•119 x 50 x 35 mm

## KURULUM

Cihazlarda herhangi bir ayar ihtiyacı bulunmamaktadır. Cihazlar yukarıda belirtildiği şekilde bağlanır. POE-48TU cihazının POE portuna yerel ağdaki POE switchden gelen kablo bağlanır.

## PROBLEM GİDERME

**PROBLEM :** Cihaz PWR ledi yanmıyor!

**ÇÖZÜM :** Cihazın elektrik kablosunu elektrik prizimize taktığınıza emin olun. Prizde enerji olduğuna emin olun. Elektrik kablonuzun sağlam olduğunu kontrol edin. Bunların hepsi normal fakat hala PWR ledi yanmıyorsa cihazınızı prizden çekip servisimize başvurun.

**PROBLEM:** Cihaz enerjisi var ama internet servisi alamıyorum!

**ÇÖZÜM:** Cihazınızın yazılımlarının tam ve doğru olarak kurulduğundan emin olun. Cihazınızın tüm kablo bağlantılarının yapıldığından emin olun. Cihazınızın üzerindeki LNK ledinin yandığından emin olun. Buna rağmen internet servisi alamıyorsanız internet servis sağlayıcınızı arayınız.

**PROBLEM:** LAN Ledi yanmıyor!

**ÇÖZÜM :** Cihazın LAN kablosunun bağlı olduğunu kontrol edin. Kablonuzun sağlam olduğunu kontrol edin. Doğru kablo ile bağlandığınıza emin olun (DÜZ veya CROSS). Tüm kontrollerinize rağmen LAN ledi yanmıyorsa cihazı satın aldığınız firmaya başvurunuz.

**PROBLEM :** WAN LNK (STATUS) ledi yanmıyor!

**ÇÖZÜM :** ADSL veya KABLO modeminizin bağlı olduğuna emin olun. Kablonuzun sağlam olduğundan emin olun. Bu kontrolleri yapmanıza rağmen WAN LNK ledi yanmıyor ve servis alamıyorsanız, cihazınızın enerjisini kesip servisimizi arayınız.



## YETKİLİ SERVİSLER

SIRA NO	UNVAN	HİZMET YERİ ADRESİ	YETKİLİNİN ADI SOYADI	TEL/FAKS	VERGİ NO
1	SİMET BİL.HAB.ELEK.REK.TUR.GID.OTO.İNŞ.TEKS EML.TEM.MED.MÜH.GÜV.SİS.ORG.NAK.SAN.LTD.	ÇETİN EMEÇ BULVARI 8.CAD. 84.SK.3/1 A.ÖVEÇLER/ANKARA	SİBEL BEDİR RENKMEN	312-472 87 87 312-472 31 31	7700072424
2	BETİM BİLGİSAYAR EĞİTİM TİC.SAN.VE İNŞ.LTD.ŞTİ.	İSTEMİYE MAH.TURGUT TEMELLİ CAD EREN İŞ MERK. KAT:1 N:4 MALATYA	EMİNE YILDIRIM	422-326 01 73 422-323 67 40	1670070120
3	ASBİMSAN ELEKTRONİK BİLGİSAYAR SAN.TİC.LTD.ŞTİ	CİNNAH CAD.NO:61/1-3 ÇANKAYA/ANKARA	AHMET SITKI YAZICIOĞLU	312-441 64 55 312-441 73 33	0860039811
4	ÇÖZÜMEVİ ELEKTRONİK MEDİKAL BİLİŞİM KIRTASIYE İNŞ.GIDA SAN TİC.LTD.ŞTİ	KONUR SOKAK NO:63/5 BAKANLIKLAR-ÇANKAYA/ANKARA	NEŞİMİ KEÇELİOĞLU	312-419 46 15 312-419 46 17	2630285720
5	ATM BİLGİSAYAR YAZ.DON.ELEKT.İLETİŞİM VE DAN.HİZ.TİC.LTD.ŞTİ	BOĞAZ SOKAK NO:27/1 GOP/ANKARA	ABDULLAH TANSEL GEZMİŞ	312-4661476 312-4686198	1030059918
6	DEMİREZEN BİLGİSAYAR VE OTO SANAYİ TİC.LTD.ŞTİ	GAZİ MUHTARPAŞA BUL. 4.CAD SAİT SAYIN İŞ MERK ALTI NO:13 GAZİANTEP	MEHMET BULUT	242-3450911 242-3353047	2730039264
7	BÜKOM BÜRO MAKİNALARI PAZ. SAN. VE TİC A.Ş.	HALK SOKAK NO:22/1 KIZILAY / ANKARA	LEVENT SARUHAN	312-433 62 29 312-433 35 06	1920003238
8	VİZYON ELEKT.BİLİŞİM SİSTEMLERİ VE DANIŞ.SANAYİ TİCARETLTD.ŞTİ.	KOCATEPE OLGUNLAR SOK.NO:36/4 ÇANKAYA/ANKARA	AHMET BAL ALİ BAL	312-419 94 51 312-419 83 96	9250142774
9	URFANET MUHAMMET TAŞÇILAR	BAHÇELİEVLER MAH.4.SOK TAŞÇILAR APT.ALTİ NO:27 ŞANLIURFA	MUHAMMET TAŞÇILAR	414-316 36 69 414-312 17 42	8260112093
10	ARNİL-NET BİLGİSAYAR İLETİŞİM HZM YAZ.TURZ.SAN.TİC.LTD.ŞTİ	İMÖNÜ CAD.HÜZMEN PLAZA A BLOK NO:29/A OSMANGAZİ	SERKAN AKSOY	224-224 91 63 224-223 58 60	800048520
11	NİSAN BİLGİSAYAR LTD.ŞTİ.	MAREŞAL FEVZİ ÇAKMAK MAH. NO:16/C-16 BEŞEVLER / ANKARA	RAHMİ ŞİMŞEK	312-212 96 96 312-223 57 57	6310050405
12	ŞAHİNOĞLU BİLGİSAYAR İLETİŞİM SİSTEMLERİ KIRTASIYE SAN.VE TİC.LTD.ŞTİ	TABAKLAR MAH.AKBABA SOKAK NO:2 BOLU	TURGAY ŞAHİNOĞLU	374-212 70 86 374-217 30 49	7980462223
13	ÇİZGİ BİLG..TAN. HİZ. TİC. LTD. ŞTİ.	REŞATBEY MAH. FUZULİ CAD. EROĞLU APT. ZEMİNKAT 37/A SEYHAN/ADANA	MEHMET ALİ ALTUN	322-4577507 322-4578948	742032419
14	SHOV BİLGİSAYAR TAN.HİZ.TUR.TİC.LTD.ŞTİ.	STRAZBURG CAD.NO:40/A SİHHİYE/ANKARA	LEVİN FİGEN OKUMUŞ	312-229 87 92 312-230 20 13	7690008054
15	PROBİLİŞİM BİLGİSAYAR VE İLETİŞİM SİSTEMLERİ TİC.LTD.ŞTİ.	ÇETİN EMEÇ BULVARI 1325.SOKAK NO:10/3 A.ÖVEÇLER/ANKARA	MUSA ELMALI	312-4733585 312-4733565	8590500880
16	BİRCAN BİLGİSAYAR İNŞ.SAN.TİC.LTD.ŞTİ.	KİRİŞÇİ MAH. ŞEHİT ZAFER AK CAD. NO:4 KARAMAN	BAYRAM BİRCAN	338-2132222 338-2149382	1770052623
17	ATLANTİS BİLGİSAYAR –NEVRES SARIZ	BANKALAR CAD. 3.PARK SOK. DEVECİ İŞ MERKEZİ KAT:2 NO:38 SİVAS	NEVRES SARIZ	346-2231429 346-2220966	14729305438
18	ÖZKAN ALTAY BİLGİSAYAR ELEKTRONİK İNŞAAT VE GIDA SAN.TİC.LTD.ŞTİ.	VATAN MAH.POLAT CAD. NO:74/A YEŞİLYURT/İZMİR	ÖZKAN ALTAY	232-2452323 232-2453836	7340129856
19	PROBİL BİLGİSAYAR VE PROG.SAN.TİC.LTD.ŞTİ	ŞARKIYE MAH. KAZIM KARABEKİR CAD. NO:13 ORDU	ERCAN ÖKTENAY	452-2251920 452-2251921	7330032316
20	AHMET AYDIN-BİLGİSAYAR HASTANESİ	NUSRATİYE MAH. 119.CAD. NO:117/A MERSİN	AHMET AYDIN	324-3365559	11534346816
21	BİLGİ TEKNOLOJİLERİ BİLGİSAYAR İNTERNET VE YAZILIM HİZMETLERİ SAN.TİC.LTD.ŞTİ.	ÖVEÇLER 1.CADDE 14/A ÇANKAYA/ANKARA	EMRE YILDIRIM	312-4784446	1720116541