



BDCOM S2226PB SERİSİ

24 Port Fast Ethernet 2 Port SFP Switch

TANITMA VE KULLANMA KILAVUZU

GEÇERLİ OLDUĞU ÜRÜNLER VE KODLARI:

MODEL	AÇIKLAMA
S2226PB	Bdcom S2226PB 24 Port Fast Ethernet , 2 Port SFP Switch

İMALATÇI FİRMA

SHANGHAI BAUD DATA COMMUNICATION CO., LTD
No.123, Juli Road, Pudong Zhangjiang High-Tech Park, Shanghai
201203, P.R. China
Tel: 86 2150800666 Fax: 86 2150801839
www.bdcom.cn sales@bdcom.cn

İTHALATÇI FİRMA

SİMET TEKNOLOJİ SAN. TİC. A.Ş.
1065.CAD 1280 SOK. NO:5/17-18
ÖVEÇLER – ÇANKAYA / ANKARA
TEL : (312) 472 87 87 FAKS : (312) 472 31 31
www.simet.com.tr, info@simet.com.tr

BAKIM ONARIM VE KULLANIMDA UYULMASI GEREKEN KURALLAR**! DİKKAT !****CİHAZ İÇİNDE KULLANICININ TAMİR EDEBİLECEĞİ PARÇA YOKTUR.
ARIZA DURUMUNDA SATICI FİRMAYA VEYA SERVİS İSTASYONUNA BAŞVURUNUZ.**

- Cihazınızı yeni bir bölgede çalıştırmadan önce cihazın çalışma voltajı ile şebeke voltajının uyumlu olduğundan emin olunuz.
- Yanma ve şok tehlikesinden korunmak için, cihazın yağmur veya rutubete maruz kalmamasına özen gösteriniz.
- Cihazınızı, aşırı tozdan, yüksek ısıdan, nemden ve güneş ışığından uzak tutunuz.
- Cihazınızı, iyi havalandırılan bir yerde havalandırma deliklerini kapatmadan kullanınız.
- Cihazın yetkisiz kişilerce modifikasyonu veya orijinal adaptörü dışında başka bir adaptör ile bağlanması cihazınızın zarar görmesine sebep olabilir.
- Cihazınızı, şehir şebekesinde meydana gelebilecek interrupt (yüksek / alçak akım / gerilim dalgalanması) 'lardan koruyabilmek için ups (kesintisiz güç kaynağı) ile kullanmalısınız.

TAŞIMA VE NAKLİYE SIRASINDA DİKKAT EDİLECEK HUSUSLAR

- Cihazın kapalı olduğundan emin olun.
- Adaptörü veya elektrik kablosunu prizden çekin.
- Cihazı orijinal paketleme malzemelerini kullanarak tekrar paketleyin ve tekrar cihazın orijinal kutusuna yerleştirin.
- Cihazın orijinal kutusunu bulamamanız durumunda, cihazın ve aksamalarının hasar görmeyeceği şekilde kavrıyacak köpüklü koruyucu maddeler ile sararak uygun bir karton kutuya yerleştiriniz.
- Dikkat, taşıma kurallarına uymamanız durumunda hasar görebilecek cihazlarınız garanti kapsamı dışında kalacaktır.

**KULLANIM SIRASINDA İNSAN VE ÇEVRE SAĞLIĞINA TEHLİKELİ VEYA
ZARARLI OLABİLECEK DURUMLARA İLİŞKİN UYARILAR**

- **Lityum Batarya Uyarısı (Tüm Modeller)**
Cihaz tarafından kullanılan lityum batarya kullanıcı tarafından değiştirilemez. Simet Yetkili Servis İstasyonlarından bir eleman tarafından değiştirilmelidir. Cihaz üzerinde bulunan Lityum batarya cihaz kullanım ömrü boyunca çalışabilecek şekilde planlanmış ve yerleştirilmiştir.
- **Kablo Bağlantıları (Tüm Modeller)**
Tüm ethernet ve RS232 (Konsol) kabloları direk olarak diğer cihazlara bağlanmak içindir. Var olan kablolama sistemine veya duvardaki data prizlerine direk takmayın. Bu tür bir ihtiyaç olduğunda Yetkili Servis İstasyonlarına başvurunuz.

KULLANIM HATALARINA İLİŞKİN BİLGİLER**CİHAZINI KULLANMADAN ÖNCE, KULLANMA KILAVUZUNDAKİ BÜTÜN PROSEDÜRLERİ DİKKATLİCE
UYGULADIĞINIZA EMİN OLUN.**

- Bütün talimatları dikkatle okuyun.
- Talimatları ileri tarihlerde kullanmak için saklayın.
- Cihazı temizlemeden önce fişi prizden çekin. Sıvı veya aerosol temizleyiciler kullanmayın. Yanıcı sıvılar (tiner, gazyağı, v.s.) kullanmayın.
- Cihazı hareketli yüzeylere veya kalorifer ya da ısı kaynağının yakınına yerleştirmeyin. Cihazınız düşebilir, ısıdan hasar görebilir ve ciddi zarara yol açabilir.
- Eğer uzatma kablosu kullanılacaksa, uzatma kablosuna bağlanan cihazların toplam akımının, uzatma kablosunun akım kapasitesini aşmadığına emin olun. Aynı şekilde duvardaki prize bağlı olan cihazların toplam olarak çektikleri akımın prizin akım taşıma kapasitesini aşmadığına emin olun.
- Herhangi bir kablunun enerji kablosu veya adaptöre dayanmasına müsaade etmeyin. Cihazı, insanların kablo üzerinden yürüyebileceği yerlere yerleştirmeyin.
- Hasarlı veya aşınmış elektrik kablolarını kullanmayın.
- Bakım işini kendiniz yapmayın, kapağın açılması sizi tehlikeli voltaj noktaları veya başka risklere maruz bırakabilir. Servis hizmetlerini yetkili servise bırakın.
- Aşağıdaki belirtilen durumlarda fişi çekin ve yetkili servise haber veriniz;
 - Elektrik kablosu veya fiş zarar gördüğünde, yıprandığında,
 - Cihaza sıvı döküldüğünde,

- Cihaz yağmur veya suya maruz kaldığında,
- Operasyon talimatlarına uygun hareket edilmesine rağmen, cihaz normal çalışmıyorsa veya performansında farkedilir bir değişiklik varsa.
- Cihaz düşerse veya kabin karar görürse,
- Hiçbir nedenle cihazın içini açmayınız.

**TÜKETİCİNİN KENDİ YAPABİLECEĞİ BAKIM, ONARIM VEYA ÜRÜNÜN TEMİZLİĞİNE İLİŞKİN BİLGİLER
CİHAZINIZ HIÇBİR NEDENLE BAKIM GEREKTİRMEZ.****● Cihazın Temizlenmesi**

Cihazının sürekli ve en iyi şekilde çalışmasını sağlamak için gerekli görüldüğünde veya yılda bir iki defa tamamen temizlenebilir. Cihazı temizlemek için aşağıdaki adımları takip edin;

- Cihazın kapalı olduğundan emin olun.
- Adaptörü veya elektrik kablosunu cihazdan sökün.
- Cihazdaki bütün toz ve kiri temizlemek için yumuşak bir fırça kullanın.
- **Uyarılar!**
 - Garanti süresi içinde cihazın içini kesinlikle açmayın.
 - Cihazı temizlemek için hiç bir zaman alkol veya tiner kullanmayın; bu kimyasal maddeler hem kasaya hemde cihazın parçalarına zarar verebilir.
 - Cihazın elektronik parçalarına su gelmemesine özen gösterin, hiçbir nedenle temizlik sırasında su veya sıvı kullanmayın.
 - Sert veya aşındırıcı bir fırça kullanmayın.

**PERİYODİK BAKIM GEREKTİRMESİ DURUMUNDA PERİYODİK BAKIMIN YAPILACAĞI ZAMAN ARALIKLARI İLE
KİMIN TARAFINDAN YAPILMASI GEREKTİĞİNE İLİŞKİN BİLGİLER**

- Cihaz periyodik bakım gerektirmez.
- Cihaz, bulunduğu ortam çalışma şartları nedeniyle tozlanması durumunda, Cihaz Temizlenmesi maddesinde verilen talimatlara uygun olarak temizlenebilir.

GÜMRÜK VE TİCARET BAKANLIĞI TARAFINDAN TESPİT VE İLAN EDİLEN KULLANIM ÖMRÜ

- Bu ürünün T.C. Gümrük ve Ticaret Bakanlığı tarafından tespit ve ilan edilen kullanım ömrü **5(Beş)** yıldır. Bu ürün için T.C. Gümrük ve Ticaret Bakanlığı tarafından belirlenen **Servis Sayısı 1 (bir)** adettir. Kılavuzun son sayfasında Yetkili Servisler bölümünde verilmiştir.

GENEL GARANTİ ŞARTLARI

1. Garanti süresi malın teslimin tarihinden itibaren başlar ve **iki (2)** yıldır.
2. Malın bütün parçaları dahil olmak üzere tamamı kuruluşumuz garanti kapsamındadır.
3. Malın ayıplı olduğunun anlaşılması durumunda tüketici, 6502 sayılı Tüketicinin Korunması Hakkında Kanunun 11 inci maddesinde yer alan;
 - a. Sözleşmeden dönme,
 - b. Satış bedelinden indirim isteme,
 - c. Ücretsiz onarılmasını isteme,
 - d. Satılanın ayıpsız bir misli ile değiştirilmesini isteme, haklarından birini kullanabilir.
4. Tüketicinin bu haklardan ücretsiz onarım hakkını seçmesi durumunda satıcı; işçilik masrafı, değiştirilen parça bedeli ya da başka herhangi bir ad altında hiçbir ücret talep etmeksizin malın onarımını yapmak veya yaptırmakla yükümlüdür. Tüketici ücretsiz onarım hakkını üretici veya ithalatçıya karşı da kullanabilir. Satıcı, üretici ve ithalatçı tüketicinin bu hakkını kullanmasından müteselsilen sorumludur.
5. Tüketicinin, ücretsiz onarım hakkını kullanması halinde malın;
 1. Garanti süresi içinde tekrar arızalanması,
 2. Tamiri için gereken azami sürenin aşılması,
 3. Tamirinin mümkün olmadığının, yetkili servis istasyonu, satıcı, üretici veya ithalatçı tarafından bir raporla belirlenmesi durumlarında;tüketici malın bedel iadesini, ayıp oranında bedel indirimini veya imkân varsa malın ayıpsız misli ile değiştirilmesini satıcıdan talep edebilir. Satıcı, tüketicinin talebini reddedemez. Bu talebin yerine getirilmemesi durumunda satıcı, üretici ve ithalatçı müteselsilen sorumludur.

6. Malın tamir süresi **Yirmi (20) iş gününü** geçemez. Bu süre, garanti süresi içerisinde mala ilişkin arızanın yetkili servis istasyonuna veya satıcıya bildiri tarihi tarihinde, garanti süresi dışında ise malın yetkili servis istasyonuna teslim tarihinden itibaren başlar. Malın arızasının **on (10) iş günü** içerisinde giderilememesi halinde, üretici veya ithalatçı; malın tamiri tamamlanıncaya kadar, benzer özelliklere sahip başka bir malı tüketicinin kullanımına tahsis etmek zorundadır. Malın garanti süresi içerisinde arızalanması durumunda, tamirde geçen süre garanti süresine eklenir.
7. Malın kullanma kılavuzunda yer alan hususlara aykırı kullanılmasından kaynaklanan arızalar garanti kapsamı dışındadır.
8. Tüketici, garantiden doğan haklarının kullanılması ile ilgili olarak çıkabilecek uyuşmazlıklarda yerleşim yerinin bulunduğu veya tüketici işleminin yapıldığı yerdeki Tüketici Hakem Heyetine veya Tüketici Mahkemesine başvurabilir.
9. Satıcı tarafından bu Garanti Belgesinin verilmemesi durumunda, tüketici **Gümrük ve Ticaret Bakanlığı** Tüketicinin Korunması ve Piyasa Gözetimi Genel Müdürlüğüne başvurabilir.

Ticari Markalar

- Microsoft Windows 98, Windows NT, Windows 2000, Windows XP, Windows Server 2003, Internet Explorer ve Active Directory Microsoft Corporation'a ait kayıtlı markalardır.
- Netscape, Netscape Communications Corporation'a ait kayıtlı ticari markadır.
- Netscape Navigator ve Netscape Communicator da Netscape Communications Corporation'a aittir.
- Adobe Acrobat ve Acrobat Reader, Adobe Systems Incorporated 'e ait ticari markadır.
- SİMET, Simet Teknoloji San.Tic.A.Ş..'nin tescilli ticari markasıdır.

ÜRÜN TANIMI, KULLANIM YERLERİ-AMAÇLARI VE TEKNİK ÖZELLİKLERİ

BDCOM S2226PB TEKNİK ÖZELLİKLERİ

BDCOM S2200PB Serisi, IP MAN (metropol alan ağı) ve kurumsal ağlar için tasarlanmış yeni nesil akıllı bir POE erişim anahtarıdır. Yeni nesil yüksek performanslı donanım ve BDROS platformuna dayanarak, ACL, QinQ ve QoS gibi işlevleri desteklemektedir. Basit yönetim modu ve esnek kurulum, karmaşık senaryoların gereksinimlerini karşılayabilir.

BDCOM S2226PB 24 adet 100M Base-T portu ve 2 adet gigabit optik portlu Ethernet POE anahtarı (1 konsol portu, 24 100M POE portu, 2 gigabit Combo optik port, standart AC220V güç kaynağı, 150W POE güç, soğutma fanı, 1U, masaüstü kurulumu)



Teknik Özellikler

Konu	S2226PB
Anahtarlama kapasitesi	22.8Gbps
Gönderme oranı	9.6Mpps
MAC kapasitesi	8K
Portlar	24 100M Base-T bağlantı noktası + 2 gigabit combo optik bağlantı noktası
Boyutlar mm (G × D × Y)	440×232×44
Güç tüketimi	<15W
POE/POE+	Destegi var.
POE gücü	400W
Güç kaynağı	AC: 100V-240V, 50Hz±10%
Çevre	Çalışma sıcaklığı / nem oranı: 0 °C ~50 °C, % 10 ~% 90 yoğuşmasız Depolama sıcaklığı / nem oranı: -20 °C ~70 °C; % 5 ~% 95 yoğunlaşmayan
MAC değişimi	Statik yapılandırma ve dinamik MAC öğrenme MAC tarama ve kaldırma MAC adresinin yapılandırılabilir yaşlanma süresi Sınırlı sayıda öğrenilebilen MAC adresi MAC filtreleme
VLAN	4K VLAN GVRP QinQ Özel VLAN
STP	802.1D (STP), 802.1W (RSTP) ve 802.1S (MSTP) BPDU koruması, kök koruması ve geri döngü koruması
Multicast	IGMP v1/v2/v3 IGMP Snooping IGMP Hızlı Bırakma Çok noktaya yayın grup stratejisi ve miktar sınırlaması VLAN'lar üzerinden çok noktaya yayın akışı kopyalama (S2108POE işlevi desteklemez.)
QoS	L2 ~ L4 protokollerine dayalı akış sınıflandırması (S2108POE bunu desteklememektedir.) Akış Limitleme 802.1P / DSCP öncelikli yeniden etiketleme (S2108POE bunu desteklemez.) SP, WRR ve "SP + WRR" Tail-Drop ve WRED gibi tıkanıklıktan kaçınma mekanizmaları Akış izleme ve akış şekillendirme
Güvenlik özellikleri	L2 / L3 / L4 ACL akış tanımlama ve filtreleme (S2108POE bunu desteklemez.) DDoS saldırısına, TCP'nin SYN Flood saldırısına ve UDP Flood saldırısına karşı savun Yayın / çok noktaya yayın / bilinmeyen tek noktaya yayın storm-control Port izolasyonu

	Bağlantı noktası güvenliği ve "IP + MAC + bağlantı noktası" bağlaması (S2108POE bunu desteklemez.)
	DHCP Snooping ve DHCP seçeneği 82 (S2108POE bunu desteklemiyor.)
	IEEE 802.1x kimlik doğrulama
	Radius, BDTacacs+ kimlik doğrulaması
	Seviye tabanlı komut satırı koruması
Güvenilirlik	Static/LACP link aggregation
	EAPS ve ERPS (S2108POE bunu desteklemez.)
	ISSU kesintisiz sistem yükseltmesi
yönetim	Console, Telnet, SSH2.0, Web
	SNMP v1/v2/v3
	TFTP
	RMON

Optik Modüller	
100M Optik Modüller	
FSFP-SX-1310	100M SFP multi-mode (2Km, 1310nm, LC, DDM)
FSFP-LX-15	100M SFP single-mode (15Km, 1310nm, LC, DDM)
FSFP-LX-40	100M SFP single-mode (40Km, 1310nm, LC, DDM)
FSFP-ZX-80	100M SFP single-mode (80Km, 1550nm, LC, DDM)
FSFP-LX-SM1310-20-BIDI	100M SFP single-mode, single-core bidirectional (20Km, TX1310/RX1550, LC, DDM)
FSFP-LX-SM1550-20-BIDI	100M SFP single-mode, single-core bidirectional (20Km, TX1550/RX1310, LC, DDM)
FSFP-LX-SM1310-40-BIDI	100M SFP single-mode, single-core bidirectional (40Km, TX1310/RX1550, LC, DDM)
FSFP-LX-SM1550-40-BIDI	100M SFP single-mode, single-core bidirectional (40Km, TX1550/RX1310, LC, DDM)
FSFP-LX-SM1310-80-BIDI	100M SFP single-mode, single-core bidirectional (80Km, TX1310/RX1550, LC, DDM)
FSFP-LX-SM1550-80-BIDI	100M SFP single-mode, single-core bidirectional (80Km, TX1550/RX1310, LC, DDM)
GE Optik Modüller	
GSFP-TX-B	GE SFP-to- RJ45 module
GSFP-SX-D	GE SFP multi-mode (500m, 850nm, LC, DDM)
GSFP-LX-10-D	GE SFP single-mode (10Km, 1310nm, LC, DDM)
GSFP-LX-20-D	GE SFP single-mode (20Km, 1310nm, LC, DDM)
GSFP-LX-40-D	GE SFP single-mode (40Km, 1310nm, LC, DDM)
GSFP-ZX-80-D	GE SFP single-mode (80Km, 1550nm, LC, DDM)
GSFP-ZX-120-D	GE SFP single-mode (120Km, 1550nm, LC, DDM)
GSFP-LX-SM1310-10-BIDI	GE SFP single-mode, single-core bidirectional (10Km, TX1310/RX1550, LC, DDM)

GSFP-LX-SM1550-10-BIDI	GE SFP single-mode, single-core bidirectional (10Km, TX1550/RX1310, LC, DDM)
GSFP-LX-SM1310-20-BIDI	GE SFP single-mode, single-core bidirectional (20Km, TX1310/RX1550, LC, DDM)
GSFP-LX-SM1550-20-BIDI	GE SFP single-mode, single-core bidirectional (20Km, TX1550/RX1310, LC, DDM)
GSFP-LX-SM1310-40-BIDI	GE SFP single-mode, single-core bidirectional (40Km, TX1310/RX1550, LC, DDM)
GSFP-LX-SM1550-40-BIDI-1310	GE SFP single-mode, single-core bidirectional (40Km, TX1550/RX1310, LC, DDM)
GSFP-LX-SM1490-80-BIDI	GE SFP single-mode, single-core bidirectional (80Km, TX1490/RX1550, LC, DDM)
GSFP-LX-SM1550-80-BIDI	GE SFP single-mode, single-core bidirectional (80Km, TX1550/RX1490, LC, DDM)
GSFP-LX-SM1490-120	GE SFP single-mode, single-core bidirectional (120Km, TX1490/RX1550, LC, DDM)
GSFP-LX-SM1550-120	GE SFP single-mode, single-core bidirectional (120Km, TX1550/RX1490, LC, DDM)

Bölüm 1 S2226PB Genel Bakış

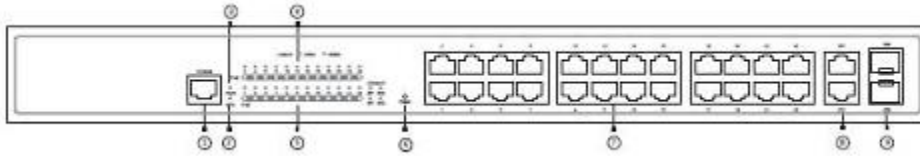
Belge S2226PB'nin özelliklerini ve parametrelerini açıklar ve S2226PB'ye genel bir bakış sunar.

1.1 Standart Yapılandırma

S2226PB anahtarının üç bölümü vardır: 24 IEEE802.3af / 100M Ethernet TX bağlantı noktalarında, 2 gigabit Ethernet combo SFP bağlantı noktası ve 1 Konsol bağlantı noktası. Aşağıdaki tabloya bakınız:

Tablo 1- 1 Yerleşik bağlantı noktalarının özellikleri

Port	Özellik
100M PoE portları	TX portu: 10 / 100M otomatik adaptasyon oranı, kablo MDI / MDIX otomatik tanımlama, UTP (RJ45) bağlantı noktası
Gigabit Ethernet optik bağlantı noktası	Optik bağlantı noktası: LINK / ACT göstergelerine sahip 100 / 1000M SFP bağlantı noktası
Konsol portu	9600bps'lik bir oran, mini USB arayüzü



Şekil 1- 1 S2226PB anahtarının ön şablonu

Tablo 1-2 BDCOM S2226PB anahtarının ön şablonundaki parçalar

No.	Durum	İsim	Açıklama
1	PWR	Güç LED'i	Güç kaynağının normal olarak güç sağladığında yanar.
2	RESET	RESET	Fabrika ayarlarının geri yüklenmesi.
3	SYS	Sistem göstergesi	Gösterge her zaman açıksa, sistem başlatılıyor. Gösterge (ışık) titrediyse, sistem normal olarak çalışıyor.
4	PoE	Her bağlantı noktasına karşılık gelen PoE göstergesi	Gösterge her zaman açıksa, PoE normal çalışır. Gösterge kapalıysa, PoE işlemi aktif değil.
5	Link/ACT	Her bir porta karşılık gelen Lnk / Act göstergesi	Yeşil gösterge açık: 10 / 100M iletildi; Kırmızı gösterge açık: 1000M iletildi; Gösterge açık değil: sinyal gönderilmez.
6	/	8 RJ45 arayüzleri	PoE işlevini ve ileriye doğru 10 / 100M Ethernet elektrik sinyallerini gerçekleştirir
7	Konsol	Konsol port	Anahtarı yerel olarak yönetir.
8	/	2 SFP bağlantı noktası	Gigabit Ethernet optik sinyallerinin iletimini gerçekleştirir

Ayrıca S2226PB, bir topraklama sütunu, bir elektrik prizi ve sessiz bir fan ile donatılmıştır.



Şekil 1-2 BDCOM S2226PB anahtarının arka şablonu

Tablo 1- 3 S2226PB anahtarının arka planındaki parçalar

No.	Durum	İsim	Açıklama
1	/	Topraklama sütunu	Topraklama iyi olmalı.
2	PWR	Takılı güç soketi	AC100~240V

1.2 BDCOM S2226PB'nin Karakteristik Parametreleri

Protokol Standartları	Desteklenen standartlar	IEEE 802.1d Spanning Tree Protocol IEEE 802.1p Class of Service IEEE 802.1q tagged VLAN IEEE 802.3x Flow control IEEE 802.3ad Link aggregation IEEE 802.3af Power via Media Dependent Interface IEEE 802.3at Power Enhancements
	Ağ yönetimi standardı	RFC 1157 SNMP v1/v2 RFC 1213 MIB II RFC 1757 RMON 1,2,3,9
	IP yönlendirme protokolü standardı	RFC 1058 RIP RFC 1723 RIP v2
Donanım özellikleri	Bellek	Flash Memory: 16M Bytes DDR3: 128 Mbytes;
	Standart konfigürasyon	24 100M Ethernet Portları 2 Gigabit Ethernet SFP port 2 Gigabit Ethernet port 1 Konsol port
	Boyutlar (G × Y × D) mm	440×232×44
	Çalışma sıcaklığı / nem	-0°C~40°C; 10%~90% yoğunlaşmayan
	Depolama sıcaklığı / nem	-40°C~80°C; 5%~90% yoğunlaşmayan
	Güç özellikleri	Giriş voltajı: AC100-240V Giriş frekansı: 50-60Hz Giriş akımı: 6A /230V
Güç tüketimi	440W	

Bölüm 2 Kurulum Hazırlığı

2.1 Uyarılar

Diğer elektronik ürünlerde olduğu gibi, aniden ve sık sık açılır ve kapanırsa yarı iletken çip kolayca zarar görür. BDCOM S2226PB'nin anahtarını yeniden başlatmak için, güç kesildikten üç ila beş saniye sonra gücü açmanız gerekir. Şalterdeki parçaları korumak için ciddi çarpışmalardan veya yüksek bir yerden düşürmekten kaçınınız. BDCOM S2226PB anahtarını bağlamak için doğru dış portları kullanınız. Ethernet fişini konsol portuna (RJ45 8 hatlı sokete) koymayınız. Benzer şekilde, konsol kablosunu konsol bağlantı noktasına (RJ45 8 hatlı sokete) koymayınız.

Not:

- 1) Güç hattını taktığınızda veya çevirdiğinizde, güç hattını elektrik priziyle yatay olarak tutunuz.
- 2) Ürünlerimizin ömrü bittiğinde, ulusal yasa ve yönetmeliklere uygun olarak geri dönüşüme gönderiniz veya bu ürünleri toplu işleme için şirketimize gönderiniz.

2.2 Güvenlik Önerisi

2.2.1 Güvenlik İlkeleri

- Kurulum sırasında veya sonrasında ortamı tozsuz ve temiz tutunuz.
- Şasiyi güvenli bir yere koyunuz.
- Kullanılan aletleri koyduğunuz yere dikkat ediniz, kolayca düşmeyecek yerler olmalıdır.
- Kıyafetlerinizi özenle seçiniz, dışarıdan gelecek elektrik ve diğer etkenlerden korununuz.
- Cihaza gelecek darbelerden sakınıınız.
- Çevre gözünüze zarar verebilecek bir ortam ise koruyucu gözlük takınız.
- İnsanlara veya cihazlara zarar verebilecek yanlış işlemlerden kaçınınız.

2.2.2 Güvenlik Bildirimleri

Burada belirtilen güvenlik uyarıları, yanlış kullanımın bedensel hasara neden olabileceği anlamına gelir.

- Sistemi çalıştırmadan önce kurulum kılavuzunu dikkatlice okuyunuz.
- Anahtarı sadece profesyonellere takabilir veya değiştirebilir.
- Makineyi çalıştırmadan veya güç kaynağının yanında çalışmadan önce AC güç soketini çekiniz ve doğru akım gücünü kapatınız.
- Ürünlerin nihai yapılandırması, ilgili ulusal yasa ve yönetmeliklere uygun olmalıdır.

2.2.3 Canlı Çalışma için Güvenlik İlkeleri

Elektrik ile çalışırken aşağıdaki ilkeleri izleyiniz:

- Canlı çalışma altında çalışmaya başlamadan önce yüzük, kolye, saat ve bilezik gibi süs eşyalarını çıkarınız. Metal eşyalar gücü zemine bağladığında, kısa devre meydana gelir ve bileşenler zarar görebilir.

- Makineyi çalıştırmadan veya güç kaynağının yanında çalışmadan önce AC güç soketini çekin ve doğru akım gücünü kapatın.
- Güç açıkken, güce dokunmayın.
- Cihazı ve elektrik prizini doğru şekilde bağlayın.
- Cihazı sadece profesyonellerin çalıştırmasına ve bakımına izin verilir.
- Sistem açılmadan önce kurulum kılavuzunu dikkatlice okuyun.

Not:

1. Nemli zemin, topraklanmamış güç hattı ve hasar görmüş güç hattı gibi potansiyel tehlikeleri kontrol edin.
2. Sorun gerçekleştiğinde gücü kesmek için çalışma odasında aniden ortaya çıkabilecek açma-kapama düymesi veya sigorta koyunuz.
3. Makinenin kutusunu açmadan veya çıkarmadan ya da gücü kullanmaya başlamadan önce anahtarın gücünü açıp kapatın ve güç hattını kapatın.
4. Potansiyel tehlikeler varsa, yalnız çalışmayın.
5. Kontrolde önce gücü kesin.
6. Sorun olursa, aşağıdaki önlemleri alın:
 - A. Sistemin gücünü kesin.
 - B. Alarm
 - C. Felekete uğrayan kişiye ilk yardım ilkelerini uygulayın.
 - D. Tıbbi yardım gerekiyorsa ilgili yardım birimlerini arayın.

2.2.4 Elektrostatik Deşarj Önleme

Elektrostatik deşarj cihazları ve devrelere zarar verebilir. Uygun olmayan müdahale, anahtarın tamamen veya kesintili çalışmasına neden olabilir.

Elektrostatik deşarj önleme cihazları temin ederek cihazınızdaki ve kendi vücudunuzdaki statik elektrikli boşaltma bilirsiniz. Diğer bir önlem statik dayanıklı el halkasını takmaktır. El bileziği yoksa, metal klipsi metal çerçeveye kullanarak kasanın boyanmamış metal parçasını klipsleyin. Bu durumda, statik klipsin metal kablosu üzerinden zemine boşaltılır. Statik elektrikli vücudunuzdan yere deşarj edebilirsiniz.

2.3 Ortak Lokasyonlar için Gereksinimler

Bu bölüm kurulum yerleri için gereksinimleri açıklar.

2.3.1 Çevre

Anahtar masaya veya dolaba monte edilebilir. Şasinin konumu, kabin planlama ve iç mekan kablolaması normal sistemin işlevi için çok önemlidir. Cihazlar arasındaki kısa mesafe, kötü havalandırma ve dokunulmaz kontrol plakası bakım sorunlarına, sistematik arızalara ve arızalara neden olacaktır.

Yer planlama ve cihaz konumlandırma için, bkz. Bölüm 2.3.2 "Konum Yapılandırması Önleme".

2.3.2 Konum Yapılandırması Önleme

- Aşağıdaki koruyucu önlemler, Switch için uygun ortamı tasarlamaya yardımcı olur.
- Ortamın iyi havalandırıldığından emin olun, elektrikli cihazların ısı iyi deşarj edilebilir ve cihaz soğutması için yeterli hava dolaşımı sağlanmalıdır.

- Elektrostatik deşarj önleme prosedürünü takip ederek cihazlara zarar vermekten kaçının.
- Şasiyi, serin havanın kasanın içindeki ısıyı düşürebileceği yere koyun. Açık şasinin soğuk hava akışını tersine çevireceğinden, şasinin kapalı olduğundan emin olun.

2.3.3 Kabin Yapılandırması

Aşağıdaki içerik, uygun bir dolap yapılandırması yapmanıza yardımcı olur:

- Kabindeki her cihaz çalışırken ısı verir. Bu nedenle, kapalı kabin, ısı tahliye çıkışına ve soğutma fanına sahip olmalıdır. Cihazları çok yakına koymayın, kötü havalandırmadan kaçının.
- Kasayı açık kabine kurduğunuzda, kabinin çerçevesinin kasanın hava yolunu engellemesini önleyin.
- Kabinin alt tarafına monte edilen cihazlar için güzel bir havalandırma sağlandığından emin olun.
- Kalama tahtası, egzoz gazı ve hava girişini ayırır ve serin havayı şasideki akışını hızlandırır. Klaketin en iyi konumu, farklı konum testleri ile elde edilebilen, şasideki hava akışı modu ile karşılaştırılır.

2.3.4 Güç Gereksinimleri

Güç kaynağının iyi topraklandığından ve anahtarın giriş tarafındaki gücün güvenilir olduğundan emin olun. Gerilim kontrolü gerektiğinde kurulabilir. Bir bina için kısa devre önleme tedbirlerini hazırlarsanız, faz hattında en az 240 V, 10A sigorta veya bir kesici bulundurulmalıdır.

Dikkat:

Güç kaynağı sistemi iyi bir topraklamaya sahip değilse veya giriş gücü çok fazla rahatsız ediyorsa ve aşırı darbeler varsa, iletişim cihazlarının hata kodu oranı artar ve hatta donanım sistemi hasar görür.

2.4 Kurulum Araçları ve Cihazı

BDCOM S2226PB anahtarını takmaya yarayan alet ve cihazlar BDCOM S2226PB anahtarı tarafından sağlanmaz. Bunları hazırlamanız gerekir. Aşağıdakiler, BDCOM S2226PB anahtarının tipik kurulumu için gereken araç ve gereçlerdir:

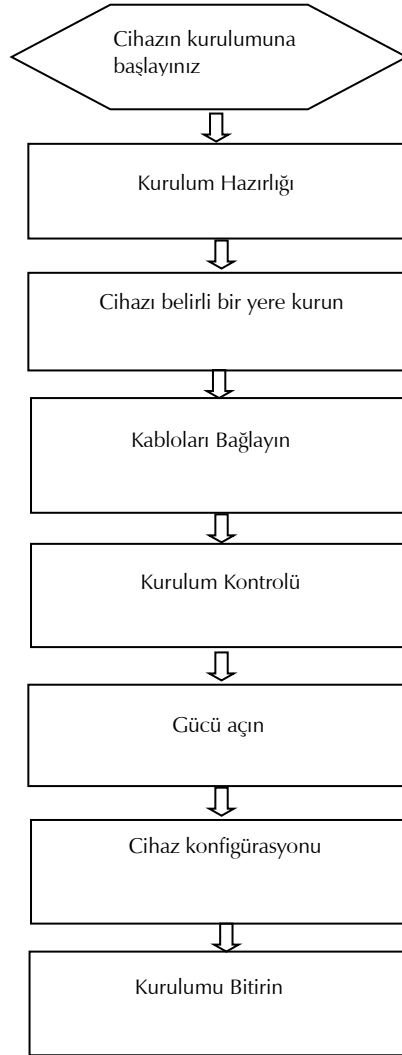
- Tornavida
- Statik destek
- Civata
- Ethernet kablosu
- Diğer Ethernet terminal cihazları
- Kontrol terminali

Bölüm 3 BDCOM S2226PB Anahtarının Takılması

Dikkat:

Yönlendiricinin yüklenmesine, ilgili aygıtların değiştirilmesine ve kurulmasına profesyonellerin yapılmasına izin verir.

3.1 BDCOM S2226PB'nin Kurulum Akışı



3.2 Anahtarın Şasisini Takma

Yönlendiricinin şasisi masa üzerine monte edilebilir veya diğer kabinetlere sabitlenebilir. İşlemleri aşağıdaki prosedüre göre yaparsanız, ağ kurulum gereksinimleriniz karşılanabilir. Aşağıdaki iki kısımda tarif edilebilir:

- Kasanın Masa Üzerine Takılması
- Kasanın Kabin Üzerine Takılması

3.2.1 Kasanın Masa Üzerine Takılması

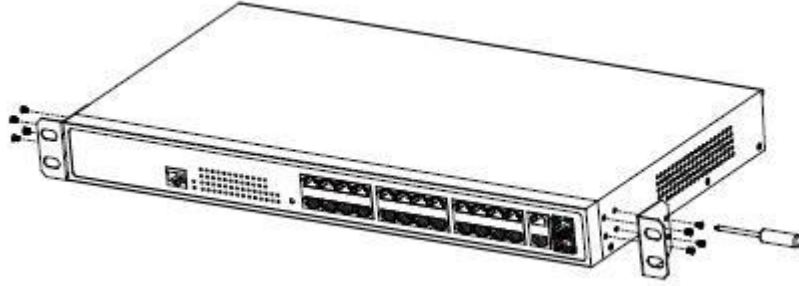
BDCOM S2226PB anahtarı doğrudan pürüzsüz ve güvenli masanın üzerine konabilir.

Not:

Anahtarın üst kısmına 4,5 kg veya 4.5 kg'den fazla olan şeyleri koymayın.

3.2.2 Kasanın Kabin Üzerine Takılması

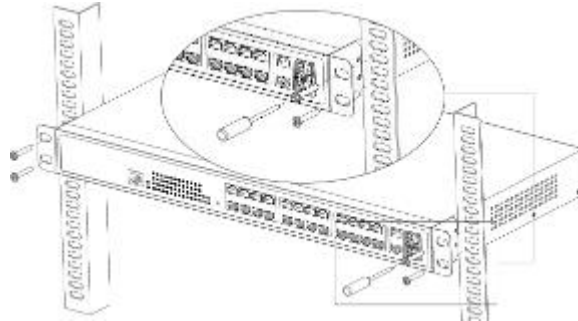
Anahtarın şasisi dolapta dirsekler üzerinden sabitlenmiştir. Dirsekleri sabitlediğinizde, anahtarın ön şablonu öne doğru bakar. Detaylı işlemler aşağıdaki şekil'de gösterilmiştir.



Şekil 3- 1 Anahtarın kutuya sabitleme

Dikkat: Şekil 3-1'de gösterilen anahtar S2226PB malzemesini temsil etmez.

Dirsekler takıldıktan sonra, kabini üzerindeki anahtarı takın. Şekil 3-2'ye bakınız.



Şekil 3-2 Anahtarın dolabın üzerine monte edilmesi

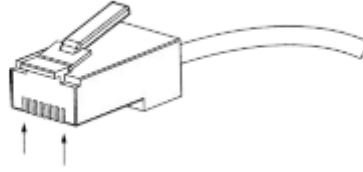
3.3 Portların Bağlanması

3.3.1 Konsol Portunun Bağlanması

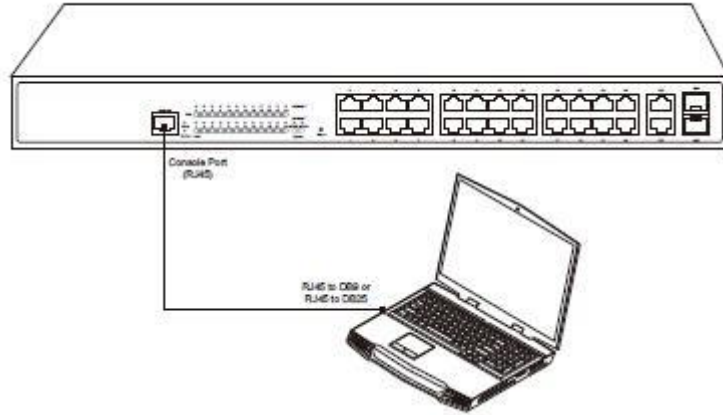
BDCOM S2226PB'nin anahtarı bir Konsol portuna sahiptir.

Konsol bağlantı noktası hızı 1200bps - 115200bps'dir. Standart bir RJ-45 fişi vardır. Konsol portunu bir konsol kablosuyla PC'nin seri portuna bağladıktan sonra, süper Windows terminali gibi bir terminal emülasyon yazılımı çalıştırarak BDCOM S5612'nin anahtarını yapılandırabilir ve izleyebilirsiniz. Terminal seri portunun haberleşme parametreleri 9600bps, sekiz bits, bir stop bits, toplam kontrol bits ve trafik kontrolü olmak üzere ayarlanabilir.

Konsol portunun min RJ45 konektörü aşağıdaki şekilde gösterilmiştir. RJ45 fişi, pinleri 1'den 8'e kadar olan değerle soldan sağa hizalanabilen RJ45 soketine karşılık gelir.



Şekil 3-3 Konsol bağlantı noktasının RJ45 bağılacı



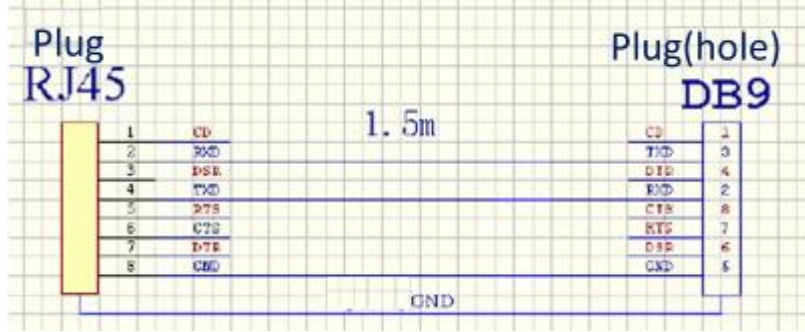
Şekil 3-4 Konsol bağlantı noktasındaki kablo bağlantısı

Tablo 3- 1 Konsol portunun pimleri

No.	İsim	Uyarılar
1	CD	Bağlantı Yok
2	RXD	Giriş
3	DSR	Bağlantı Yok
4	TXD	Çıkış
5	RST	Bağlantı Yok
6	CTS	Bağlantı Yok
7	DTR	Bağlantı Yok
8	SG	GND

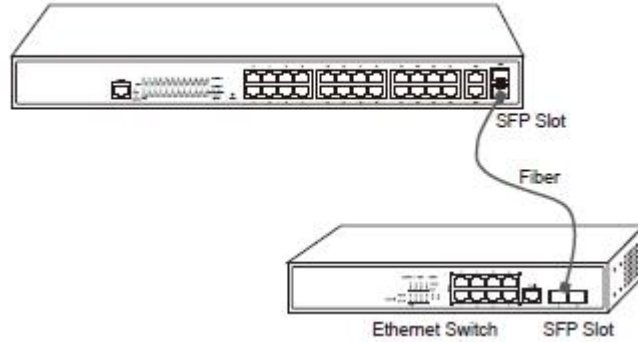
Not:

BDCOM S2226PB anahtarının konsol portu trafik kontrolünü desteklemiyor. Bu nedenle, anahtarı süper terminalle yapılandırırken seçenek veri trafik kontrolünü hiçbiri olarak ayarlamamız gerekir. Aksi takdirde, tek geçişli sorun süper terminalde ortaya çıkacaktır.



3.3.2 Gigabit Ethernet SFP bağlantı noktalarının bağlanması

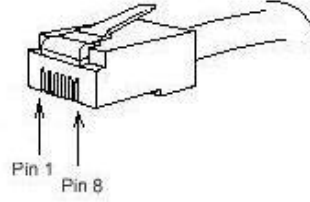
S2226PB anahtarında 2 Gigabit SFP bağlantı noktası vardır. Optik bağlantı noktasını kullanmak için, SFP optik modülüne ve ardından bir fiber optik üzerinden diğer Ethernet terminal aygıtlarına bağlamanız gerekir.



Şekil 3-6 SFP portunu ve diğer Ethernet terminallerini bağlama

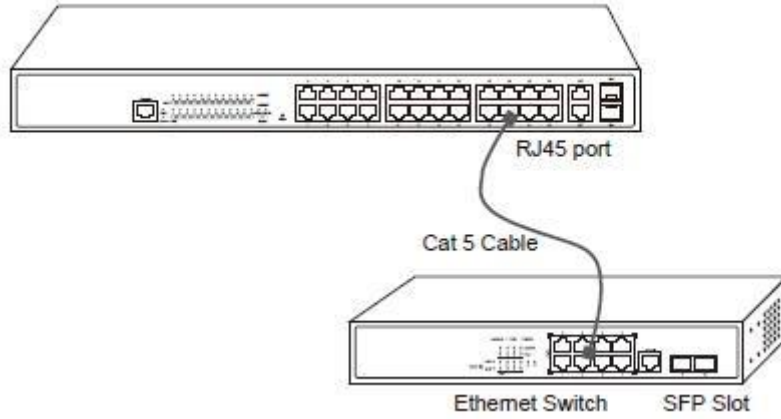
3.3.3 100M Ethernet Bağlantı Noktalarının Bağlanması

S2226PB, 24 10/100 / 1000Base-T bağlantı noktası sağlar. Her portun ilgili göstergesi vardır: 1-24. Göstergeler LINK / ACT durumunu göstermek için kullanılır. Bağlantı noktaları, diğer Ethernet terminal cihazlarını UTP bağlantı noktası ve doğrudan veya çapraz ağ kablosu üzerinden bağlayabilir. UTP portundaki pinlerin numaralandırma sırası, konsol portundakiyle aynıdır.



Şekil 3-7 Konsol portunda RJ-45 konektörü

S2226PB'nin 24 10/100 Base-T portları, kablunun MDI / MDIX kendini tanımlamasını desteklediğinden, S2226PB, diğer Ethernet terminallerini bağladığında, beş tip direkt geçiş / çapraz ağ kablosunu benimseyebilir.



Şekil 3-8 Base-TX portunu ve diğer Ethernet terminallerini bağlama

Dikkat: Yukarıda gösterilen şekil BDCOM S2226PB malzemesini temsil etmez.

Tablo 3- 3 Gigabit RJ45 portlarının pimleri

No	Pin İsmi	Sembol	Uyarılar
1	Verilerin normal fazını gönderme	TXD1+	Çıkış
2	Verilerin açıklamalarını gönderme	TXD1-	Çıkış
3	Verilerin normal aşamasını alma	RXD1+	Giriş
4	Verilerin normal aşamasını gönderme	TXD2+	Çıkış
5	Verilerin açıklamalarını gönderme	TXD2-	Çıkış
6	Verilerin açıklanması	RXD1-	Giriş
7	Verilerin normal aşamasını alma	RXD2+	Giriş
8	Verilerin açıklanması	RXD2-	Giriş

3.4 Kurulumdan Sonra Kontrol

Cihazı elektriksel olarak başlatmadan önce, anahtar takıldıktan sonra aşağıdaki kontrolleri yapın:

- Cihaz panoya takılıysa, kabin ile anahtar arasındaki kurulum noktasının sağlam olup olmadığını kontrol edin. Cihaz masaya takılıysa, cihazın ısını boşaltacağı ve masanın sabit olup olmadığı konusunda yeterli alan olup olmadığını kontrol edin.
- Bağlı gücün cihazın güç gereksinimlerini karşılayıp karşılamadığını kontrol edin.
- Topraklama hattının doğru bağlanıp bağlanmadığını kontrol edin.
- Anahtarın diğer terminal cihazlarına doğru şekilde bağlanıp bağlanmadığını kontrol edin.

4. Bölüm Anahtarın Bakımı

Dikkat:

1. Şasiyi açmadan önce, taşıdığınız statik çıkışı bıraktığınızdan emin olun ve ardından anahtarın açma kapama düğmesini kapatın. Ek B'deki herhangi bir adımı uygulamadan önce, "GÜVENLİK TAVSİYESİ" bölümünü okuyun.
2. Güç kaynağının ya da kasanın yanında gerçekleştirilen işlemleri yapmadan önce, gücü kapatın ve güç kablosunu fişten çekin.

4.1 Şasiyi Açma

Bu bölüm anahtarın kapağını, gerekli araçları ve çalışma yöntemlerini nasıl açacağınızı açıklar.

Dikkat:

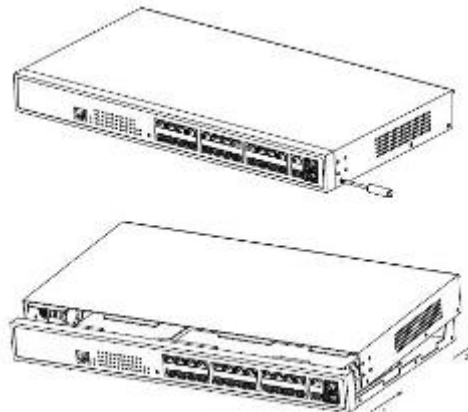
Güç kablosu hala güç kaynağını bağlıysa, işlemlere başlamayın.

Kapağı açtığınızda, aşağıdaki araçları kullanabilirsiniz: Bu araçlar:

- Yıldız tornavida
- Statik koruyucu

Cihazın kapağını açmak için aşağıdaki adımları gerçekleştirin:

1. Cihazın gücünü kapatın
2. Anahtarın arkasına bağlı tüm kabloları çıkartın
3. Tornavida ile civatayı şasiden çıkarın.
4. Şasi iki bölümden oluşur: kapak ve alt kısım. Şasinin iki tarafını aşağıdaki şekilde gösterilen ok tuşunun yönüne doğru tutarak şasiyi açın;



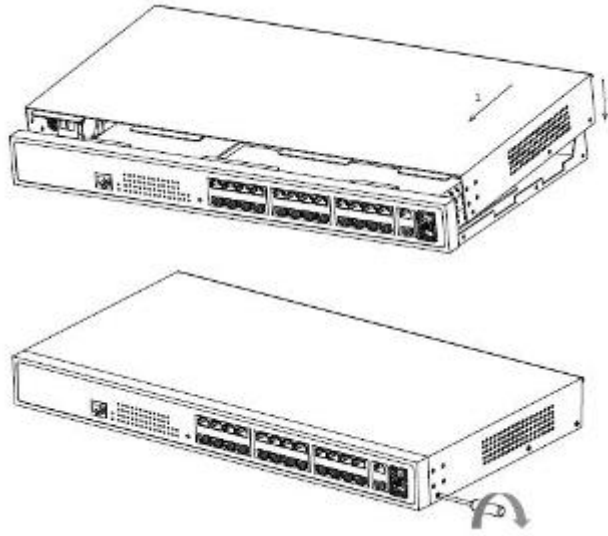
5. Kapak açıldığında kenara koyun. Sistemin ana kartı görünür.

Not: Kapağı çıkardıktan sonra, yatay olarak yerleştirin ve ezilmekten veya çarpışmasından kaçının. Aksi takdirde, şasinin kurulumu zordur.

4.2 Şasi Kapatma

Bu bölüm çoğunlukla kapağın nasıl yerleştirileceğini ve şasinin nasıl kapatılacağını anlatmaktadır. Aşağıdaki gibi yapın:

1. Kapak ve gövdeyi yerlerine göre iyi bir şekilde koyun ve yanlarında birleştirin.
2. Aşağıdaki resme bakınız.



3. Cıvatayı sıkın ve tornavidayla sıkıca vidalayın.
4. Kabindeki veya masasındaki cihazı tekrar kabinete takın.
5. Cihazın tüm kablolarını tekrar bağlayın.

Bölüm 5 Donanım Hatası Analizi

Bu bölüm arızalı parçayı bulmanıza yarar.

5.1 Hata Ayırma

Sistematik hataları çözmek için, hatayı sistemden ayırmaktır. Sistemin, hatayı algılamak için sistemin yapması gereken şeyi karşılaştırabilirsiniz. Aşağıdaki alt sistemleri kontrol etmeniz gerekiyor:

- Güç ve soğutma sistemleri - güç ve fan
- Bağlantı noktası, kablo ve bağlantı - anahtarın ön şablonundaki bağlantı noktaları ve bu bağlantı noktalarını bağlayan kablolar.

5.1.1 Güç ve Soğutma Sistemiyle İlgili Hatalar

- Hatayı gidermek için aşağıdaki denetimleri yapın:
- Açma kapama "ON" konumunda olduğunda, fanın normal çalışıp çalışmadığını kontrol edin. Fan iyi çalışmıyorsa, fanı kontrol edin.

- Anahtar çok sıcaksa, hava çıkışı ve hava girişinin temiz olup olmadığını kontrol edin ve 2.3 “Ortak Noktalar için Gereksinimler” bölümündeki ilgili işlemleri yapın. Anahtarın çalışma sıcaklığı 0 ila 40 santigrat derecedir (Fahrenheit 32 ila 104 derece)
- Anahtar çalıştırılmıyorsa ve PWR göstergesi kapalıysa, gücü kontrol edin.

5.1.2 Port, Kablo ve Bağlantı ile İlgili Hatalar

Hatayı gidermek için aşağıdaki denetimleri yapın:

Anahtarın bağlantı noktası bağlanamıyorsa, kablunun doğru şekilde bağlanıp bağlanmadığını ve eş bağlantının normal olup olmadığını kontrol edin.

Güç açma “ON” konumunda ise, güç kaynağını ve güç kablusunu kontrol edin.

Sistem başlatıldıktan sonra konsol portu çalışmazsa, konsol portunun 9600 bps baud hızına, sekiz veri bitine, toplam kontrol bitine, bir stop bitine ve trafik kontrolüne ayarlanıp ayarlanmadığını kontrol edin.

5.2 LED Açıklama

BDCOM S2226PB anahtarı göstergeleri ve kullanımı:

No.	Durum	İsim	Açıklama
1	SYS	Sistem göstergesi	Gösterge her zaman açık olduğunda, sistem başlatılıyor. Gösterge titrediyse, sistem normal çalışır.
2	PWR	Güç LED	Anahtar açık ise, gösterge yanar.
3	LINKACT	Port göstergeleri	Gösterge her zaman açıksa, bağlantının bağlandığı anlamına gelir. Gösterge kapalıysa, port bağlı değildir.
4	PoE	PoE göstergesi her bir bağlantı noktasına karşılık gelir	Gösterge her zaman açıksa, PoE çalışır. Gösterge kapalıysa, PoE çalışmaz.

Şekil 5-1 S2226PB Anahtar Göstergelerinin Tanımı

Güvenlik Talimatları

	Doğrudan güneş ışığından ve kimyasallardan uzak tutun. Ortamda ani sıcaklık veya nem değişimleri olmasını sağlayın.
	ürünü dik tutun. Yatay olarak yatırmayın.
	ürünü hiçbir sıvının yakınına yerleştirmeyin.
	Temizlemeden önce güç kablosunu fişten çekin. Ürünü nemli kağıt havlularla silin. Temizlemek için kimyasal veya aerosol temizleyiciler kullanmayın.
	Ürünü düşmeye karşı dengeli olmayan taşıma arabası, masa veya sıra üzerinde yerleştirmeyin.
	Güç kablosu doğru besleme voltajına takılmalıdır. Beslenen AC voltajın doğru ve kararlı olduğundan emin olun.
	Cihazdan tüm elektrik akımını kaldırmak için güç kablolarının güç kaynağından ayrılmış olduğundan emin olun.

PROBLEM GİDERME

PROBLEM : Cihaz PWR ledi yanmıyor!

ÇÖZÜM : Cihazın elektrik kablosunu elektrik prizinize taktığınıza emin olun. Prizde enerji olduğuna emin olun. Elektrik kablonuzun sağlam olduğunu kontrol edin. Bunların hepsi normal fakat hala PWR ledi yanmıyorsa cihazınızı prizden çekip servisimize başvurun.

PROBLEM: Cihaz enerjisi var ama servis alamıyorum!

ÇÖZÜM: Cihazınızın kurulumunun tam ve doğru olarak yapıldığından emin olun. Cihazınızın tüm kablo bağlantılarının yapıldığından emin olun. Cihazınızın üzerindeki ACT ledinin yandığından emin olun. Buna rağmen İnternet servisi alamıyorsanız İnternet Servis Sağlayıcınızı arayınız.

PROBLEM: LAN Ledi yanmıyor!

ÇÖZÜM : Cihazın LAN kablosunun bağlı olduğunu kontrol edin. Kablonuzun sağlam olduğunu kontrol edin. Doğru kablo ile bağlandığınıza emin olun (DÜZ veya CROSS). Tüm kontrollerinize rağmen LAN ledi yanmıyorsa cihazınızı prizden çekip servisimize başvurun.

Önemli NOT : Kullanmış olduğunuz cihaz teknolojisi gereği, sürekli olarak yazılım güncellemeleri ile geliştirilmektedir. Bu nedenle, aşağıdaki verilen web siteleri üzerinden cihazınızın son yazılımını ÜCRETSİZ olarak indirebilir ve yine sitede belirtilen talimatlar ile cihazınıza yükleyebilirsiniz. Ayrıca, verilen sitelerde cihazınızın yeni yazılımı ve bu kılavuzda bulunmayan ilave özellikleri var ise bunlara ilişkin "Nasıl Yapılır" dökümanlarını da inceleyebilirsiniz.

www.simet.com.tr

www.draytektr.com

www.draytek.com



YETKİLİ SERVİSLER

NO	UNVAN	HİZMET YERİ ADRESİ	YETKİLİNİN ADI SOYADI	TEL/FAKS	VERGİ NO
1	SİMET TEKNOLOJİ SAN. TİC. A.Ş.	1065.CAD. 1280 SOK. No:5/17-18 ÖVEÇLER-ÇANKAYA / ANKARA	SİBEL BEDİR	312-472 87 87 312-472 31 31	7700412972
2	ARMİYA BİLGİ TEKNO.GÜV.SİS.ELEK.ELEKT.LTD.ŞTİ.	AKŞEMSETTİN MAH.ÇEVREYOLU CAD.NO:61/A KONYA	MUSTAFA TUĞ	332-2472525 332-2473525	0800335054
3	BİLGİ TEKNOLOJİLERİ BİLGİSAYAR İNTERNET VE YAZILIM HİZ.SAN.TİC.LTD.ŞTİ.	ÖVEÇLER 1.CADDE 14/A ÇANKAYA/ANKARA	EMRE YILDIRIM	312-4784466 312-4782266	1720116541
4	ÇİZGİ BİLG..TAN. HİZ. TİC. LTD. ŞTİ.	REŞATBEY MAH. FUZULİ CAD. EROĞLU APT. ZEMİNKAT 37/A SEYHAN/ADANA	MEHMET ALİ ALTUN	322-4577507 322-4578948	742032419
5	ENKONET İLETİŞİM HİZ.BİLGİSAYAR TELEK.ELEK.ELEKTRONİK YANGIN VE GÜVENLİK SİS.LTD.ŞTİ.	BAĞLICA MAH.ZİRVE CAD.61-A / D.45-46 ETİMESGUT / ANKARA	MUZAFFER BUDAY	312-2198191 312-2198190	7330383222
6	EFA BİLİŞİM YAZILIM DAN.BİLG.EĞİTİM SAN.VE TİC.LTD.ŞTİ.	ŞAZİBEY MAH.AZERBEYCAN BULVARI MANOLYA SİT.ALTİ B BLOK NO:84/B KAHRAMANMARAŞ	ADEM BEKMEZ	344-2354500 344-2354505	3240382420
7	FFT ELEKTRONİK VE BİLGİSAYAR-MEHMET FATİH BUYRUK	Atatürk Mah. Zübeyde Hanım Cad. No: 8 /1 MERKEZ-ERZİNCAN	MEHMET FATİH BUYRUK	446-2236245 446-2230203	38104270678
8	BADEL BİLGİSAYAR İTHALAT İHRACAT PAZ.LTD.ŞTİ.	BEYAZIT MAHALLESİ CEM SULTAN CADDESİ A PLAZA B BLOK NO:33 KAT:1 DAİRE:103 SELÇUKLU / KONYA	ALİ ODABAŞI	332-3206699 332-3216060	3130077778
9	KARE BİLGİSAYAR SAN.VE TİC.A.Ş.	GEVHER NESİBE MAH.ATATÜRK BULVARI HASTANE CAD.NO:50 KAYSERİ	HASAN ERSÖZLÜ	352-2317747	5240157649
10	KARTEL BİLGİSAYAR RE.TUR.SAĞ.HİZ.SAN.VE TİC.LTD.ŞTİ.	BAHÇELİEVLER MAH. İSTİKLAL CAD.ENGİN APT.NO:182/1 SAMSUN	A.UĞUR EREN	362-2345812	4990052012
11	MSM BİLİŞİM TEKNOLOJİLERİ BİLGİSAYAR LTD.ŞTİ.	GMK BULVARI NO:90/4 MALTEPE/ANKARA	MEHMET SOYLU	312-2303695	9250122556
12	PROBİLİŞİM BİLGİSAYAR VE İLETİŞİM SİSTEMLERİ TİC.LTD.ŞTİ.	ÇETİN EMEÇ BULVARI 1325.SOKAK NO:10/3 A.ÖVEÇLER/ANKARA	MUSA ELMALI	312-4733585 312-4733565	8590500880
13	SHOV BİLGİSAYAR TAN.HİZ.TUR.TİC.LTD.ŞTİ.	STRAZBURG CAD.NO:40/A SİHHİYE/ANKARA	LEVİN FİGEN OKUMUŞ	312-229 87 92 312-230 20 13	7690008054
14	RH BİLİŞİM TEKNİK SERVİS VE EĞİTİM HİZ.ELEKT.SAN.TİC.LTD.ŞTİ.	ESENTEPE MAH.İVAZPAŞA SOK. NO:5 ESENKENT SİT.A2 BLOK K:1 D:2 NİLÜFER / BURSA	ÖZGE GENÇAY	224-2452000 224-2452001	7350633905
15	ŞAFAK BİLGİSAYAR-MEHMET DOKUYUCU	ŞEHİT PAMİR CAD.DAL İŞ HANI K:1 NO:2 İSKENDERUN/HATAY	MEHMET DOKUYUCU	326-6133941 326-6138236	49735048482
16	ŞAHİNOĞLU BİLGİSAYAR İLETİŞİM SİSTEMLERİ KIRTASIYE SAN.VE TİC.LTD.ŞTİ	TABAKLAR MAH.AKBABA SOKAK NO:2 BOLU	TURGAY ŞAHİNOĞLU	374-212 70 86 374-217 30 49	7980462223
17	NAS GRUP BİLGİ VE İLETİŞİM TEKNOLOJİLERİ LTD.ŞTİ	PEYAS MH.466.SK.ÖNCÜOĞLU SİTESİ A BLOK KAT:1NO:2 KAYAPINAR MERKEZ/DİYARBAKIR	MURAT ÇAĞER	412-2551230 412-2551230	6290488917
18	TMT OTOMASYON TEKNOLOJİ ÜRÜNLERİ VE HİZMETLERİ TİC.SAN.LTD.ŞTİ.	2.OSB 2.CAD NO:12 İŞGEM YERLEŞKESİ YEŞİLYURT / MALATYA	SEDA DAĞLI	422-5020288	8450328613
19	OFİS İLETİŞİM BİLGİSAYAR EĞİTİM VE DAN. TİC. LTD. ŞTİ.	BÜYÜKDERE CAD. RAŞİT RIZA SOK. NO:4/1 MECİDİYEKÖY / ŞİŞLİ / İSTANBUL	ADEM GÜL	212-2198877 212-2198880	6340063877
20	PROBİL BİLGİSAYAR VE PROG. SAN. VE TİC. LTD. ŞTİ.	ŞARKIYE MAH. KAZIM KARABEKİR CAD. NO:13 BOZTEPE / ORDU	ERCAN ÖKTENAY	452-2251920	7330032316
21	2A BİLGİ TEKNOLOJİLERİ-AHMET DOĞRUSOY	Cumhuriyet Mahallesi Anbaryolu Cad. Genellioğlu Apt. No:170 MERKEZ/AFYON	AHMET DOĞRUSOY	272-2137617 272-2137087	30902849843
22	TECHNOLINE – MESUT CEYLAN	Selçuklu Mah. Atatürk Cad. Yımpaş İçi No:21 MERKEZ/AFYON	MEHMET CEYLAN	272-2145879	21082675764