



DRAYTEK VigorAP 920R Serisi KABLOSUZ ROUTER TANITMA VE KULLANMA KILAVUZU

GEÇERLİ OLDUĞU ÜRÜNLER VE KODLARI:

MODEL	AÇIKLAMA
VIGORAP 920R	DRAYTEK VIGOAP 920R OUTDOOR KABLOSUZ ROUTER
VIGORAP 920RP	DRAYTEK VIGOAP 920RP OUTDOOR KABLOSUZ ROUTER

İMALATÇI FİRMA**DRAYTEK CORP.**

No: 26, Fu shing Rd., HuKOU Country, Hsin-Chu Industrial Park,
Hsin-Chu, TAIWAN 303
Tel: 886 3 5972727 886 3 5972121
www.draytek.com info@draytek.com

İTHALATÇI FİRMA**SİMET TEKNOLOJİ SAN. TİC. A.Ş.**

1065.CAD 1280 SOK. NO:5/17-18
ÖVEÇLER – ÇANKAYA / ANKARA
TEL : (312) 472 87 87 FAKS : (312) 472 31 31
www.simet.com.tr, info@simet.com.tr

BAKIM ONARIM VE KULLANIMDA UYULMASI GEREKEN KURALLAR**! DİKKAT !**

**CİHAZ İÇİNDE KULLANICININ TAMİR EDEBİLECEĞİ PARÇA YOKTUR.
ARIZA DURUMUNDA SATICI FİRMAYA VEYA SERVİS İSTASYONUNA BAŞVURUNUZ.**

- Cihazınızı yeni bir bölgede çalıştırmadan önce cihazın çalışma voltajı ile şebeke voltajının uyumlu olduğundan emin olunuz.
- Yanma ve şok tehlikesinden korunmak için, cihazın yağmur veya rutubete maruz kalmamasına özen gösteriniz.
- Cihazınızı, aşırı tozdan, yüksek ısıdan, nemden ve güneş ışığından uzak tutunuz.
- Cihazınızı, iyi havalandırılan bir yerde havalandırma deliklerini kapatmadan kullanınız.
- Cihazın yetkisiz kişilerce modifikasyonu veya orijinal adaptörü dışında başka bir adaptör ile bağlanması cihazınızın zarar görmesine sebep olabilir.
- Cihazınızı, şehir şebekesinde meydana gelebilecek interrupt (yüksek / alçak akım / gerilim dalgalanması) 'lardan koruyabilmek için ups (kesintisiz güç kaynağı) ile kullanmalısınız.

TAŞIMA VE NAKLİYE SIRASINDA DİKKAT EDİLECEK HUSUSLAR

- Cihazın kapalı olduğundan emin olun.
- Adaptörü veya elektrik kablosunu prizden çekin.
- Cihazı orijinal paketleme malzemelerini kullanarak tekrar paketleyin ve tekrar cihazın orijinal kutusuna yerleştirin.
- Cihazın orijinal kutusunu bulamamanız durumunda, cihazın ve aksamalarının hasar görmeyeceği şekilde kavrayacak köpüklü koruyucu maddeler ile sararak uygun bir karton kutuya yerleştiriniz.
- Dikkat, taşıma kurallarına uymamanız durumunda hasar görebilecek cihazlarınız garanti kapsamı dışında kalacaktır.

**KULLANIM SIRASINDA İNSAN VE ÇEVRE SAĞLIĞINA TEHLİKELİ VEYA
ZARARLI OLABİLECEK DURUMLARA İLİŞKİN UYARILAR****• Lityum Batarya Uyarısı (Tüm Modeller)**

Cihaz tarafından kullanılan lityum batarya kullanıcı tarafından değiştirilemez. Simet Yetkili Servis İstasyonlarından bir eleman tarafından değiştirilmelidir. Cihaz üzerinde bulunan Lityum batarya cihaz kullanım ömrü boyunca çalışabilecek şekilde planlanmış ve yerleştirilmiştir.

• Kablo Bağlantıları (Tüm Modeller)

Tüm ethernet ve RS232 (Konsol) kabloları direk olarak diğer cihazlara bağlanmak içindir. Var olan kablolama sistemine veya duvardaki data prizlerine direk takmayın. Bu tür bir ihtiyaç olduğunda Yetkili Servis İstasyonlarına başvurunuz.

KULLANIM HATALARINA İLİŞKİN BİLGİLER

CİHAZINI KULLANMADAN ÖNCE, KULLANMA KILAVUZUNDAKİ BÜTÜN PROSEDÜRLERİ DİKKATLİCE UYGULADIĞINIZA EMİN OLUN.

- Bütün talimatları dikkatle okuyun.
- Talimatları ileri tarihlerde kullanmak için saklayın.
- Cihazı temizlemeden önce fişi prizden çekin. Sıvı veya aerosol temizleyiciler kullanmayın. Yanıcı sıvılar (tiner, gazyağı, v.s.) kullanmayın.
- Cihazı hareketli yüzeylere veya kalorifer ya da ısı kaynağının yakınına yerleştirmeyin. Cihazınız düşebilir, ısıdan hasar görebilir ve ciddi zarara yol açabilir.
- Eğer uzatma kablosu kullanılacaksa, uzatma kablosuna bağlanan cihazların toplam akımının, uzatma kablosunun akım kapasitesini aşmadığına emin olun. Aynı şekilde duvardaki prize bağlı olan cihazların toplam olarak çektikleri akımın prizin akım taşıma kapasitesini aşmadığına emin olun.
- Herhangi bir kablunun enerji kablosu veya adaptöre dayanmasına müsaade etmeyin. Cihazı, insanların kablo üzerinden yürüyebileceği yerlere yerleştirmeyin.
- Hasarlı veya aşınmış elektrik kablolarını kullanmayın.
- Bakım işini kendiniz yapmayın, kapağın açılması sizi tehlikeli voltaj noktaları veya başka risklere maruz bırakabilir. Servis hizmetlerini yetkili servise bırakın.
- Aşağıdaki belirtilen durumlarda fişi çekin ve yetkili servise haber veriniz;
 - Elektrik kablosu veya fiş zarar gördüğünde, yıprandığında,

- Cihaza sıvı döküldüğünde,
- Cihaz yağmur veya suya maruz kaldığında,
- Operasyon talimatlarına uygun hareket edilmesine rağmen, cihaz normal çalışmıyorsa veya performansında farkedilir bir değişiklik varsa.
- Cihaz düşerse veya kabin karar görürse,
- Hiçbir nedenle cihazın içini açmayınız.

TÜKETİCİNİN KENDİ YAPABİLECEĞİ BAKIM, ONARIM VEYA ÜRÜNÜN TEMİZLİĞİNE İLİŞKİN BİLGİLER**CİHAZINIZ HIÇBİR NEDENLE BAKIM GEREKTİRMEZ.****• Cihazın Temizlenmesi**

Cihazının sürekli ve en iyi şekilde çalışmasını sağlamak için gerekli görüldüğünde veya yılda bir iki defa tamamen temizlenebilir. Cihazı temizlemek için aşağıdaki adımları takip edin;

- Cihazın kapalı olduğundan emin olun.
- Adaptörü veya elektrik kablosunu cihazdan sökün.
- Cihazdaki bütün toz ve kiri temizlemek için yumuşak bir fırça kullanın.
- **Uyarılar!**
 - Garanti süresi içinde cihazın içini kesinlikle açmayın.
 - Cihazı temizlemek için hiç bir zaman alkol veya tiner kullanmayın; bu kimyasal maddeler hem kasaya hemde cihazın parçalarına zarar verebilir.
 - Cihazın elektronik parçalarına su gelmemesine özen gösterin, hiçbir nedenle temizlik sırasında su veya sıvı kullanmayın.
 - Sert veya aşındırıcı bir fırça kullanmayın.

PERİYODİK BAKIM GEREKTİRMESİ DURUMUNDA PERİYODİK BAKIMIN YAPILACAĞI ZAMAN ARALIKLARI İLE KİMIN TARAFINDAN YAPILMASI GEREKTİĞİNE İLİŞKİN BİLGİLER

- Cihaz periyodik bakım gerektirmez.
- Cihaz, bulunduğu ortam çalışma şartları nedeniyle tozlanması durumunda, Cihaz Temizlenmesi maddesinde verilen talimatlara uygun olarak temizlenebilir.

GÜMRÜK VE TİCARET BAKANLIĞI TARAFINDAN TESPİT VE İLAN EDİLEN KULLANIM ÖMRÜ

- Bu ürünün T.C. Gümrük ve Ticaret Bakanlığı tarafından tespit ve ilan edilen kullanım ömrü **5(Beş)** yıldır. Bu ürün için T.C. Gümrük ve Ticaret Bakanlığı tarafından belirlenen **Servis Sayısı 1 (bir)** adettir. Kılavuzun son sayfasında Yetkili Servisler bölümünde verilmiştir.

GENEL GARANTİ ŞARTLARI

1. Garanti süresi malın teslimin tarihinden itibaren başlar ve **iki (2)** yıldır.
2. Malın bütün parçaları dahil olmak üzere tamamı kuruluşumuz garanti kapsamındadır.
3. Malın ayıplı olduğunun anlaşılması durumunda tüketici, 6502 sayılı Tüketicinin Korunması Hakkında Kanunun 11 inci maddesinde yer alan;
 - a. Sözleşmeden dönme,
 - b. Satış bedelinden indirim isteme,
 - c. Ücretsiz onarılmasını isteme,
 - d. Satılanın ayıpsız bir misli ile değiştirilmesini isteme, haklarından birini kullanabilir.
4. Tüketicinin bu haklardan ücretsiz onarım hakkını seçmesi durumunda satıcı; işçilik masrafı, değiştirilen parça bedeli ya da başka herhangi bir ad altında hiçbir ücret talep etmeksizin malın onarımını yapmak veya yaptırmakla yükümlüdür. Tüketici ücretsiz onarım hakkını üretici veya ithalatçıya karşı da kullanabilir. Satıcı, üretici ve ithalatçı tüketicinin bu hakkını kullanmasından müteselsilen sorumludur.
5. Tüketicinin, ücretsiz onarım hakkını kullanması halinde malın;
 1. Garanti süresi içinde tekrar arızalanması,
 2. Tamiri için gereken azami sürenin aşılması,
 3. Tamirinin mümkün olmadığının, yetkili servis istasyonu, satıcı, üretici veya ithalatçı tarafından bir raporla belirlenmesi durumlarında;tüketici malın bedel iadesini, ayıp oranında bedel indirimini veya imkân varsa malın ayıpsız misli ile değiştirilmesini satıcıdan talep edebilir. Satıcı, tüketicinin talebini reddedemez. Bu talebin yerine getirilmemesi durumunda satıcı, üretici ve ithalatçı müteselsilen sorumludur.

6. Malın tamir süresi **Yirmi (20) iş gününü** geçemez. Bu süre, garanti süresi içerisinde mala ilişkin arızanın yetkili servis istasyonuna veya satıcıya bildiri tarihi tarihinde, garanti süresi dışında ise malın yetkili servis istasyonuna teslim tarihinden itibaren başlar. Malın arızasının **on (10) iş günü** içerisinde giderilememesi halinde, üretici veya ithalatçı; malın tamiri tamamlanıncaya kadar, benzer özelliklere sahip başka bir malı tüketicinin kullanımına tahsis etmek zorundadır. Malın garanti süresi içerisinde arızalanması durumunda, tamirde geçen süre garanti süresine eklenir.
7. Malın kullanma kılavuzunda yer alan hususlara aykırı kullanılmasından kaynaklanan arızalar garanti kapsamı dışındadır.
8. Tüketici, garantiden doğan haklarının kullanılması ile ilgili olarak çıkabilecek uyuşmazlıklarda yerleşim yerinin bulunduğu veya tüketici işleminin yapıldığı yerdeki Tüketici Hakem Heyetine veya Tüketici Mahkemesine başvurabilir.
9. Satıcı tarafından bu Garanti Belgesinin verilmemesi durumunda, tüketici **Gümrük ve Ticaret Bakanlığı** Tüketicinin Korunması ve Piyasa Gözetimi Genel Müdürlüğüne başvurabilir.

Ticari Markalar

- Microsoft Windows 98, Windows NT, Windows 2000, Windows XP, Windows Server 2003, Internet Explorer ve Active Directory Microsoft Corporation'a ait kayıtlı markalardır.
- Netscape, Netscape Communications Corporation'a ait kayıtlı ticari markadır.
- Netscape Navigator ve Netscape Communicator da Netscape Communications Corporation'a aittir.
- Adobe Acrobat ve Acrobat Reader, Adobe Systems Incorporated 'e ait ticari markadır.
- SİMET, Simet Teknoloji San.Tic.A.Ş.'nin tescilli ticari markasıdır.

ÜRÜN TANIMI, KULLANIM YERLERİ-AMAÇLARI VE TEKNİK ÖZELLİKLERİ

VIGORAP 920R TEKNİK ÖZELLİKLERİ

DrayTek VigorAP 920R Serisi açık erişim noktası engebeli ve tehlikeli yerlerde kablosuz ağ bağlantısının ihtiyacını karşılamak üzere tasarlanmıştır. VigorAP 920R serisi su geçirmez özelliği ile ve endüstriyel dereceli bileşenlerden oluşur. Şeşitli hava koşulları, rüzgar, yağmur ve kar gibi sert fiziksel ortamlar için uygundur; ve aynı anda yüksek performans ile kesintisiz, güvenilir, güvenli bir kablosuz ağ kurmak için çeşitli işlevleri sunar.

DrayTek VigorAP 920R Su geçirmez IP67 standartlarına uygun, 802.3az desteği ile Gigabit Ethernete sahip, IEEE802.11ac uyumlu, Cihaz başına 128 kablosuz istemciye kadar destek, Yüksek TX gücü 25dBm'ye kadar (Değer ulusal düzenlemelere göre değişir), ACS 2 ve APM ile uyumluluğu.



Teknik Özellikler

WLAN

Band 2,4 GHz

- IEEE802.11b / g / n Uyumlu
 - Sadece 11b
 - Sadece 11g
 - Sadece 11n
 - Karışık (11b + 11g)
 - Karışık (11g + 11n)
 - Karışık (11b + 11g + 11n)
- Operasyon modu:
 - AP
 - AP Köprü Noktası Noktaya
 - Çok Noktaya AP Köprü Noktası
 - AP Köprüsü WDS (Kablosuz Dağıtım Sistemi)
 - Evrensel Tekrarlayıcı

Band 5 GHz

- IEEE802.11a / n ve IEEE802.11ac uyumlu
 - Sadece 11a
 - Sadece 11n
 - Karışık (11a + 11n)
 - Karışık (11a + 11n + 11ac)
- Operasyon modu:
 - AP
 - AP Köprüsü WDS (Kablosuz Dağıtım Sistemi)
 - Evrensel Tekrarlayıcı
- Radyo başına 128 adede kadar kablosuz istemci desteği
 - Limit İstemcisi
- Birden çok SSID
- Radyo başına 4 SSID desteği
- Gizli SSID
- Kablosuz İzolasyon
- MAC Clone

- Güvenlik Modu
 - Açık (Devre Dışı)
 - 64/128 bit WEP
 - WPA / PSK
 - WPA2 / PSK
 - Karışık Mod (WPA + WPA2) / PSK
 - 802.1X
 - Şifreleme: AES / TKIP
- 802.1x Kimlik Doğrulama
 - Dahili RADIUS Sunucu Desteği PEAP
 - RADIUS Proxy Desteği TLS & PEAP
- MAC Adres Kontrolü
 - Toplam 256 Giriş Desteği
- WPS Modu
 - PIN
- AP Discovery
- WMM
- İstasyon Listesi
- Bant Genişliği Yönetimi
- İstasyon Kontrolü

Donanım arayüzü

- 1 x 10/100 / 1000Base-T Otomatik Algılama, RJ-45 802.3az Desteği
 - Ethernet Üzerinden Güç (PoE) (PD-in)
- 2 x 10/100 / 1000Base-T Otomatik Algılama, 802.3az Desteği ile RJ-45 (yalnızca 920RP)
 - Bağlantı Noktası 1: Ethernet Üzerinden Güç (PD giriş)
 - Bağlantı Noktası 2: Ethernet Üzerinden Güç (PSE çıkışı)
- 1 x Fabrika Sıfırlama Düğmesi
- Sensör: Sıcaklık / Nem
- Anten konektörü: 2 x N tipi Dişi
- Sıcaklık
 - İşletim: -40 °C ~ 70 °C
 - Depolama: -50 °C ~ 85 °C
- Nem
 - % 5 - 95 (yoğuşmasız)
- Su geçirmez IP67 desteği

Cihazın Kullanılabileceği Ülkeler: Türkiye, Çek Cumhuriyeti, Almanya, Yunanistan, Avusturya, Belçika, Hollanda, Lüksemburg, İtalya, Polonya, Fransa, İngiltere, Macaristan, İrlanda, İspanya, Portekiz, Danimarka, Finlandiya, Norveç ve İsveç

**Declaration of Conformity**

DrayTek Corporation, VigorAP 920R radyo ekipmanı tipinin 2014/53 / AB Yönergesine uygun olduğunu beyan eder.


AB Uygunluk Beyannamesinin tam metni aşağıdaki internet adresinde bulunabilir:
[http://www.draytek.com.tw/ftp/VigorAP 920R / Belge / CE /](http://www.draytek.com.tw/ftp/VigorAP_920R/Belge/CE/)

Üretici: DrayTek Corp.

Adres: No. 26, Fu Shing Road, HuKou Township, HsinChu Industrial Park, Hsin-Chu, Taiwan 303

Ürün: VigorAP 920R / 920RP

Avrupa bölgesi için Frekans Bilgileri:

2.4G WLAN	2412MHz - 2472 MHz, max. TX power: 19.5dBm
5G WLAN	5470MHz - 5725 MHz, max. TX power: 28.0dBm
	Gereksinimler AT/BE/BG/CZ/DZ/DK/EE/FR/DE/IS/IE/IT/EL/ES/ CY/LV/LI/LT/ LU/HU/MT/ NL/NO/PL/PT/RO/SI/SK/TR/FI/SE/CH/ UK/HR. 5150MHz~5350MHz sadece iç mekan kullanımı içindir.

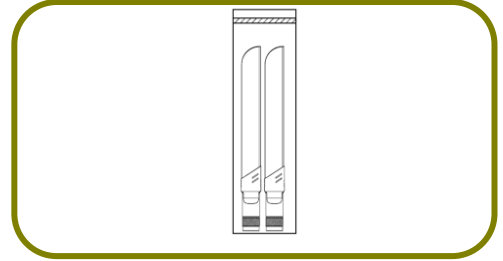
Bu ürün EC bölgesi boyunca 2.4GHz / 5GHz WLAN ağı için tasarlanmıştır.

1**Paket İeriđi**

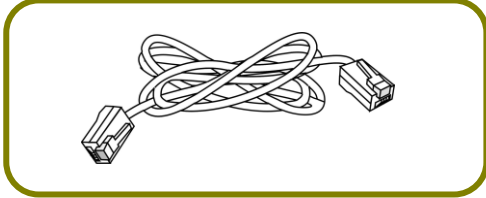
Lütfen paket içeriđini inceleyin. Herhangi bir eksik veya hasarlıysa, lütfen derhal DrayTek'e veya bayinize başvurun.



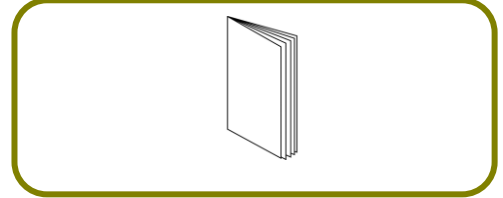
Ana Ünite



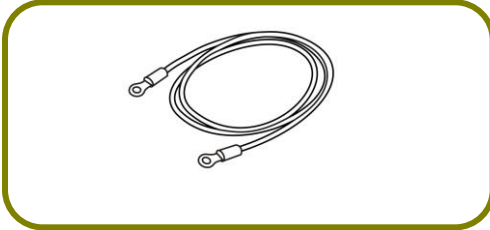
Antenler



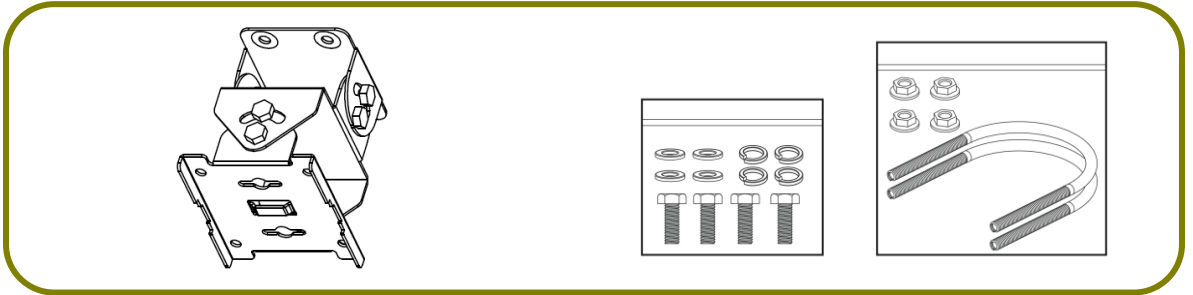
Ethernet Kablosu (3M)



Hızlı başlangı Kılavuzu



Topraklama kablosu



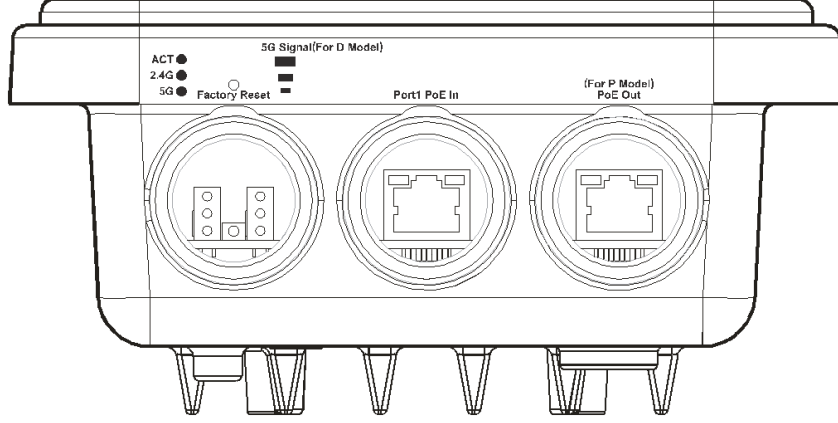
Montaj kiti

**Not**

Bot Bařlıklı Kalıplı Ethernet kablolarını kullanmayınız.

OK Only Plug

NG Cable with Molded Hood Boot

2**Bileşenlerinin Açıklamaları**

LED	Status	Explanation
ACT	Kapalı	Sistem hazır değil veya başarısız oldu.
	Yanıp sönen	Sistem hazır.
2.4G / 5G /	Açık	Kablosuz işlevi hazır.
	Kapalı	Kablosuz işlevi hazır değil.
	Yanıp sönen	Veri iletiliyor (gönderiliyor / alıyor).
5G Sinyal (D Modeli İçin)	■■■■	Sinyal gücü (mükemmel) > -50dBm.
5G Sinyal (D Modeli İçin)	■■■■■	Sinyal gücü (iyi) -66dBm ~ -51dBm arasındadır.
5G Sinyal (D Modeli İçin)	■■■■■■	Sinyal gücü (makul) -73dBm ~ -67dBm arasındadır.
5G Sinyal (D Modeli İçin)	■■■■■■■	Sinyal yok veya sinyal gücü < -73dBm.
Interface	Description	
Fabrika ayarları	Varsayılan ayarları geri yükle. Kullanım: Erişim noktasını açın. En az 10 saniye boyunca sıfırlama düğmesine basılı tutun. VigorAP fabrika varsayılan yapılandırması ile yeniden başlatılacaktır. Düğmeye basılmadan önce, kapak 13 kgf-cm'lik bir torkla döndürülerek önce çıkarılmalıdır. Erişim noktası sıfırlandıktan sonra kapağı değiştirin ve aynı miktarda torkla kilitleyin.	
Port1 PoE Giriş	Başka bir cihazdan güç almak için konektör.	
PoE Çıkış (P Modeli için)	Başka bir cihaza güç sağlamak için konektör.	

**Not**

Güvenlik adına, erişim noktasını çocuklardan uzak tutun.

3**Erişim Noktasını Monte Etme**

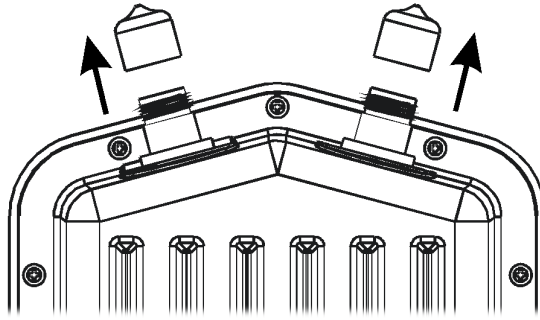
VigorAP, kurulum ortamına bağlı olarak direk monte edilebilir. Bu bölüm VigorAP'ı kurarak size rehberlik edecektir.

**Not**

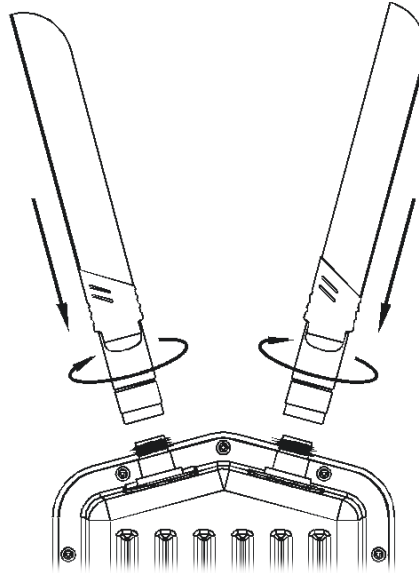
Kişisel güvenlik adına, bu erişim noktasını sadece eğitimli ve kalifiye personelin monte etmesi tavsiye edilir.

3.1 Anten Kurulumu

1. Koruyucu kapağını çıkarın.



2. Antenleri tekin ve saat yönünde döndürerek sabitleyin.

**Uyarı**

- Cihazın üst kapağını açmayın.
- Gök gürültülü fırtınalar sırasında kurulum tehlikeli olabilir.

3.2 Ethernet Kabloların? Ba?lama

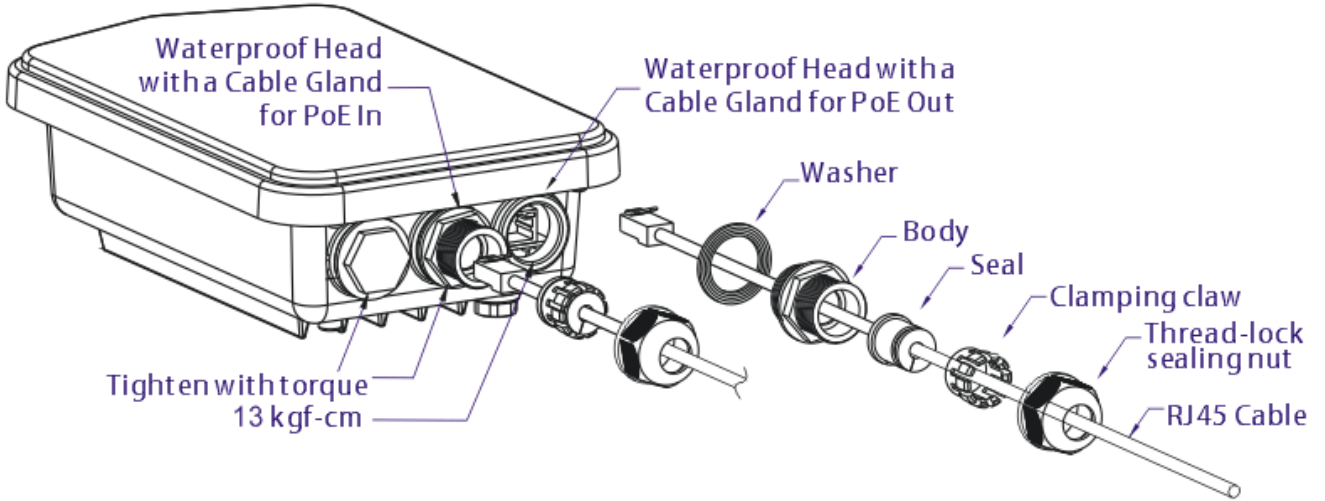
Ethernet kablosunu ve su geçirmez kafayı bağlamak için aşağıdaki adımlara bakın. (VigorAP 920RP'yi örnek alınmıştır.)

1. Ethernet Portunun kablo kapağını çıkarın (örn. Port 1 PoE girişi).
2. Bağlamadan önce, kablonun lastik contaya sahip olduğunu ve hasarlı olmadığını doğrulayın.

**Not**

Muhafazayı su sızıntısından korumak için, Ethernet kablo rakorunun ve lastik contanın yerinde olduğundan ve doğru şekilde takıldığından emin olun.

3. RJ-45 konektörünü bağlantı noktasına yerleştirin.



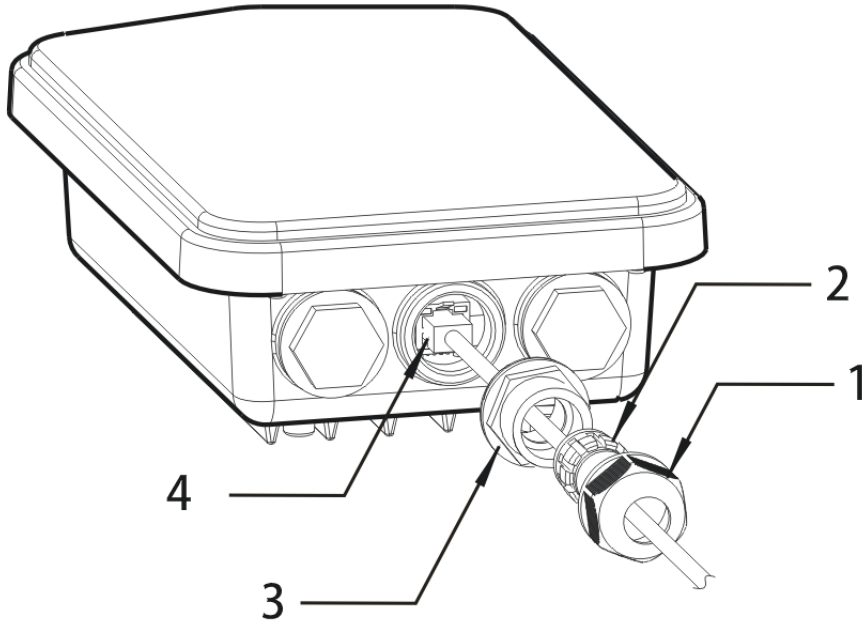
4. Ayarlanabilir bir anahtar kullanın ve dış kilidi sızdırmazlık somununu 10 kgf-cm torkla sıkın.

**Not**

Kabloyu geriye doğru çekmeyin; kuvvet fişi kırabilir.

Ethernet Kablosunu Yeniden Ba?lama

1. Diş kilidi sızdırmazlık somununun gevşetin.
2. Sıkıştırma tırnağını ve contayı gevşetin.
3. Gövdeyi ve yıkayıcıyı gevşetin.
4. Kabloyu çıkarın.



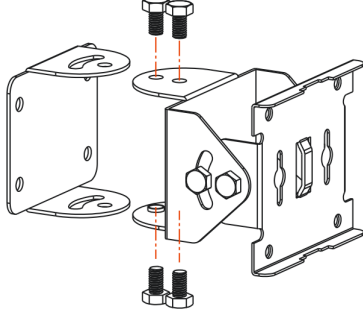
5. Kabloyu yeniden takmak için, yukarıdaki adımları tersten izleyin.

**Not**

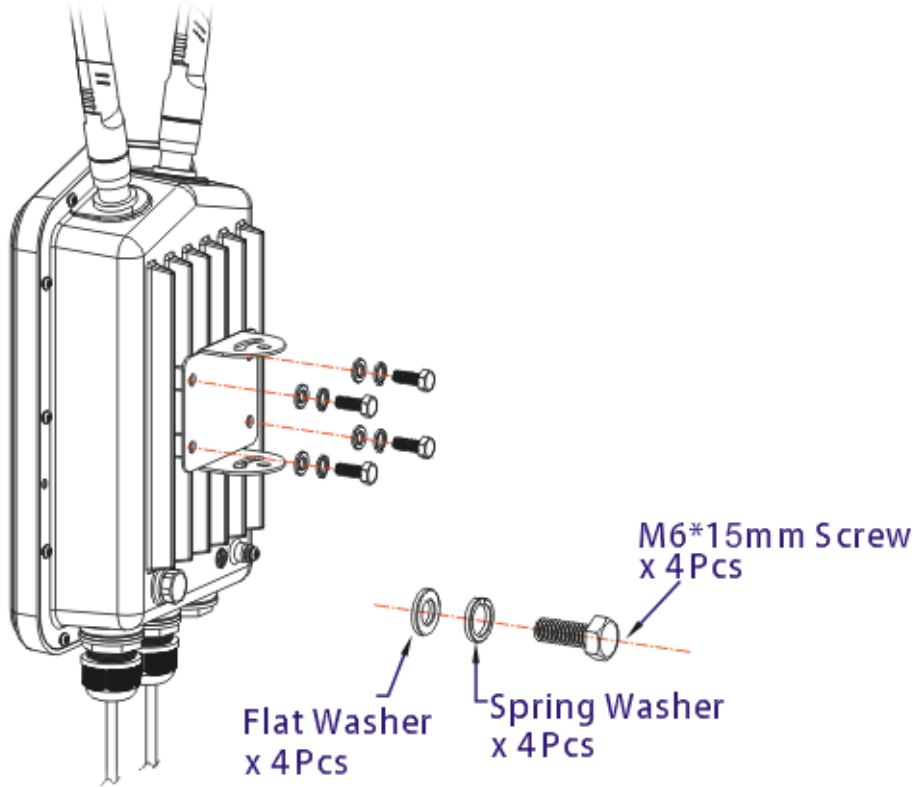
Ethernet kablosunun çapı 4,3 mm ila 5,9 mm arasında sınırlandırılmalıdır.

3.3 Erişim Noktası Kurulumu - Direk Montajı

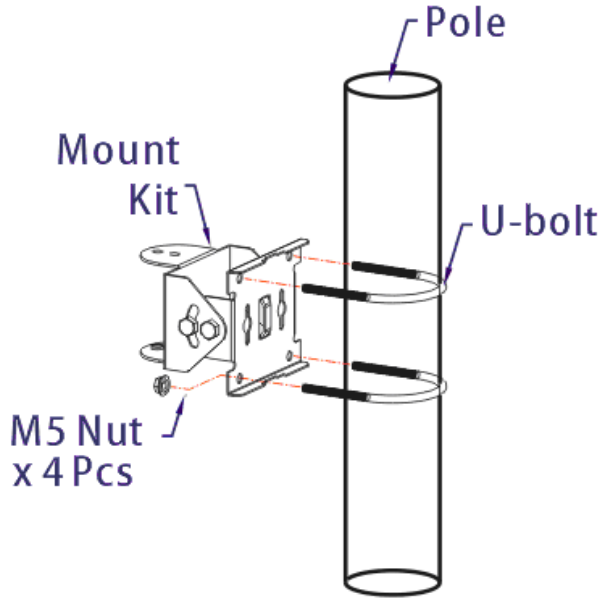
1. Erişim noktasını kurmak için uygun bir yer bulun.
2. Bir direğe bir montaj noktası seçin.
3. Dört montaj vidasını sökerek montaj plakasını montaj kitinden çıkarın.



4. VigorAP920'yi montaj plakasına takın. Vidaları 20 kgf-cm'lik torkla kilitleyin.

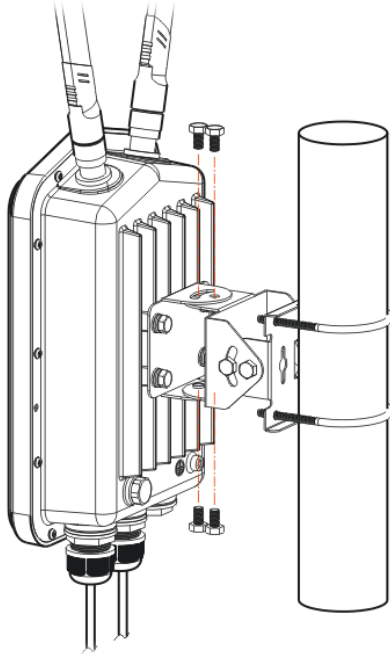


5. Somun vidalarla 20 kgf-cm tork ile direğe monte kiti sabitleyin.

**Note**

Direk çapı 35 mm ila 53 mm arasında sınırlandırılmalıdır.

6. Erişim noktasını aşağıdaki şekilde gösterildiği gibi montaj kitine vidalarla (20 kgf-cm'lik tork) sabitleyin.

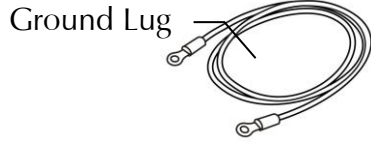
**Not**

Erişim noktasını montaj kitine bağlamadan önce, LED göstergelerinin aşağıya baktığından emin olun.

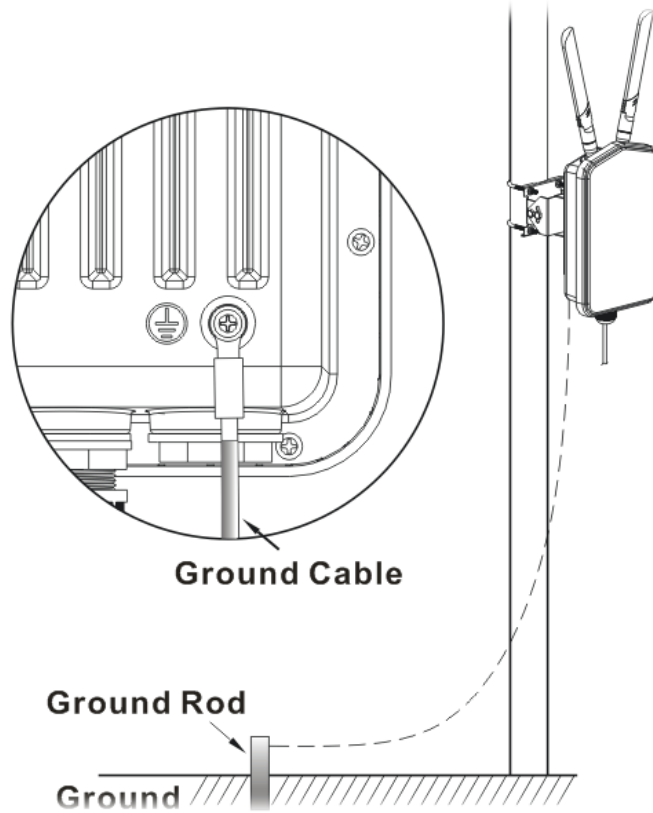
3.4 Topraklama iřlemi

Dış mekan kurulumlarında ve erişim noktasını AC gücü ile açmadan önce, kablo kurulumundan önce VigorAP topraklanmalıdır.

1. Topraklama kablosunu montaj kitinden çıkarın.



2. Yere bir topraklama çubuğu takın.
3. Toprak pabucu için yalıtımı soyun.
4. Topraklama kablosunu topraklama pabucuna sıkıştırmak için uygun sıkma aletini kullanın.
5. Topraklama kablosunu ve VigorAP'ı toprak kablosunu kullanarak bağlayın

**Not**

Gerekli olan topraklama türü hakkında emin değilseniz lütfen bir elektrikçiye danışın.

3.5 Powering Access Point

VigorAP 920R / RP, bir in-line güç enjektöründen veya uygun şekilde güç sağlanan bir anahtar portundan PoE girişi ile beslenebilir.

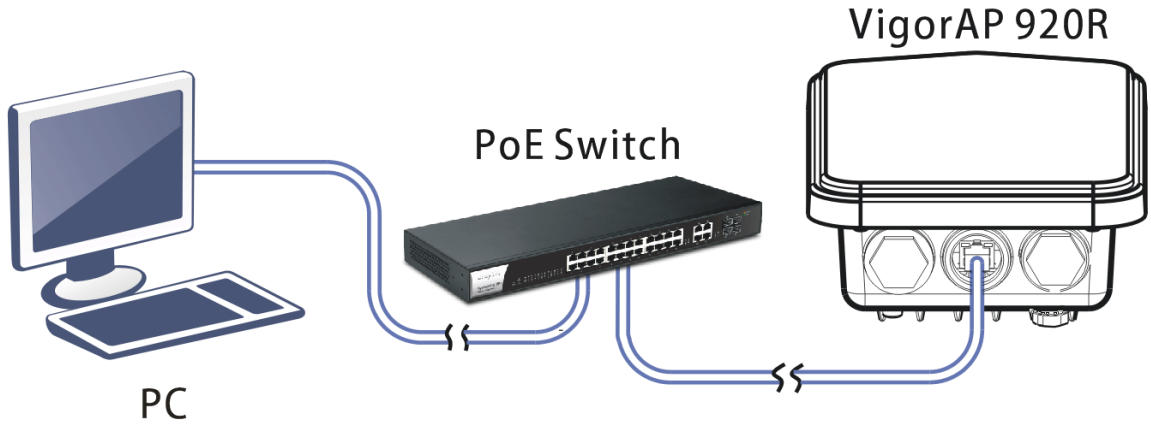


VigorAP'a güç vermeden önce şunları yapmalısınız:

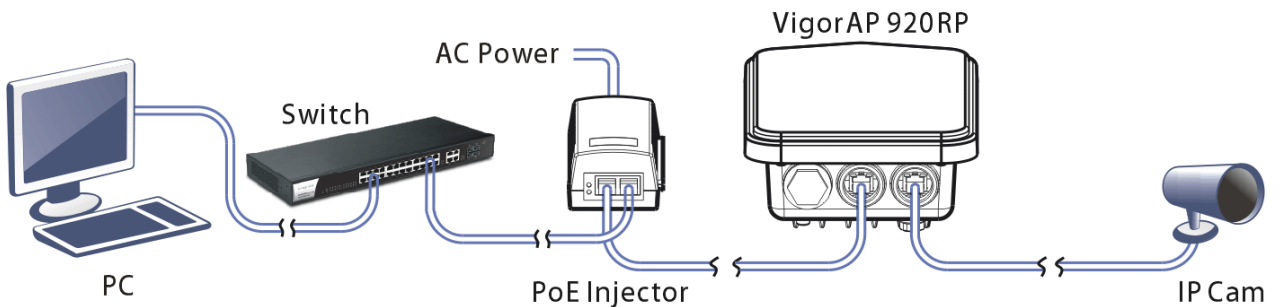
- Yerel ve ulusal elektrik yönetmeliklerine dikkat edin.
- Güç enjektörünü / VigorSwitch'i dış ortamda herhangi bir koruma olmadan yerleştirmeyin. Nem, güç enjektörüne girebilir ve kısa devreye veya olası yangına neden olabilir.
- Elektrik çarpması riskinden kaçınmak için aydınlatma faaliyeti dönemlerinde sistemde çalışmaz ve kötü hava koşullarında Ethernet kablolarını bağlamayın veya çıkarmayın.

Aşağıda VigorAP 920R ve VigorAP 920RP için iki bağlantı örneği gösterilmektedir.

Örnek 1: AP920R



Örnek 2: AP920RP

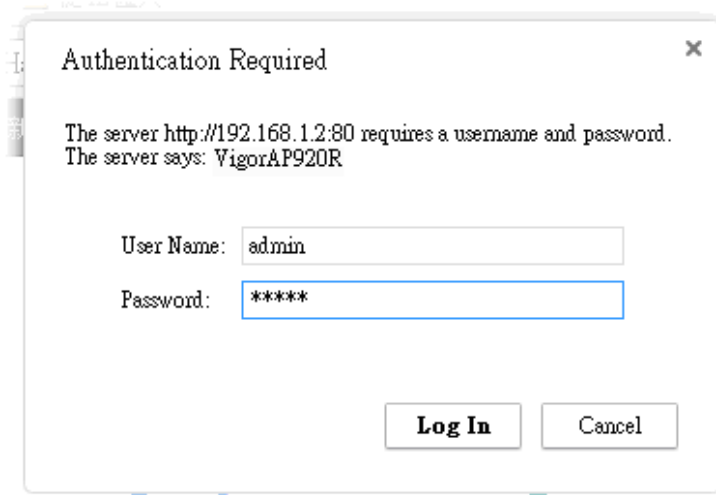


4

Web Sayfasından Yapılandırma

Bu bölüm, bir web tarayıcısı kullanarak ayarların yapılandırılması boyunca size yol gösterecektir.

1. Bilgisayarınızın erişim noktasına doğru şekilde bağlandığından emin olun.
2. Bilgisayarınızda bir web tarayıcısı açın ve http://192.168.1.2 yazın. Bir kullanıcı adı ve şifre sormanızı isteyen bir pencere açılacaktır. Lütfen Kullanıcı Adı / Şifre için "admin / admin" yazıp Oturum Aç'a tıklayın.

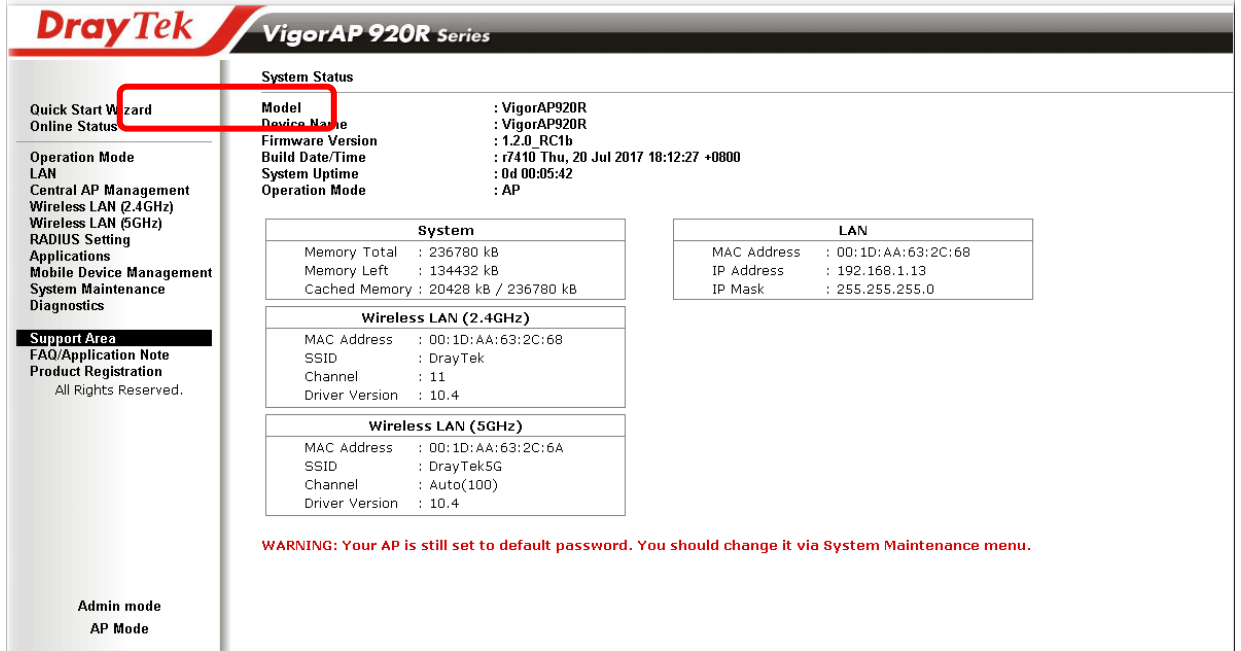


Not

Bilgisayarınızı, erişim noktasından dinamik olarak bir IP adresi alacak şekilde ayarlayabilir veya VigorAP 920R'nin IP adresiyle aynı alt ağda bulunan bir IP adresini manuel olarak girebilirsiniz.

- Ağda DHCP sunucusu yoksa, VigorAP 920R'nin 192.168.1.2 IP adresi olacaktır.
- Ağda DHCP varsa, VigorAP 920R IP adresini DHCP sunucusu aracılığıyla alır.

3. Ana Ekran görüntülenecektir. Hızlı Başlangıç Sihirbazı'nı tıklayın.



4. Bu sayfa kablosuz LAN'ların (2.4GHz / 5GHz) çalışma modlarını ve etkin olup olmadıklarını gösterir. Dilerseniz ayarları değiştirebilirsiniz.

Quick Start Wizard >> Operation Mode

Wireless LAN(2.4GHz)

Operation Mode :

VigorAP acts as a bridge between wireless devices and wired Ethernet network, and exchanges data between them.

Wireless LAN(5GHz)

Operation Mode:

VigorAP acts as a bridge between wireless devices and wired Ethernet network, and exchanges data between them.

Operation Mode Wireless(2.4GHz) Wireless(5GHz)

5. Sonraki sayfa 2.4G kablosuz bağlantısını yapılandırmak içindir. Beş çalışma modundan birini seçin. Aşağıdaki şekilde AP (Erişim Noktası) çalışma modu için yapılandırma sayfası gösterilmektedir. Diğer çalışma modları için yapılandırma sayfaları farklılık gösterecektir. Bu örnekte, AP'yi seçin ve aşağıdaki sayfayı yapılandırmak için ileri'ye tıklayın.

Quick Start Wizard >> Wireless LAN (2.4GHz)

Channel :

Main SSID :

Security Key :

Enable Guest Wireless

SSID:

Security Key:

Enable Bandwidth Limit

Upload Limit Kbps

Download Limit Kbps

Enable Station Control

Connection Time Min(s)
1days 18hours 30mins

Reconnection Time Min(s)
0days 18hours 48mins

Operation Mode Wireless(2.4GHz) Wireless(5GHz)

< Back Next > Cancel

6. Kablosuz LAN (2.4GHz) için yapılandırmayı tamamladıktan sonra ileri'yi tıklayın. Kablosuz LAN (5GHz) için yapılandırma sayfası gösterilecektir. Aşağıdaki şekil AP konfigürasyon sayfasını göstermektedir.

Quick Start Wizard >> 5G Security

Channel :

Main SSID :

Security Key :

Enable Guest Wireless

SSID:

Security Key:

Enable Bandwidth Limit

Upload Limit Kbps

Download Limit Kbps

Enable Station Control

Connection Time Min(s)
0days 20hours 26mins

Reconnection Time Min(s)
0days 13hours 54mins

Operation Mode Wireless(2.4GHz) Wireless(5GHz)

< Back Next > Cancel

7. Kablosuz LAN (5GHz) ayarlarında deęişiklik yapmayı tamamladıđınızda İleri'yi tıklatın. Aşağıdaki son sayfa gösterilecektir. Yaptıđınız deęişikliklerden memnunsanız, Son'a tıklayın. Ana Ekrandaki Çevrimiçi Durum'a giderek ayarlarınızı doęrulayabilirsiniz.

Quick Start Wizard**Vigor Wizard Setup is now finished!**

Basic settings for "AP920R" is completed.

Press Finish button to save and finish the wizard setup.
Note that the configuration process takes a few seconds to complete.

< Back

Finish

Cancel

**Not**

Sistem Bakımı altında, erişim noktasının varsayılan yönetici şifresini deęiştirebilirsiniz. VigorAP'ın yönetim arayüzüne yetkisiz erişimi önlemek için bunu mümkün olan en kısa sürede yapmalısınız.

DrayTek ile iletişim kurma

Çok fazla çaba gösterdikten sonra erişim noktası hala düzgün çalışmıyorsa, lütfen daha fazla yardım için lütfen bayinize başvurun. Herhangi bir sorunuz için, lütfen support@draytek.com adresine e-posta göndermekten çekinmeyin.

Güvenlik Yönergeleri ;

Cihaz kurulumuna başlamadan önce lütfen bu kitapçı detaylı bir şekilde okuyun.

Cihazınızı sadece yetkili kişiler tarafından tamir edilebilecek komplike bir elektronik cihazdır bu nedenle asla cihazı açmaya ve tamir etmeye kalkışmayın.

Ürünü ve ambalaj malzemelerini çocukların ulaşamayacağı bir yerde tutun.

Cihazınızı kullanım ömrü bittiğinde yerel uygulamalar ve yönergeler çerçevesinde geri dönüşüme gönderin.

Bu Verici, diđer herhangi bir anten veya verici ile birlikte yerleştirmemeli veya birlikte çalıştırılmamalıdır.

Bu ekipman, kontrolsüz bir ortam için belirlenen FCC RF radyasyona maruz kalma limitlerine uygundur. Bu ekipman, radyatör ile vücudunuz arasında en az 20 cm mesafe olacak şekilde kurulmalı ve çalıştırılmalıdır.

Güvenlik Talimatları

	Doğrudan güneş ışığından ve kimyasallardan uzak tutun. Ortamda ani sıcaklık veya nem değişimleri olmamasını sağlayın.
	Ürünü dik tutun. Yatay olarak yatırmayın.
	Ürünü hiçbir sıvının yakınına yerleştirmeyin.
	Temizlemeden önce güç kablosunu fişten çekin. Ürünü nemli kağıt havlularla silin. Temizlemek için kimyasal veya aerosol temizleyiciler kullanmayın.
	Ürünü düşmeye karşı dengeli olmayan taşıma arabası, masa veya sıra üzerine yerleştirmeyin.
	Güç kablosu doğru besleme voltajına takılmalıdır. Beslenen AC voltajın doğru ve kararlı olduğundan emin olun.
	Cihazdan tüm elektrik akımını kaldırmak için güç kablolarının güç kaynağından ayrılmış olduğundan emin olun.

PROBLEM GİDERME

PROBLEM : Cihaz PWR ledi yanmıyor!

ÇÖZÜM : Cihazın elektrik kablosunu elektrik prizinize taktığınıza emin olun. Prizde enerji olduğuna emin olun. Elektrik kablonuzun sağlam olduğunu kontrol edin. Bunların hepsi normal fakat hala PWR ledi yanmıyorsa cihazınızı prizden çekip servisimize başvurun.

PROBLEM: Cihaz enerjisi var ama servis alamıyorum!

ÇÖZÜM: Cihazınızın kurulumunun tam ve doğru olarak yapıldığından emin olun. Cihazınızın tüm kablo bağlantılarının yapıldığından emin olun. Cihazınızın üzerindeki ACT ledinin yandığından emin olun. Buna rağmen İnternet servisi alamıyorsanız İnternet Servis Sağlayıcınızı arayınız.

PROBLEM: LAN Ledi yanmıyor!

ÇÖZÜM : Cihazın LAN kablosunun bağlı olduğunu kontrol edin. Kablonuzun sağlam olduğunu kontrol edin. Doğru kablo ile bağlandığınıza emin olun (DÜZ veya CROSS). Tüm kontrollerinize rağmen LAN ledi yanmıyorsa cihazınızı prizden çekip servisimize başvurun.

Önemli NOT : Kullanmış olduğunuz cihaz teknolojisi gereği, sürekli olarak yazılım güncellemeleri ile geliştirilmektedir. Bu nedenle, aşağıdaki verilen web siteleri üzerinden cihazınızın son yazılımını ÜCRETSİZ olarak indirebilir ve yine sitede belirtilen talimatlar ile cihazınıza yükleyebilirsiniz. Ayrıca, verilen sitelerde cihazınızın yeni yazılımı ve bu kılavuzda bulunmayan ilave özellikleri var ise bunlara ilişkin "Nasıl Yapılır" dökümanlarını da inceleyebilirsiniz.

www.simet.com.tr

www.draytektr.com

www.draytek.com



DrayTek**EU Declaration of Conformity**

We DrayTek Corp. , office at No.26, Fu Shing Road, HuKou County, Hsin-Chu Industry Park, Hsinchu 300, Taiwan , R.O.C., declare under our sole responsibility that the product

- **Product name:** Outdoor Extreme Power Wireless AP
- **Model number:** VigorAP920RPD / VigorAP920R / VigorAP920RP
- **Manufacturer:** DrayTek Corp.
- **Address:** No.26, Fu Shing Road, HuKou County, Hsin-Chu Industry Park, Hsinchu 300, Taiwan , R.O.C.

is in conformity with the relevant Union harmonisation legislation:

Radio Equipment Directive 2014/53/EU , ErP 2009/125/EC and RoHS 2011/65/EU with reference to the following standards

Article	Standard	Version / Issue date
3.1(a)	EN 60950-1	2006+A2:2013
	EN 62311	2008
	EN 55032,	2015
3.1(b)	EN 301 489-1	V2.1.1, 2017-2
	EN 301 489-17	V3.1.1, 2017-2
3.2	EN 300 328	V2.1.1, 2016-11
	EN 301 893	V2.1.1, 2017-3
others	EN 50581	2012
others	EC No.1275/2008	2008

Hsinchu
(place)

March 14, 2018
(date)

Calvin Ma / President
(Legal Signature)

YETKİLİ SERVİSLER

NO	UNVAN	HİZMET YERİ ADRESİ	YETKİLİNİN ADI SOYADI	TEL/FAKS	VERGİ NO
1	SİMET TEKNOLOJİ SAN. TİC. A.Ş.	1065.CAD. 1280 SOK. No:5/17-18 ÖVEÇLER-ÇANKAYA / ANKARA	SİBEL BEDİR	312-472 87 87 312-472 31 31	7700412972
2	ARMİYA BİLGİ TEKNO.GÜV.SİS.ELEK.ELEKT.LTD.ŞTİ.	AKŞEMSETTİN MAH.ÇEVREYOLU CAD.NO:61/A KONYA	MUSTAFA TUĞ	332-2472525 332-2473525	0800335054
3	BİLGİ TEKNOLOJİLERİ BİLGİSAYAR İNTERNET VE YAZILIM HİZ.SAN.TİC.LTD.ŞTİ.	ÖVEÇLER 1.CADDE 14/A ÇANKAYA/ANKARA	EMRE YILDIRIM	312-4784466 312-4782266	1720116541
4	ÇİZGİ BİLG..TAN. HİZ. TİC. LTD. ŞTİ.	REŞATBEY MAH. FUZULİ CAD. EROĞLU APT. ZEMİNKAT 37/A SEYHAN/ADANA	MEHMET ALİ ALTUN	322-4577507 322-4578948	742032419
5	ENKONET İLETİŞİM HİZ.BİLGİSAYAR TELEK.ELEK.ELEKTRONİK YANGIN VE GÜVENLİK SİS.LTD.ŞTİ.	BAĞLICA MAH.ZİRVE CAD.61-A / D.45-46 ETİMESGUT / ANKARA	MUZAFFER BUDAY	312-2198191 312-2198190	7330383222
6	EFA BİLİŞİM YAZILIM DAN.BİLG.EĞİTİM SAN.VE TİC.LTD.ŞTİ.	ŞAZİBEY MAH.AZERBEYCAN BULVARI MANOLYA SİT.ALTİ B BLOK NO:84/B KAHRAMANMARAŞ	ADEM BEKMEZ	344-2354500 344-2354505	3240382420
7	FFT ELEKTRONİK VE BİLGİSAYAR-MEHMET FATİH BUYRUK	Atatürk Mah. Zübeyde Hanım Cad. No: 8 /1 MERKEZ-ERZİNCAN	MEHMET FATİH BUYRUK	446-2236245 446-2230203	38104270678
8	BADEL BİLGİSAYAR İTHALAT İHRACAT PAZ.LTD.ŞTİ.	BEYAZIT MAHALLESİ CEM SULTAN CADDESİ A PLAZA B BLOK NO:33 KAT:1 DAİRE:103 SELÇUKLU / KONYA	ALİ ODABAŞI	332-3206699 332-3216060	3130077778
9	KARE BİLGİSAYAR SAN.VE TİC.A.Ş.	GEVHER NESİBE MAH.ATATÜRK BULVARI HASTANE CAD.NO:50 KAYSERİ	HASAN ERSÖZLÜ	352-2317747	5240157649
10	KARTEL BİLGİSAYAR RE.TUR.SAĞ.HİZ.SAN.VE TİC.LTD.ŞTİ.	BAHÇELİEVLER MAH. İSTİKLAL CAD.ENGİN APT.NO:182/1 SAMSUN	A.UĞUR EREN	362-2345812	4990052012
11	MSM BİLİŞİM TEKNOLOJİLERİ BİLGİSAYAR LTD.ŞTİ.	GMK BULVARI NO:90/4 MALTEPE/ANKARA	MEHMET SOYLU	312-2303695	9250122556
12	PROBİLİŞİM BİLGİSAYAR VE İLETİŞİM SİSTEMLERİ TİC.LTD.ŞTİ.	ÇETİN EMEÇ BULVARI 1325.SOKAK NO:10/3 A.ÖVEÇLER/ANKARA	MUSA ELMALI	312-4733585 312-4733565	8590500880
13	SHOV BİLGİSAYAR TAN.HİZ.TUR.TİC.LTD.ŞTİ.	STRAZBURG CAD.NO:40/A SİHHİYE/ANKARA	LEVİN FİGEN OKUMUŞ	312-229 87 92 312-230 20 13	7690008054
14	RH BİLİŞİM TEKNİK SERVİS VE EĞİTİM HİZ.ELEKT.SAN.TİC.LTD.ŞTİ.	ESENTEPE MAH.İVAZPAŞA SOK. NO:5 ESENKENT SİT.A2 BLOK K:1 D:2 NİLÜFER / BURSA	ÖZGE GENÇAY	224-2452000 224-2452001	7350633905
15	ŞAFAK BİLGİSAYAR-MEHMET DOKUYUCU	ŞEHİT PAMİR CAD.DAL İŞ HANI K:1 NO:2 İSKENDERUN/HATAY	MEHMET DOKUYUCU	326-6133941 326-6138236	49735048482
16	ŞAHİNOĞLU BİLGİSAYAR İLETİŞİM SİSTEMLERİ KIRTASIYE SAN.VE TİC.LTD.ŞTİ	TABAKLAR MAH.AKBABA SOKAK NO:2 BOLU	TURGAY ŞAHİNOĞLU	374-212 70 86 374-217 30 49	7980462223
17	NAS GRUP BİLGİ VE İLETİŞİM TEKNOLOJİLERİ LTD.ŞTİ	PEYAS MH.466.SK.ÖNCÜOĞLU SİTESİ A BLOK KAT:1NO:2 KAYAPINAR MERKEZ/DİYARBAKIR	MURAT ÇAÇER	412-2551230 412-2551230	6290488917
18	TMT OTOMASYON TEKNOLOJİ ÜRÜNLERİ VE HİZMETLERİ TİC.SAN.LTD.ŞTİ.	2.OSB 2.CAD NO:12 İŞGEM YERLEŞKESİ YEŞİLYURT / MALATYA	SEDA DAĞLI	422-5020288	8450328613
19	OFİS İLETİŞİM BİLGİSAYAR EĞİTİM VE DAN. TİC. LTD. ŞTİ.	BÜYÜKDERE CAD. RAŞİT RIZA SOK. NO:4/1 MECİDİYEKÖY / ŞİŞLİ / İSTANBUL	ADEM GÜL	212-2198877 212-2198880	6340063877
20	PROBİL BİLGİSAYAR VE PROG. SAN. VE TİC. LTD. ŞTİ.	ŞARKIYE MAH. KAZIM KARABEKİR CAD. NO:13 BOZTEPE / ORDU	ERCAN ÖKTENAY	452-2251920	7330032316
21	2A BİLGİ TEKNOLOJİLERİ-AHMET DOĞRUSOY	Cumhuriyet Mahallesi Anbaryolu Cad. Genelliği Apt. No:170 MERKEZ/AFYON	AHMET DOĞRUSOY	272-2137617 272-2137087	30902849843
22	TECHNOLINE – MESUT CEYLAN	Selçuklu Mah. Atatürk Cad. Yimpaş İçi No:21 MERKEZ/AFYON	MEHMET CEYLAN	272-2145879	21082675764