



BDCOM S1200 SERİSİ

Fast Ethernet PoE Switch

TANITMA VE KULLANMA KILAVUZU

GEÇERLİ OLDUĞU ÜRÜNLER VE KODLARI:

| MODEL | AÇIKLAMA |
|---------------|---|
| S1210-8P-150 | Bdcom S1210-8P-150 8 Port PoE 100M , 1 Port 1G 1GB SFP Switch |
| S1218-16P-330 | Bdcom S1218-16P-330 16 Port PoE 100M , 2 Port SFP Switch |
| S1226-24P-330 | Bdcom S1226-24P-330 24 Port PoE 100M , 2 Port SFP Switch |

İMALATÇI FİRMA

SHANGHAI BAUD DATA COMMUNICATION CO., LTD
No.123, Juli Road, Pudong Zhangjiang High-Tech Park, Shanghai
201203, P.R. China
Tel: 86 2150800666 Fax: 86 2150801839
www.bdcom.cn sales@bdcom.cn

İTHALATÇI FİRMA

SİMET TEKNOLOJİ SAN. TİC. A.Ş.
1065.CAD 1280 SOK. NO:5/17-18
ÖVEÇLER – ÇANKAYA / ANKARA
TEL : (312) 472 87 87 FAKS : (312) 472 31 31
www.simet.com.tr, info@simet.com.tr

BAKIM ONARIM VE KULLANIMDA UYULMASI GEREKEN KURALLAR**! DİKKAT !**

**CİHAZ İÇİNDE KULLANICININ TAMİR EDEBİLECEĞİ PARÇA YOKTUR.
ARIZA DURUMUNDA SATICI FİRMAYA VEYA SERVİS İSTASYONUNA BAŞVURUNUZ.**

- Cihazınızı yeni bir bölgede çalıştırmadan önce cihazın çalışma voltajı ile şebeke voltajının uyumlu olduğundan emin olunuz.
- Yanma ve şok tehlikesinden korunmak için, cihazın yağmur veya rutubete maruz kalmamasına özen gösteriniz.
- Cihazınızı, aşırı tozdan, yüksek ısıdan, nemden ve güneş ışığından uzak tutunuz.
- Cihazınızı, iyi havalandırılan bir yerde havalandırma deliklerini kapatmadan kullanınız.
- Cihazın yetkisiz kişilerce modifikasyonu veya orijinal adaptörü dışında başka bir adaptör ile bağlanması cihazınızın zarar görmesine sebep olabilir.
- Cihazınızı, şehir şebekesinde meydana gelebilecek interrupt (yüksek / alçak akım / gerilim dalgalanması) 'lardan koruyabilmek için ups (kesintisiz güç kaynağı) ile kullanmalısınız.

TAŞIMA VE NAKLİYE SIRASINDA DİKKAT EDİLECEK HUSUSLAR

- Cihazın kapalı olduğundan emin olun.
- Adaptörü veya elektrik kablosunu prizden çekin.
- Cihazı orijinal paketleme malzemelerini kullanarak tekrar paketleyin ve tekrar cihazın orijinal kutusuna yerleştirin.
- Cihazın orijinal kutusunu bulamamanız durumunda, cihazın ve aksamalarının hasar görmeyeceği şekilde kavrayacak köpüklü koruyucu maddeler ile sararak uygun bir karton kutuya yerleştiriniz.
- Dikkat, taşıma kurallarına uymamanız durumunda hasar görebilecek cihazlarınızın garanti kapsamı dışında kalacaktır.

**KULLANIM SIRASINDA İNSAN VE ÇEVRE SAĞLIĞINA TEHLİKELİ VEYA
ZARARLI OLABİLECEK DURUMLARA İLİŞKİN UYARILAR****• Lityum Batarya Uyarısı (Tüm Modeller)**

Cihaz tarafından kullanılan lityum batarya kullanıcı tarafından değiştirilemez. Simet Yetkili Servis İstasyonlarından bir eleman tarafından değiştirilmelidir. Cihaz üzerinde bulunan Lityum batarya cihaz kullanım ömrü boyunca çalışabilecek şekilde planlanmış ve yerleştirilmiştir.

• Kablo Bağlantıları (Tüm Modeller)

Tüm ethernet ve RS232 (Konsol) kabloları direk olarak diğer cihazlara bağlanmak içindir. Var olan kablolama sistemine veya duvardaki data prizlerine direk takmayın. Bu tür bir ihtiyaç olduğunda Yetkili Servis İstasyonlarına başvurunuz.

KULLANIM HATALARINA İLİŞKİN BİLGİLER

CİHAZINI KULLANMADAN ÖNCE, KULLANMA KILAVUZUNDAKİ BÜTÜN PROSEDÜRLERİ DİKKATLİCE UYGULADIĞINIZA EMİN OLUN.

- Bütün talimatları dikkatle okuyun.
- Talimatları ileri tarihlerde kullanmak için saklayın.
- Cihazı temizlemeden önce fişi prizden çekin. Sıvı veya aerosol temizleyiciler kullanmayın. Yanıcı sıvılar (tiner, gazyağı, v.s.) kullanmayın.
- Cihazı hareketli yüzeylere veya kalorifer ya da ısı kaynağının yakınına yerleştirmeyin. Cihazınız düşebilir, ısıdan hasar görebilir ve ciddi zarara yol açabilir.
- Eğer uzatma kablosu kullanılacaksa, uzatma kablosuna bağlanan cihazların toplam akımının, uzatma kablosunun akım kapasitesini aşmadığına emin olun. Aynı şekilde duvardaki prize bağlı olan cihazların toplam olarak çektikleri akımın prizin akım taşıma kapasitesini aşmadığına emin olun.
- Herhangi bir kablunun enerji kablosu veya adaptöre dayanmasına müsaade etmeyin. Cihazı, insanların kablo üzerinden yürüyebileceği yerlere yerleştirmeyin.
- Hasarlı veya aşınmış elektrik kablolarını kullanmayın.
- Bakım işini kendiniz yapmayın, kapağın açılması sizi tehlikeli voltaj noktaları veya başka risklere maruz bırakabilir. Servis hizmetlerini yetkili servise bırakın.
- Aşağıdaki belirtilen durumlarda fişi çekin ve yetkili servise haber veriniz;
 - Elektrik kablosu veya fiş zarar gördüğünde, yıprandığında,

- Cihaza sıvı döküldüğünde,
- Cihaz yağmur veya suya maruz kaldığında,
- Operasyon talimatlarına uygun hareket edilmesine rağmen, cihaz normal çalışmıyorsa veya performansında farkedilir bir değişiklik varsa.
- Cihaz düşerse veya kabin karar görürse,
- Hiçbir nedenle cihazın içini açmayınız.

TÜKETİCİNİN KENDİ YAPABİLECEĞİ BAKIM, ONARIM VEYA ÜRÜNÜN TEMİZLİĞİNE İLİŞKİN BİLGİLER**CİHAZINIZ HIÇBİR NEDENLE BAKIM GEREKTİRMEZ.****• Cihazın Temizlenmesi**

Cihazının sürekli ve en iyi şekilde çalışmasını sağlamak için gerekli görüldüğünde veya yılda bir iki defa tamamen temizlenebilir. Cihazı temizlemek için aşağıdaki adımları takip edin;

- Cihazın kapalı olduğundan emin olun.
- Adaptörü veya elektrik kablosunu cihazdan sökün.
- Cihazdaki bütün toz ve kiri temizlemek için yumuşak bir fırça kullanın.
- **Uyarılar!**
 - Garanti süresi içinde cihazın içini kesinlikle açmayın.
 - Cihazı temizlemek için hiç bir zaman alkol veya tiner kullanmayın; bu kimyasal maddeler hem kasaya hemde cihazın parçalarına zarar verebilir.
 - Cihazın elektronik parçalarına su gelmemesine özen gösterin, hiçbir nedenle temizlik sırasında su veya sıvı kullanmayın.
 - Sert veya aşındırıcı bir fırça kullanmayın.

PERİYODİK BAKIM GEREKTİRMESİ DURUMUNDA PERİYODİK BAKIMIN YAPILACAĞI ZAMAN ARALIKLARI İLE KİMİN TARAFINDAN YAPILMASI GEREKTİĞİNE İLİŞKİN BİLGİLER

- Cihaz periyodik bakım gerektirmez.
- Cihaz, bulunduğu ortam çalışma şartları nedeniyle tozlanması durumunda, Cihaz Temizlenmesi maddesinde verilen talimatlara uygun olarak temizlenebilir.

GÜMRÜK VE TİCARET BAKANLIĞI TARAFINDAN TESPİT VE İLAN EDİLEN KULLANIM ÖMRÜ

- Bu ürünün T.C. Gümrük ve Ticaret Bakanlığı tarafından tespit ve ilan edilen kullanım ömrü **5(Beş)** yıldır. Bu ürün için T.C. Gümrük ve Ticaret Bakanlığı tarafından belirlenen **Servis Sayısı 1 (bir)** adettir. Kılavuzun son sayfasında Yetkili Servisler bölümünde verilmiştir.

GENEL GARANTİ ŞARTLARI

1. Garanti süresi malın teslimin tarihinden itibaren başlar ve **iki (2)** yıldır.
2. Malın bütün parçaları dahil olmak üzere tamamı kuruluşumuz garanti kapsamındadır.
3. Malın ayıplı olduğunun anlaşılması durumunda tüketici, 6502 sayılı Tüketicinin Korunması Hakkında Kanununun 11 inci maddesinde yer alan;
 - a. Sözleşmeden dönme,
 - b. Satış bedelinden indirim isteme,
 - c. Ücretsiz onarılmasını isteme,
 - d. Satılanın ayıpsız bir misli ile değiştirilmesini isteme, haklarından birini kullanabilir.
4. Tüketicinin bu haklardan ücretsiz onarım hakkını seçmesi durumunda satıcı; işçilik masrafı, değiştirilen parça bedeli ya da başka herhangi bir ad altında hiçbir ücret talep etmeksizin malın onarımını yapmak veya yaptırmakla yükümlüdür. Tüketici ücretsiz onarım hakkını üretici veya ithalatçıya karşı da kullanabilir. Satıcı, üretici ve ithalatçı tüketicinin bu hakkını kullanmasından müteselsilen sorumludur.
5. Tüketicinin, ücretsiz onarım hakkını kullanması halinde malın;
 1. Garanti süresi içinde tekrar arızalanması,
 2. Tamiri için gereken azami sürenin aşılması,
 3. Tamirinin mümkün olmadığı, yetkili servis istasyonu, satıcı, üretici veya ithalatçı tarafından bir raporla belirlenmesi durumlarında;tüketici malın bedel iadesini, ayıp oranında bedel indirimini veya imkân varsa malın ayıpsız misli ile değiştirilmesini satıcıdan talep edebilir. Satıcı, tüketicinin talebini reddedemez. Bu talebin yerine getirilmemesi durumunda satıcı, üretici ve ithalatçı müteselsilen sorumludur.

6. Malın tamir süresi **Yirmi (20) iş gününü** geçemez. Bu süre, garanti süresi içerisinde mala ilişkin arızanın yetkili servis istasyonuna veya satıcıya bildirim tarihi, garanti süresi dışında ise malın yetkili servis istasyonuna teslim tarihinden itibaren başlar. Malın arızasının **on (10) iş günü** içerisinde giderilememesi halinde, üretici veya ithalatçı; malın tamiri tamamlanıncaya kadar, benzer özelliklere sahip başka bir malı tüketicinin kullanımına tahsis etmek zorundadır. Malın garanti süresi içerisinde arızalanması durumunda, tamirde geçen süre garanti süresine eklenir.
7. Malın kullanma kılavuzunda yer alan hususlara aykırı kullanılmasından kaynaklanan arızalar garanti kapsamı dışındadır.
8. Tüketici, garantiden doğan haklarının kullanılması ile ilgili olarak çıkabilecek uyuşmazlıklarda yerleşim yerinin bulunduğu veya tüketici işleminin yapıldığı yerdeki Tüketici Hakem Heyetine veya Tüketici Mahkemesine başvurabilir.
9. Satıcı tarafından bu Garanti Belgesinin verilmemesi durumunda, tüketici **Gümrük ve Ticaret Bakanlığı** Tüketicinin Korunması ve Piyasa Gözetimi Genel Müdürlüğüne başvurabilir.

Ticari Markalar

- Microsoft Windows 98, Windows NT, Windows 2000, Windows XP, Windows Server 2003, Internet Explorer ve Active Directory Microsoft Corporation'a ait kayıtlı markalardır.
- Netscape, Netscape Communications Corporation'a ait kayıtlı ticari markadır.
- Netscape Navigator ve Netscape Communicator da Netscape Communications Corporation'a aittir.
- Adobe Acrobat ve Acrobat Reader, Adobe Systems Incorporated 'e ait ticari markadır.
- SİMET, Simet Teknoloji San.Tic.A.Ş..'nin tescilli ticari markasıdır.

ÜRÜN TANIMI, KULLANIM YERLERİ-AMAÇLARI VE TEKNİK ÖZELLİKLERİ

BDCOM S1200 SERİSİ TEKNİK ÖZELLİKLERİ

BDCOM S1200 Serisi PoE portlara sahip , IEEE 802.3af /at uyumlu Powered Devices (PD) cihazlarıyla gücü otomatik olarak algılayabilen ve güç sağlayabilen orta ve küçük ölçekli şirketler için tasarlanmış Switch ailesidir. Ağınızda bulunan AP, IP Kameralar veya IP Telefonlar vb. Gibi aygıtları Güç hattı çekmeden tek bir kablo üzerinden güç ve veri sağlayabilirsiniz.

S1210-8P-150 8 portlu gigabit yönetilmeyen POE Switch (8 gigabit POE bağlantı noktası, 2 gigabit Base-T bağlantı noktası; standart AC220V güç kaynağı; ısı dağıtımı; masaüstü kurulumu)



S1210-8P-150 8 portlu gigabit yönetilmeyen POE Switch (8 gigabit POE bağlantı noktası, 2 gigabit Base-T bağlantı noktası, standart AC220V güç kaynağı; ısı dağıtımı, masaüstü kurulumu)



S1218-16P-330 16 portlu 100M POE Switch (16 100M POE Base-T portları, 2 gigabit uplink combo port, standart AC220V güç kaynağı; 330W POE güç; soğutma fanı, rafa monteli kurulum)



S1226-24P-330 24 portlu 100M POE Switch (24 100M POE Base-T portları, 2 gigabit uplink combo port, standart AC220V güç kaynağı; 330W POE güç; soğutma fanı, rafa monteli kurulum)



Giriş

Genel Bakış

BDCOM S1200 POE Serisi, orta ve küçük ölçekli ağların POE ihtiyaçlarını ve video gözetim ve WiFi erişim ağları için tasarlanan uplink'in 1000M'ye 100M erişim hız-larını sağlayan geniş güçte bir POE Switch dir.

S1210-8P-150 / S1218-16P-330 / S1226-24P-330 standart PoE switch dir. PoE switchleri, 8 adet 10 / 100Mbps RJ45 portu ve 1 Gigabit TP + 1 Gigabit SFP portu ile birlikte akıllı PoE fonksiyonları sağlar. 16/24 10 / 100Mbps RJ45 bağlantı noktaları ve 2/2 Gigabit TP / SFP combo arabirimleri, görüntü izleme ve videolarının yüksek hızlı aktarımını destekler. PoE portları, X IEEE802.3af /at uyumlu cihazları (PD) otomatik olarak algılar ve besleyebilir. Ağınızda bulunan AP, IP Kameralar veya IP Telefonlar vb. Gibi aygıtları Güç hattı çekmeden tek bir kablo üzerinden güç ve veri sağlایa bilirsiniz.

S1210-8P-150 / S1218-16P-330 / S1226-24P-330, ağ ortamını iyileştiren ve ağ bakım maliyetlerini azaltan VLAN fonksiyonuna sahiptir.

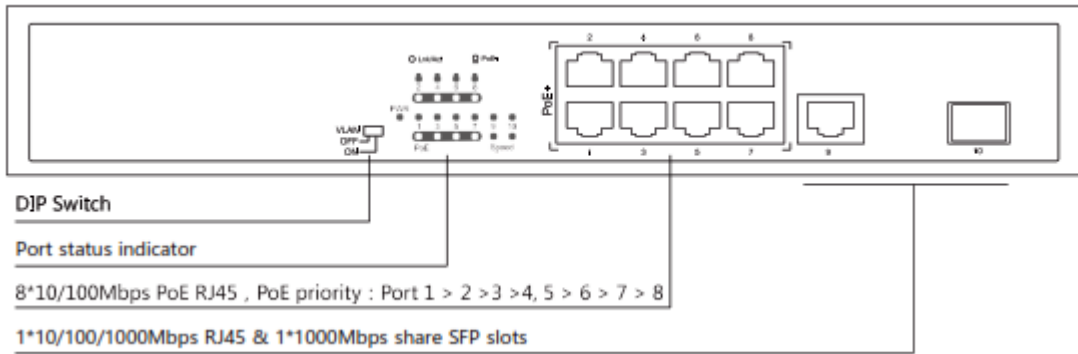
Port Özelliği

| Model | 10/100 Mbps RJ45 Port | Gigabit SFP Port | PoE Port | PoE Standard |
|---------------|-----------------------|------------------|-----------|----------------|
| S1210-8P-150 | 8 | - | Port 1~8 | IEEE802.3af/at |
| S1218-16P-330 | 16 | 2 | Port 1~16 | |
| S1226-24P-330 | 24 | 2 | Port 1~24 | |

Ürün görünüm

Ön Panel

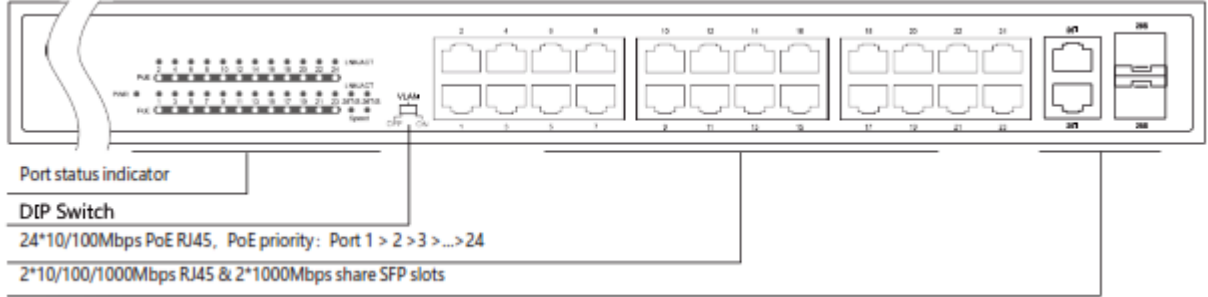
S1210-8P-150 'nin Ön Paneli 8 Portlu 10/100M Auto-Negotiatio Ethernet RJ45 Portu 1 Gigabit TP + 1 Gigabit SFP Portundan oluşur. LED göstergeler panelde bulunur.



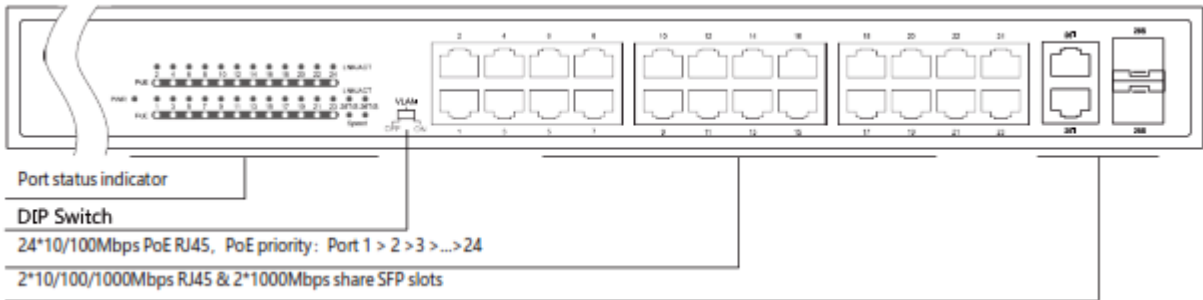
Not: PoE toplam gücü PoE bütçesinden daha büyükse, önemli ağ düğümünün düzgün çalıştığından emin olmak için düşük öncelikli PoE bağlantı noktası kesilir.

Elektrikli cihazlar IEE 802.3af / IEE 802.3ar standardı ile uyumlu olmalıdır.

S1218-16P-330 'un Ön Paneli 16 Portlu 10/100M Auto-Negotiation Ethernet RJ45, 2 Port Gigabit TP/SFP Combo Portundan oluşur. LED göstergeler panelde bulunur.



S1226-24P-330 'un Ön Paneli 24 Portlu 10/100M Auto-Negotiation Ethernet RJ45, 2 Port Gigabit TP/SFP Combo Portundan oluşur. LED göstergeler panelde bulunur.



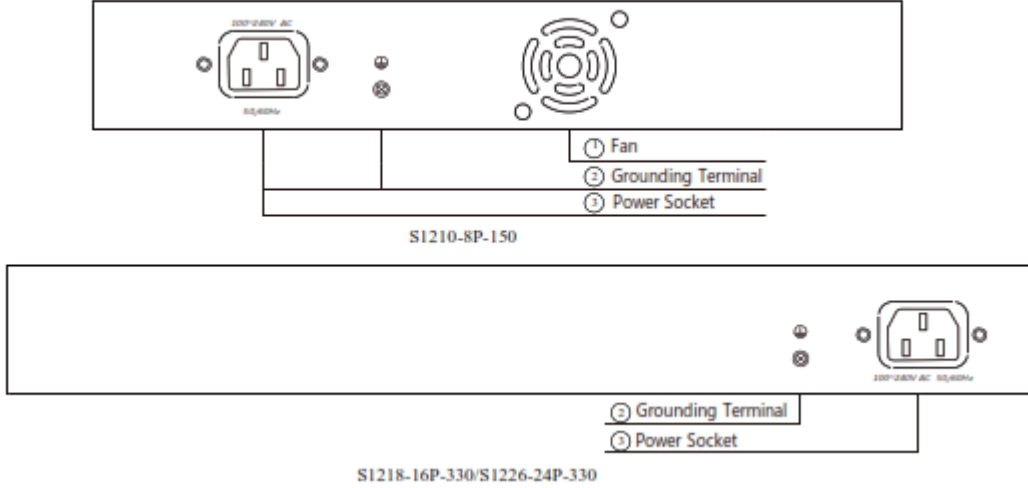
Port tabanlı VLAN

S1210-8P-150 / S1218-16P-330 / S1226-24P-330'un Port tabanlı VLAN adı verilen bir özelliği vardır. DIP'yi "açık" konuma getirirken, PoE portları birbirleriyle iletişim kuramaz, PoE portları sadece uplink portları ile haberleşir. (Not: Lütfen cihazı ayarlamadan önce kapatın)

LED Göstergeler

| LED | Renk | Fonksiyon |
|----------|---------|--|
| PWR | Yeşil | Kapalı: Anahtarda güç yok. Işık: Anahtarın güce sahip olduğunu gösterir. |
| LINK/ACT | Yeşil | Kapalı: İlgili bağlantı noktasına herhangi bir cihaz bağlı değil. Işık (Yeşil): Bağlantının bu bağlantı noktasından 10/100Mbps hızında başarıyla geçtiğini belirtir. Yanıp Sönme: Anahtarın bu bağlantı noktası üzerinden verileri gönderip aldığını belirtir. |
| Hız | Yeşil | Kapalı: Bağlantının 10Mbps'de oluşturulduğunu belirtir. Işık: Bağlantının 1000Mbps'de oluşturulduğunu belirtir. Yanıp Sönme: Bağlantının 100Mbps'de oluşturulduğunu belirtir. |
| PoE | Turuncu | Kapalı: PoE destekli cihaz (PD) bağlı değil. Işık: Bağlantı noktası olarak bağlı bir PoE PD var. Başarı ile giriş gücü sağlandı Yanıp Sönme: Bağlantı noktası anormal güç kaynağını belirtir. |

Arka panel



Güç soketi

Güç kablosunun dişi konnektörünü ve erkek konnektörünü AC (Alternatif Akım) elektrik prizine takın. Lütfen güç kaynağının voltajının giriş voltajı gereksinimini karşıladığından emin olun.

Topraklama

Anahtar zaten yıldırımdan korunma mekanizmasına sahiptir. Anahtarı AC kablosunun PE (Topraklama Koruması) kablosu üzerinden veya Toprak Kablosu ile de topraklayabilirsiniz.

Dikkat: Lütfen verilen güç kablosunu kullanın. Güç soketinin zemine iyi temas ettiğinden emin

olun.

Kurulum

Paket içeriği

PoE Switch * 1

Güç Kablosu * 1

Kullanım Kılavuzu * 1

Aksesuar (Raf köşebent * 2, Civata * 8, Plastik Ayak * 4)

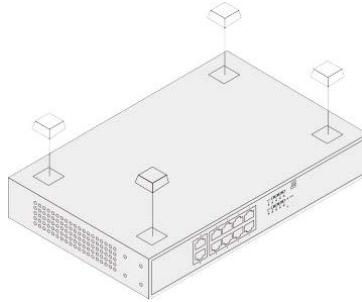
Dikkat: Herhangi bir parça kaybolur ve hasar görürse, lütfen derhal yerel temsilcinize başvurun.

Güvenlik önlemleri

- Kurulum sırasında gücü kapalı tutun.
- ESD'yi önleyici bir bilek kayışı takın ve bilekliğin iyi bir cilt temasına sahip olduğundan ve iyi bir şekilde topraklandığından emin olun.
- Sadece anahtarla birlikte verilen güç kablosunu kullanın.
- Besleme voltajının, anahtarın arka panelinde belirtilen özelliklerle eşleştiğinden emin olun.
- Havalandırma deliğinin iyi havalandırıldığından ve açılmamış olduğundan emin olun.
- Anahtarın kapağını açmayın veya çıkarmayın.
- Cihazı temizlemeden önce, güç kaynağını kesin. Islak bez ile temizlemeyin ve başka bir sıvı temizleme yöntemi kullanmayın.

Masaüstü Kurulumu

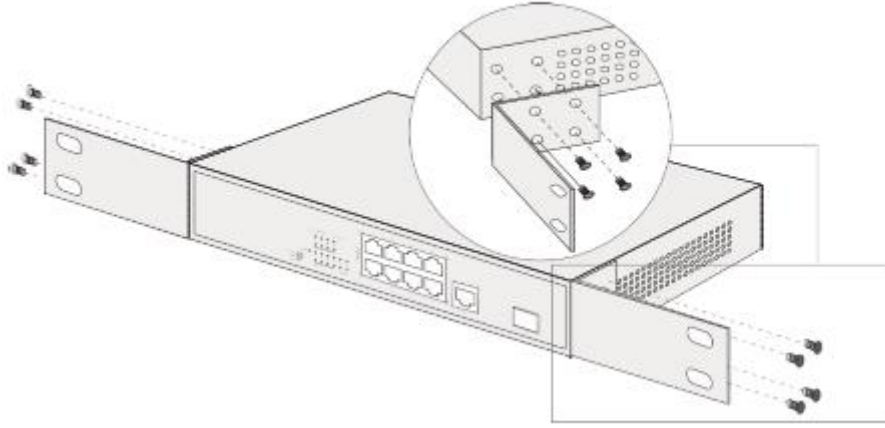
Anahtarı bir masaüstüne kurun, Lütfen harici titreşim durumunda, Anahtarın her köşesinde bulunan bu tamponlama ayaklarını takın. Cihaz ve etrafındaki nesnelere arasındaki havalandırma için yeterli alan bırakın.



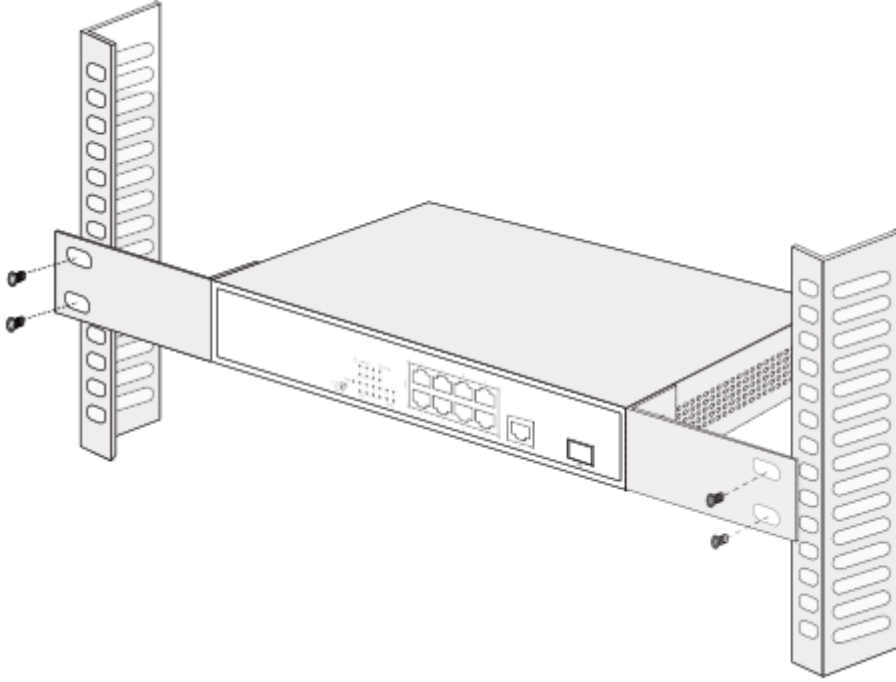
Rafa monte kurulum

Cihaz EIA standardı boyutlarına sahiptir. 19 inçlik rafa cihazı takmak için aşağıda açıklanan talimatları uygulayın:

1. Rafın topraklamasını ve stabilitesini kontrol edin.
2. Ürünle birlikte verilen raf montaj braketlerini, cihazın resimde gösterildiği gibi, aşağıdaki şekilde gösterildiği gibi, birlikte verilen vidalarla sabitleyin.



3. Destekler cihaza takıldıktan sonra, aşağıdaki şekilde gösterildiği gibi braketleri rafa sabitlemek için uygun vidaları (kutudan çıkmaz) kullanın.

**Anahtarı açın**

Sağlanan güç kablosunun negatif konektörünü cihazın elektrik prizine ve pozitif konektöre elektrik prizine takın. Aygıt açıldıktan sonra Self testine başlar. PWR LED göstergesi her zaman yanar.

Teknik Özellikler

| Model | S1210-8P-150 | S1218-16P-330 | S1226-24P-330 |
|----------------------------|---|---|---|
| Standart | EEE802.3, IEEE802.3u, IEEE802.3ab, IEEE802.3z, IEEE802.3x, IEEE802.3af, IEEE802.3at | | |
| Port | 8*10/100Mbps Auto-Negotiation RJ45 bağlantı noktası. | 16*10/100Mbps Auto-Negotiation RJ45 bağlantı noktası. | 24*10/100Mbps Auto-Negotiation RJ45 bağlantı noktası. |
| | 1G TP ve 1G SFP Bağlantı Noktası | 2-Port Gigabit SFP Port | |
| PoE Port | Port 1~8 | Port 1~16 | Port 1~24 |
| PoE Güç Çıkışı | 32W Max | | |
| RJ-45'de PoE Gücü | Mod A 1/2(+) 3/6(-) | | |
| Toplam PoE | 5.6G | 7.2G | 8.8G |
| Yönlendirme Modu | Depolama ve İletme | | |
| Anahtarlama Kapasitesi | 20G | 36G | 52G |
| Yönlendirme Oranı | 4.16Mpps | 5.33Mpps | 6.54Mpps |
| Giriş güç kaynağı | AC 100-240V 50/60Hz | | |
| Çalışma Sıcaklığı | 0 °C ~ 40°C | | |
| Depolama sıcaklığı | -40 °C ~70°C | | |
| Çalışma nemi | 10%~90%RH yoğunlaşmayan | | |
| Depolama nemi | 5%~90%RH yoğunlaşmayan | | |
| Fan | 1 Adet | 2 Adet | 2 Adet |
| Boyutlar mm (G × D × Y) | 280*179*45mm | 440*232*45mm | |

Güvenlik Talimatları

| | |
|---|---|
|  | Doğrudan güneş ışığından ve kimyasallardan uzak tutun. Ortamda ani sıcaklık veya nem değişimleri olmamasını sağlayın. |
|  | ürünü dik tutun. Yatay olarak yatırmayın. |
|  | ürünü hiçbir sıvının yakınına yerleştirmeyin. |
|  | Temizlemeden önce güç kablosunu fişten çekin. ürünü nemli kağıt havlularla silin. Temizlemek için kimyasal veya aerosol temizleyiciler kullanmayın. |
|  | ürünü düşmeye karşı dengeli olmayan taşıma arabası, masa veya sıra üzerinde yerleştirmeyin. |
|  | Güç kablosu doğru besleme voltajına takılmalıdır. Beslenen AC voltajın doğru ve kararlı olduğundan emin olun. |
|  | Cihazdan tüm elektrik akımını kaldırmak için güç kablolarının güç kaynağından ayrılmış olduğundan emin olun. |

PROBLEM GİDERME

PROBLEM : Cihaz PWR ledi yanmıyor!

ÇÖZÜM : Cihazın elektrik kablosunu elektrik prizinize taktığınıza emin olun. Prizde enerji olduğuna emin olun. Elektrik kablonuzun sağlam olduğunu kontrol edin. Bunların hepsi normal fakat hala PWR ledi yanmıyorsa cihazınızı prizden çekip servisimize başvurun.

PROBLEM: Cihaz enerjisi var ama servis alamıyorum!

ÇÖZÜM: Cihazınızın kurulumunun tam ve doğru olarak yapıldığından emin olun. Cihazınızın tüm kablo bağlantılarının yapıldığından emin olun. Cihazınızın üzerindeki ACT ledinin yandığından emin olun. Buna rağmen İnternet servisi alamıyorsanız İnternet Servis Sağlayıcınızı arayınız.

PROBLEM: LAN Ledi yanmıyor!

ÇÖZÜM : Cihazın LAN kablosunun bağlı olduğunu kontrol edin. Kablonuzun sağlam olduğunu kontrol edin. Doğru kablo ile bağlandığınıza emin olun (DÜZ veya CROSS). Tüm kontrollerinize rağmen LAN ledi yanmıyorsa cihazınızı prizden çekip servisimize başvurun.

Önemli NOT : Kullanmış olduğunuz cihaz teknolojisi gereği, sürekli olarak yazılım güncellemeleri ile geliştirilmektedir. Bu nedenle, aşağıdaki verilen web siteleri üzerinden cihazınızın son yazılımını ÜCRETSİZ olarak indirebilir ve yine sitede belirtilen talimatlar ile cihazınıza yükleyebilirsiniz. Ayrıca, verilen sitelerde cihazınızın yeni yazılımı ve bu kılavuzda bulunmayan ilave özellikleri var ise bunlara ilişkin "Nasıl Yapılır" dökümanlarında inceleyebilirsiniz.

www.simet.com.tr

www.draytektr.com

www.draytek.com



YETKİLİ SERVİSLER

| NO | UNVAN | HİZMET YERİ ADRESİ | YETKİLİNİN ADI SOYADI | TEL/FAKS | VERGİ NO |
|----|---|--|-----------------------|--------------------------------|-------------|
| 1 | SİMET TEKNOLOJİ SAN. TİC. A.Ş. | 1065.CAD. 1280 SOK. No:5/17-18 ÖVEÇLER-ÇANKAYA / ANKARA | SİBEL BEDİR | 312-472 87 87 312-472 31 31 | 7700412972 |
| 2 | ARMİYA BİLGİ TEKNO.GÜV.SIS.ELEK.ELEKT.LTD.ŞTİ. | AKŞEMSETTİN MAH.ÇEVREYOLU CAD.NO:61/A KONYA | MUSTAFA TUĞ | 332-2472525 332-2473525 | 0800335054 |
| 3 | BİLGİ TEKNOLOJİLERİ BİLGİSAYAR İNTERNET VE YAZILIM HİZ.SAN.TİC.LTD.ŞTİ. | ÖVEÇLER 1.CADDE 14/A ÇANKAYA/ANKARA | EMRE YILDIRIM | 312-4784466 312-4782266 | 1720116541 |
| 4 | ÇİZGİ BİLG..TAN. HİZ. TİC. LTD. ŞTİ. | REŞATBEY MAH. FUZULİ CAD. EROĞLU APT. ZEMİNKAT 37/A SEYHAN/ADANA | MEHMET ALİ ALTUN | 322-4577507 322-4578948 | 742032419 |
| 5 | ENKONET İLETİŞİM HİZ.BİLGİSAYAR TELEK.ELEK.ELEKTRONİK YANGIN VE GÜVENLİK SİS.LTD.ŞTİ. | BAĞLICA MAH.ZİRVE CAD.61-A / D.45-46 ETİMESGUT / ANKARA | MUZAFFER BUDAY | 312-2198191 312-2198190 | 7330383222 |
| 6 | EFA BİLİŞİM YAZILIM DAN.BİLG.EĞİTİM SAN.VE TİC.LTD.ŞTİ. | ŞAZİBEY MAH.AZERBEYCAN BULVARI MANOLYA SİT.ALTİ B BLOK NO:84/B KAHRAMANMARAŞ | ADEM BEKMEZ | 344-2354500 344-2354505 | 3240382420 |
| 7 | FFT ELEKTRONİK VE BİLGİSAYAR-MEHMET FATİH BUYRUK | Atatürk Mah. Zübeyde Hanım Cad. No: 8 /1 MERKEZ-ERZİNCAN | MEHMET FATİH BUYRUK | 446-2236245 446-2230203 | 38104270678 |
| 8 | BADEL BİLGİSAYAR İTHALAT İHRACAT PAZ.LTD.ŞTİ. | BEYAZIT MAHALLESİ CEM SULTAN CADDESİ A PLAZA B BLOK NO:33 KAT:1 DAİRE:103 SELÇUKLU / KONYA | ALİ ODABAŞI | 332-3206699 332-3216060 | 3130077778 |
| 9 | KARE BİLGİSAYAR SAN.VE TİC.A.Ş. | GEVHER NESİBE MAH.ATATÜRK BULVARI HASTANE CAD.NO:50 KAYSERİ | HASAN ERSÖZLÜ | 352-2317747 | 5240157649 |
| 10 | KARTEL BİLGİSAYAR RE.TUR.SAĞ.HİZ.SAN.VE TİC.LTD.ŞTİ. | BAHÇELİEVLER MAH. İSTİKLAL CAD.ENGİN APT.NO:182/1 SAMSUN | A.UĞUR EREN | 362-2345812 | 4990052012 |
| 11 | MSM BİLİŞİM TEKNOLOJİLERİ BİLGİSAYAR LTD.ŞTİ. | GMK BULVARI NO:90/4 MALTEPE/ANKARA | MEHMET SOYLU | 312-2303695 | 9250122556 |
| 12 | PROBİLİŞİM BİLGİSAYAR VE İLETİŞİM SİSTEMLERİ TİC.LTD.ŞTİ. | ÇETİN EMEÇ BULVARI 1325.SOKAK NO:10/3 A.ÖVEÇLER/ANKARA | MUSA ELMALI | 312-4733585 312-4733565 | 8590500880 |
| 13 | SHOV BİLGİSAYAR TAN.HİZ.TUR.TİC.LTD.ŞTİ. | STRAZBURG CAD.NO:40/A SİHHİYE/ANKARA | LEVİN FİGEN OKUMUŞ | 312-229 87 92 312-230 20 13 | 7690008054 |
| 14 | RH BİLİŞİM TEKNİK SERVİS VE EĞİTİM HİZ.ELEKT.SAN.TİC.LTD.ŞTİ. | ESENTEPE MAH.İVAZPAŞA SOK. NO:5 ESENKENT SİT.A2 BLOK K:1 D:2 NİLÜFER / BURSA | ÖZGE GENÇAY | 224-2452000 224-2452001 | 7350633905 |
| 15 | ŞAFAK BİLGİSAYAR-MEHMET DOKUYUCU | ŞEHİT PAMİR CAD.DAL İŞ HANI K:1 NO:2 İSKENDERUN/HATAY | MEHMET DOKUYUCU | 326-6133941 326-6138236 | 49735048482 |
| 16 | ŞAHİNOĞLU BİLGİSAYAR İLETİŞİM SİSTEMLERİ KIRTASIYE SAN.VE TİC.LTD.ŞTİ | TABAKLAR MAH.AKBABA SOKAK NO:2 BOLU | TURGAY ŞAHİNOĞLU | 374-212 70 86 374-217 30 49 | 7980462223 |
| 17 | NAS GRUP BİLGİ VE İLETİŞİM TEKNOLOJİLERİ LTD.ŞTİ | PEYAS MH.466.SK.ÖNCÜOĞLU SİTESİ A BLOK KAT:1NO:2 KAYAPINAR MERKEZ/DİYARBAKIR | MURAT ÇAĞER | 412-2551230 412-2551230 | 6290488917 |
| 18 | TMT OTOMASYON TEKNOLOJİ ÜRÜNLERİ VE HİZMETLERİ TİC.SAN.LTD.ŞTİ. | 2.OSB 2.CAD NO:12 İŞGEM YERLEŞKESİ YEŞİLYURT / MALATYA | SEDA DAĞLI | 422-5020288 | 8450328613 |
| 19 | OFİS İLETİŞİM BİLGİSAYAR EĞİTİM VE DAN. TİC. LTD. ŞTİ. | BÜYÜKDERE CAD. RAŞİT RIZA SOK. NO:4/1 MECİDİYEKÖY / ŞİŞLİ / İSTANBUL | ADEM GÜL | 212-2198877 212-2198880 | 6340063877 |
| 20 | PROBİL BİLGİSAYAR VE PROG. SAN. VE TİC. LTD. ŞTİ. | ŞARKIYE MAH. KAZIM KARABEKİR CAD. NO:13 BOZTEPE / ORDU | ERCAN ÖKTENAY | 452-2251920 | 7330032316 |
| 21 | 2A BİLGİ TEKNOLOJİLERİ-AHMET DOĞRUSOY | Cumhuriyet Mahallesi Anbaryolu Cad. Genellioğlu Apt. No:170 MERKEZ/AFYON | AHMET DOĞRUSOY | 272-2137617 272-2137087 | 30902849843 |
| 22 | TECHNOLINE – MESUT CEYLAN | Selçuklu Mah. Atatürk Cad. Yımpaş İçi No:21 MERKEZ/AFYON | MEHMET CEYLAN | 272-2145879 | 21082675764 |